



Produzione dei Prototipi del Main Converter e Test 2014

Massimo Lazzaroni

Dipartimento di Fisica - Università degli Studi di Milano

e

INFN - Sezione di Milano

Workshop Apollo, Roma 09/12/2013



Sommario



- I passi formali
- Cosa arriverà
- Cosa c'è da fare a breve
- Previsioni di lavoro per il 2014



L'ordine



- La storia
- L'ordine è stato fatto nel novembre 2013
- La tempistica ha permesso di sbloccare i fondi SJ
- Vale la pena di fare una piccola panoramica su cosa ci dobbiamo aspettare



I prototipi di MC

- 8 prototipi identici del sistema di alimentazione (denominato Main Converter) sono attesi dal bando.
- 1 prototipo è già in nostro possesso
- Totale: 9 prototipi

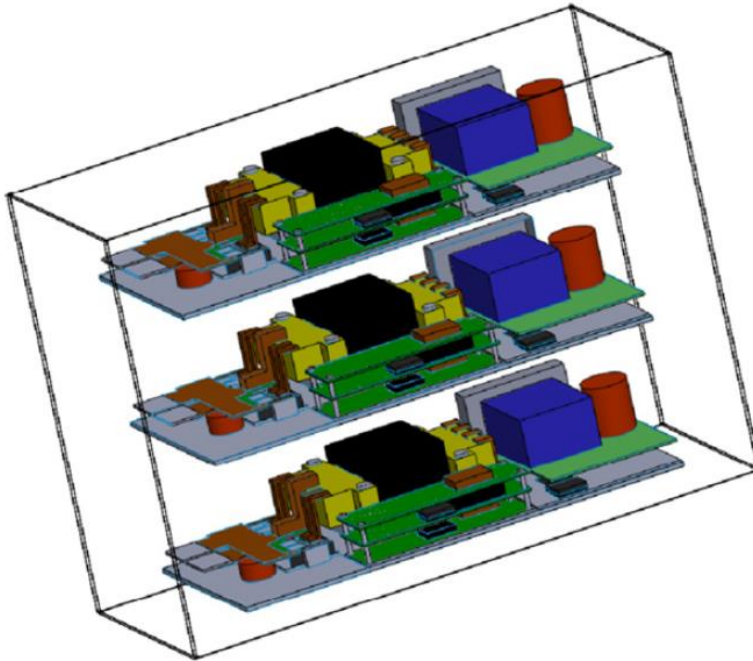


Ulteriore fornitura

- Sempre dal bando arriveranno:
 - 3 chassis
 - 8 dissipatori (per gli 8 prototipi, anche in questo caso un dissipatore è già in nostro possesso)

Sistema

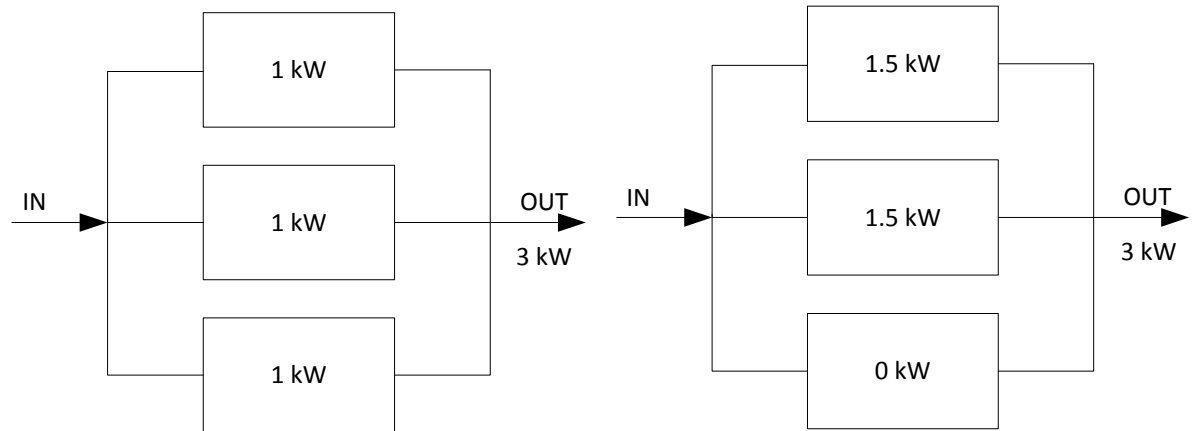
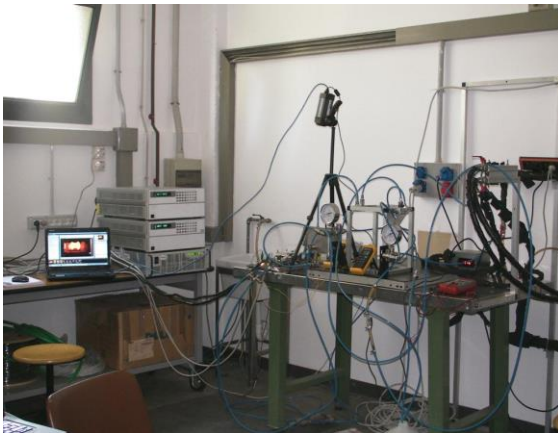
- Saremmo così in grado di realizzare 3 sistemi completi di alimentazione.



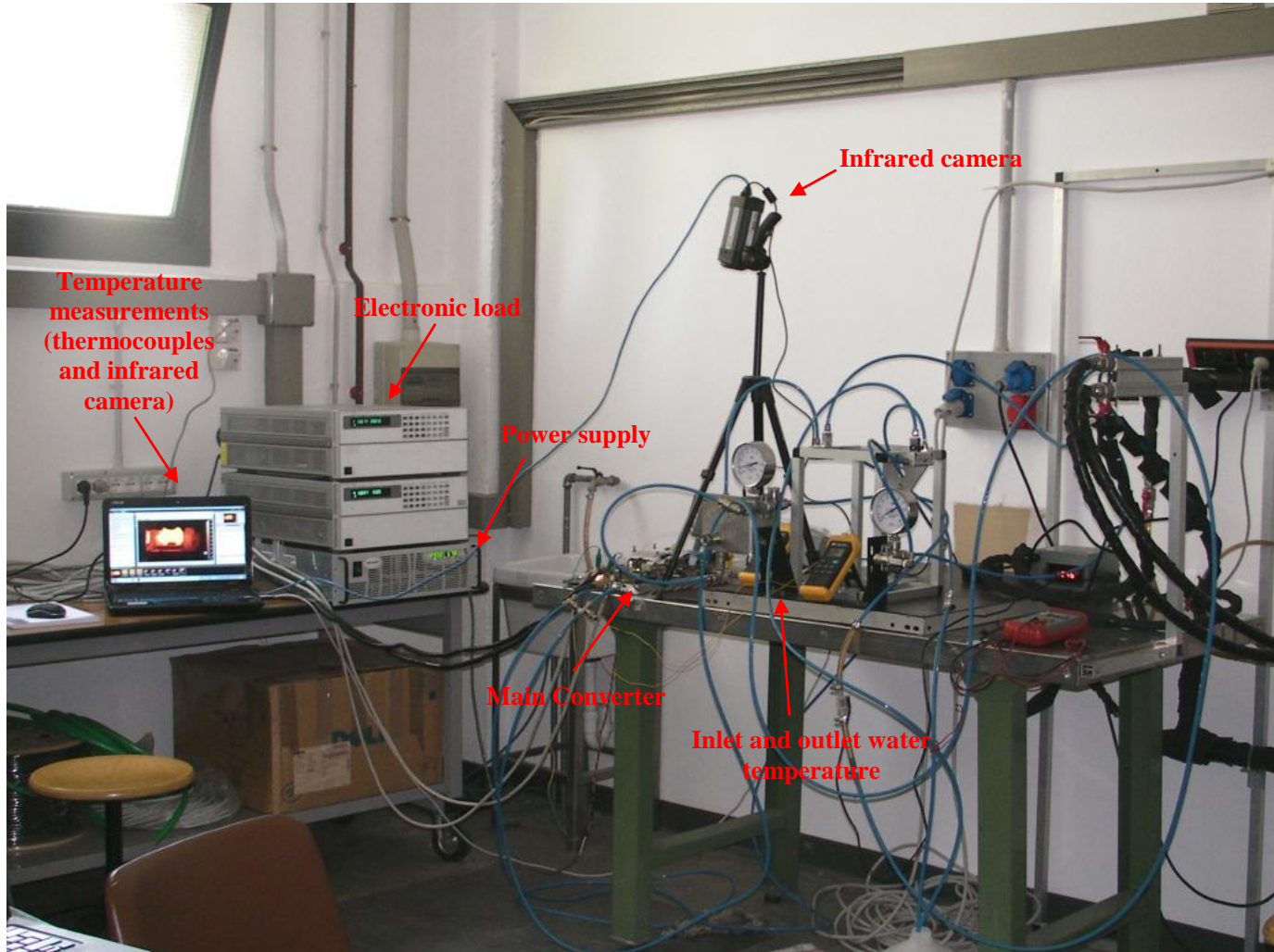
Characteristics	Value
Input Voltage V_i	280 V
Output Voltage V_o	12 V
Nominal output power	Up to 1.0 kW
Max output power	Up to 1.5 kW

Test

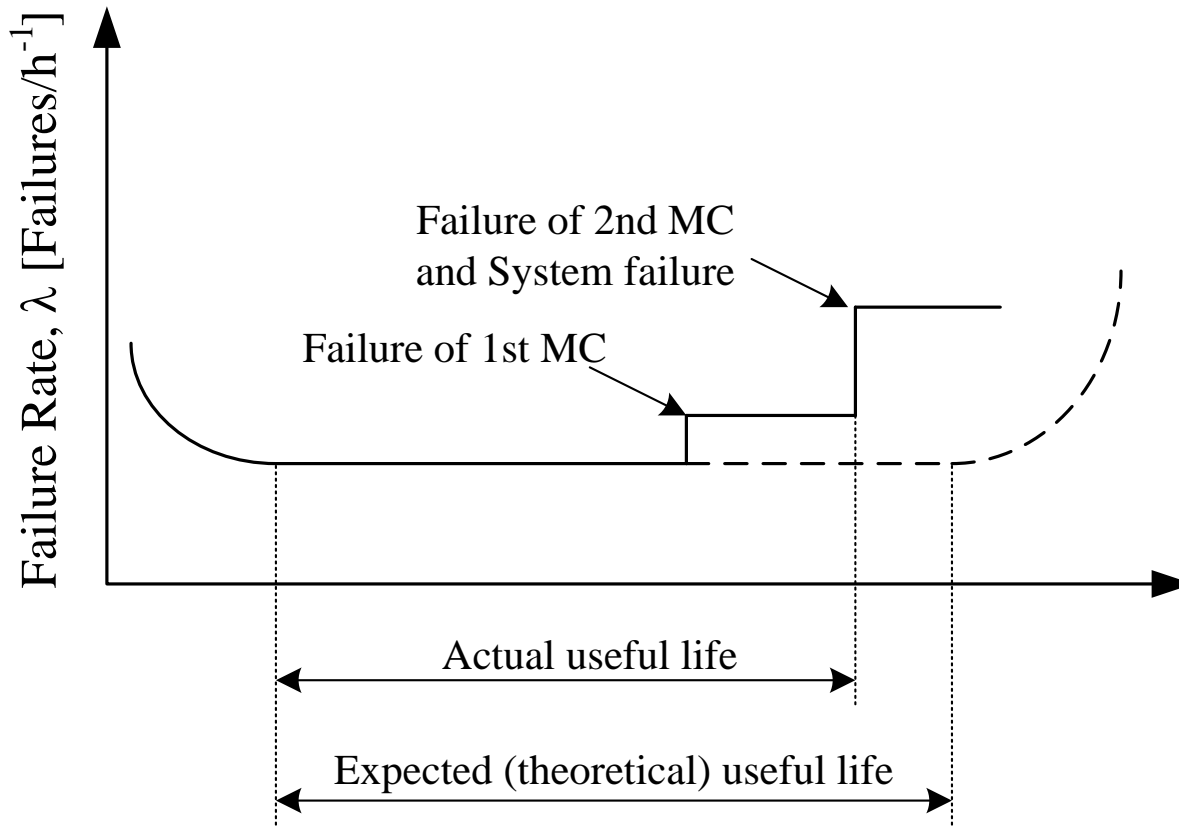
- Test termici al fine di verificare il rispetto delle specifiche tecniche
- Test di affidabilità



Il setup sperimentale



Bathtub curve





Programma 2014 (da discutere)



- 10 settimane dall'aggiudicazione
- Aggiornamenti
- Fine febbraio 2014
- A Marzo 2014 potrebbero iniziare la fase di debug
- Aprile 2014 i test sui nuovi prototipi.

Riferimenti Bibliografici 1

1. P. Cova, N. Delmonte, F. Giuliani, M. Citterio, S. Latorre, M. Lazzaroni, A. Lanza, “Thermal optimization of water heat sink for power converters with tight thermal constraints”, *Microelectronics Reliability*, vol. 53, pp. 1760-1765, 2013. ISSN: 0026-2714. doi: 10.1016/j.microrel.2013.07.035, Scopus: 2-s2.0-84886908592.
2. M. Lazzaroni, M. Citterio, S. Latorre, A. Lanza, P. Cova, N. Delmonte, F. Giuliani, “Power supply system for the ATLAS experiment: design specifications, implementation, test and first results”, Proc. *14th ICATPP Conference on Astroparticle, Particle, Space Physics and Detectors for Physics Applications: Experimental particle physics, detection of astrophysical sources and cosmic rays as tools for probing the contents of the Universe (ICATPP 2013)*, Villa Olmo, Como (Italy), Sep. 23-27, 2013. Submitted for publication in WSPC 2014.
3. S. Fiore, C. Abbate, S. Baccaro, G. Busatto, M. Citterio, F. Iannuzzo, A. Lanza, S. Latorre, M. Lazzaroni, A. Sanseverino, F. Velardi, *Radiation and magnetic field effects on new semiconductor power devices for HL-LHC experiments*, ArXiv, Data di pubblicazione: 2013-10, Pages(s): 5, Publication state: in press, Proceedings of the International conference on advanced technology and particle physics (ICATPP 2013), Villa Olmo, Como (Italy), Year: 2013, 23-27 September 2013. Congress number: 14, Publisher: World Scientific, URL: <http://arxiv.org/abs/1310.1902>. Submitted for publication in WSPC 2014.
4. C. Abbate, M. Alderighi, S. Baccaro, G. Busatto, M. Citterio, P. Cova, N. Delmonte, V. De Luca, S. Gerardin, E. Ghisolfi, F. Giuliani, F. Iannuzzo, A. Lanza, S. Latorre, M. Lazzaroni, A. Paccagnella, M. Riva, A. Sanseverino, G. Spiazzi, F. Velardi “Developments on DC/DC converters for the LHC experiment upgrades”, Proc. *TWEPP 2013 - Topical Workshop on Electronics for Particle Physics*, Perugia (Italy), Sep. 23-27, 2013. Submitted for publication in JINST 2014.
5. C. Abbate, M. Alderighi, S. Baccaro, G. Busatto, M. Citterio, P. Cova, N. Delmonte, V. De Luca, S. Gerardin, E. Ghisolfi, F. Giuliani, F. Iannuzzo, A. Lanza, S. Latorre, M. Lazzaroni, G. Meneghesso, A. Paccagnella, F. Rampazzo, M. Riva, A. Sanseverino, R. Silvestri, G. Spiazzi, F. Velardi, E. Zanoni, “Radiation performance of new silicon devices for the LHC experiment upgrades”, Proc. *11th International Conference on Large Scale Application and Radiation Hardness of Semiconductor Detectors*, Florence, Italy, Jul. 3-5, 2013. Submitted for publication in PoS.

Riferimenti Bibliografici 2

5. C. Abbate, M. Alderighi, S. Baccaro, G. Busatto, M. Citterio, P. Cova, N. Delmonte, V. De Luca, S. Gerardin, E. Ghisolfi, F. Giuliani, F. Iannuzzo, A. Lanza, S. Latorre, M. Lazzaroni, A. Paccagnella, M. Riva, A. Sanseverino, G. Spiazzi, F. Velardi “Developments on DC/DC converters for the LHC experiment upgrades”, Proc. *TWEPP 2013 - Topical Workshop on Electronics for Particle Physics*, Perugia (Italy), Sep. 23-27, 2013. Submitted for publication in JINST 2014.
6. P. Cova, N. Delmonte, F. Giuliani, M. Citterio, S. La Torre, A. Lanza, M. Lazzaroni, “Thermal modeling and characterization of power converters for LHC power supplies”, Proc. *12th IMEKO TC10 Workshop on Technical Diagnostics - New Perspectives in Measurements, Tools and Techniques for Industrial Applications*, pp. 202-207, Firenze (Italy), Jun. 6-7, 2013. ISBN: 978-88-903149-8-8, Scopus: 2-s2.0-84881560100. Submitted for publication in ACTA IMEKO JOURNAL 2014.
7. M. Lazzaroni, M. Citterio, S. Latorre, A. Lanza, P. Cova, N. Delmonte, F. Giuliani, “Ottimizzazione termica di dissipatori per convertitori di potenza per applicazioni in ambienti ostili”, Atti del *XXX Congresso Nazionale Associazione “Gruppo Misure Elettriche ed Eletttroniche” (GMEE 2013)*, pp. 123-124, Trento (Italy), Sep. 8-11, 2013. ISBN: 978-88-8443-496-8.
8. <http://www2.pv.infn.it/~serval/apollo/index.html>.



Produzione dei Prototipi del Main Converter e Test 2014



Grazie