

PROGETTAZIONE MECCANICA JLAB12

F. NOTO

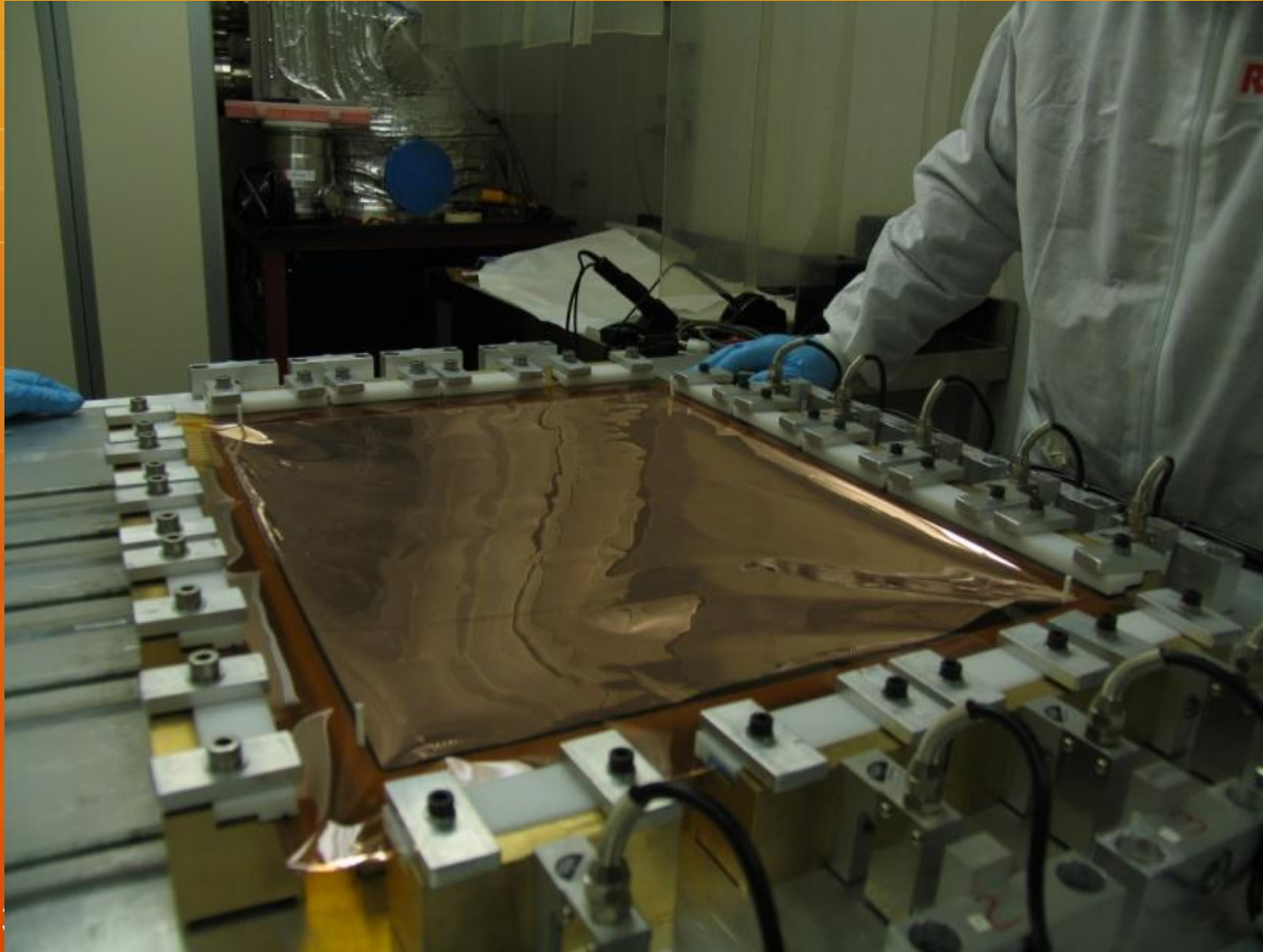
F. LIBRIZZI

ROMA 16-4-2012

SOMMARIO

- TENDIGEM V.2.2
- APPARECCHIATURE SUPPORTO GEM
 - STORAGE GEM
 - SCATOLA FLUSSAGGIO TEST GEM
- FRAME GEM
- SERVIZI GEM

TENDIGEM V. 1.0

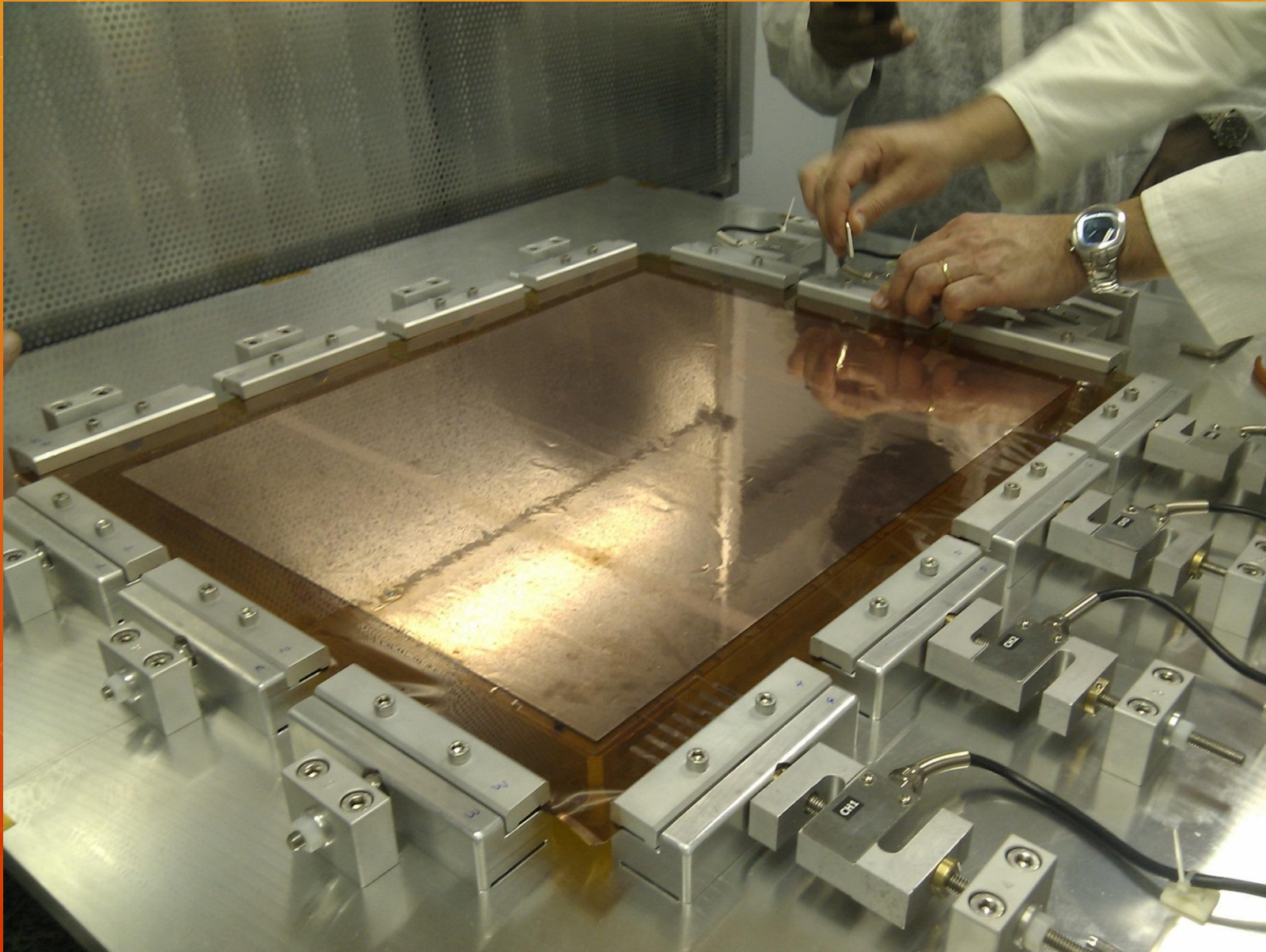


DICEMBRE
2010

16/04/2012

TENDIGEM V. 2.0

DICEMBRE
2011



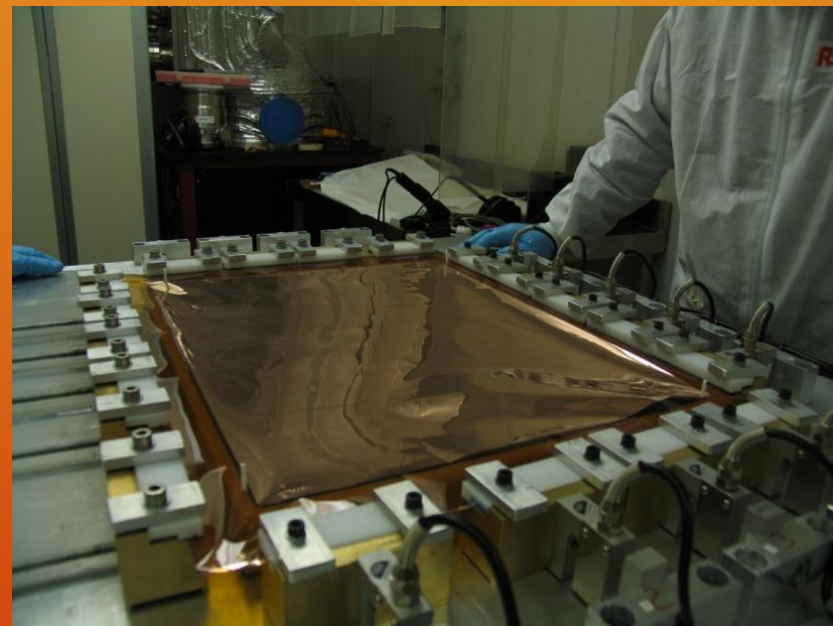
16/04/2012

TENDIGEM v. 2.2

VERSIONE 2.0



VERSIONE 1.0



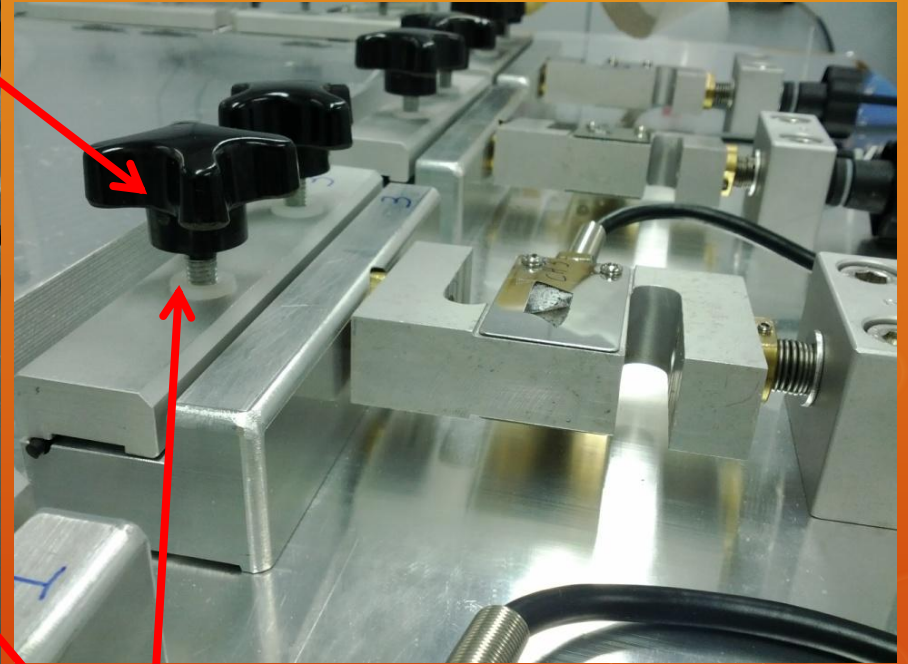
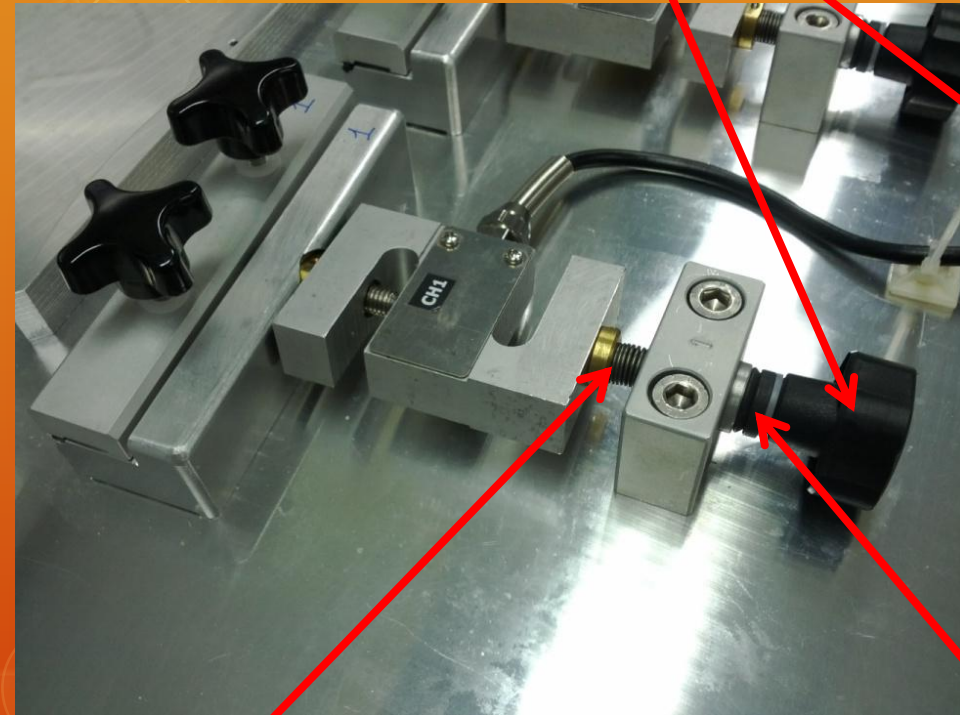
TENDIGEM V 2.2

EFFETTUATI DEGLI ULTERIORI UPGRADE AL SISTEMA RISPETTO
LA VISITA DI EVARISTO (DIC 2011)



TENDIGEM V 2.2

MANOPOLE



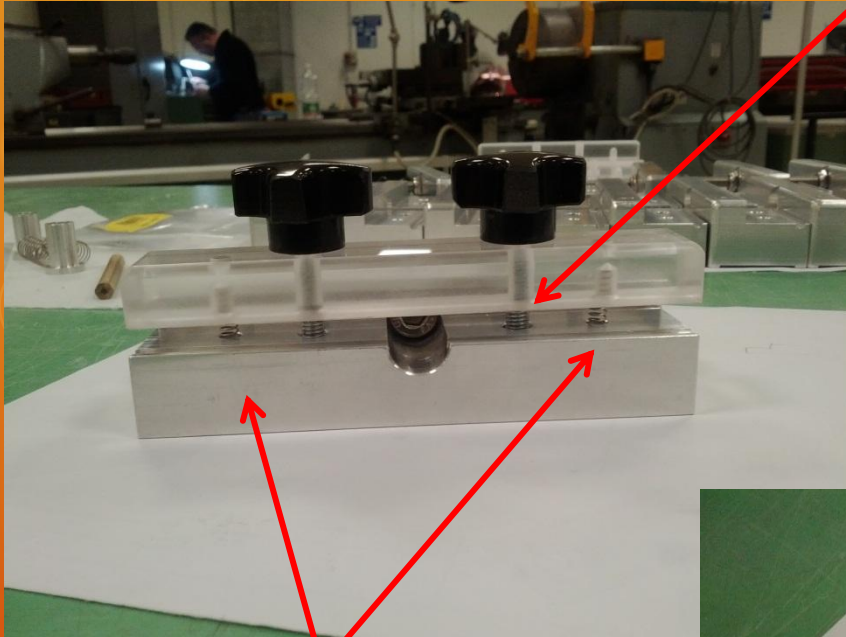
TENDIGEM V 2.2



SOSTITUZIONE MATERIALE PATTINO

TENDIGEM V. 2.2

SEDE PER MOLLE



SPINE DI CENTRAGGIO



TENDIGEM V 2.2

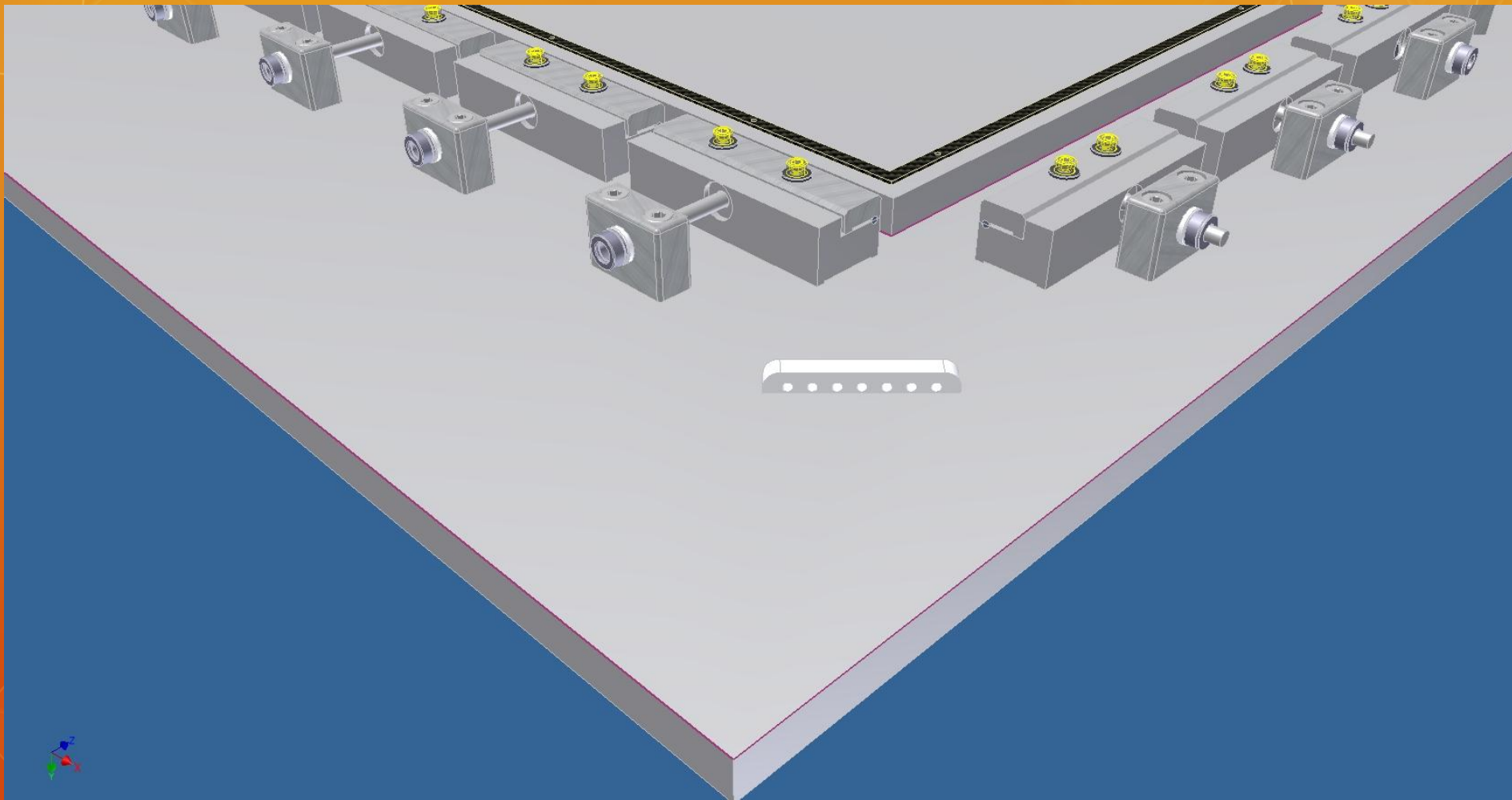
- PIATTO GEM CON LE DIMENSIONI VARIATE



TENDIGEM 2.2

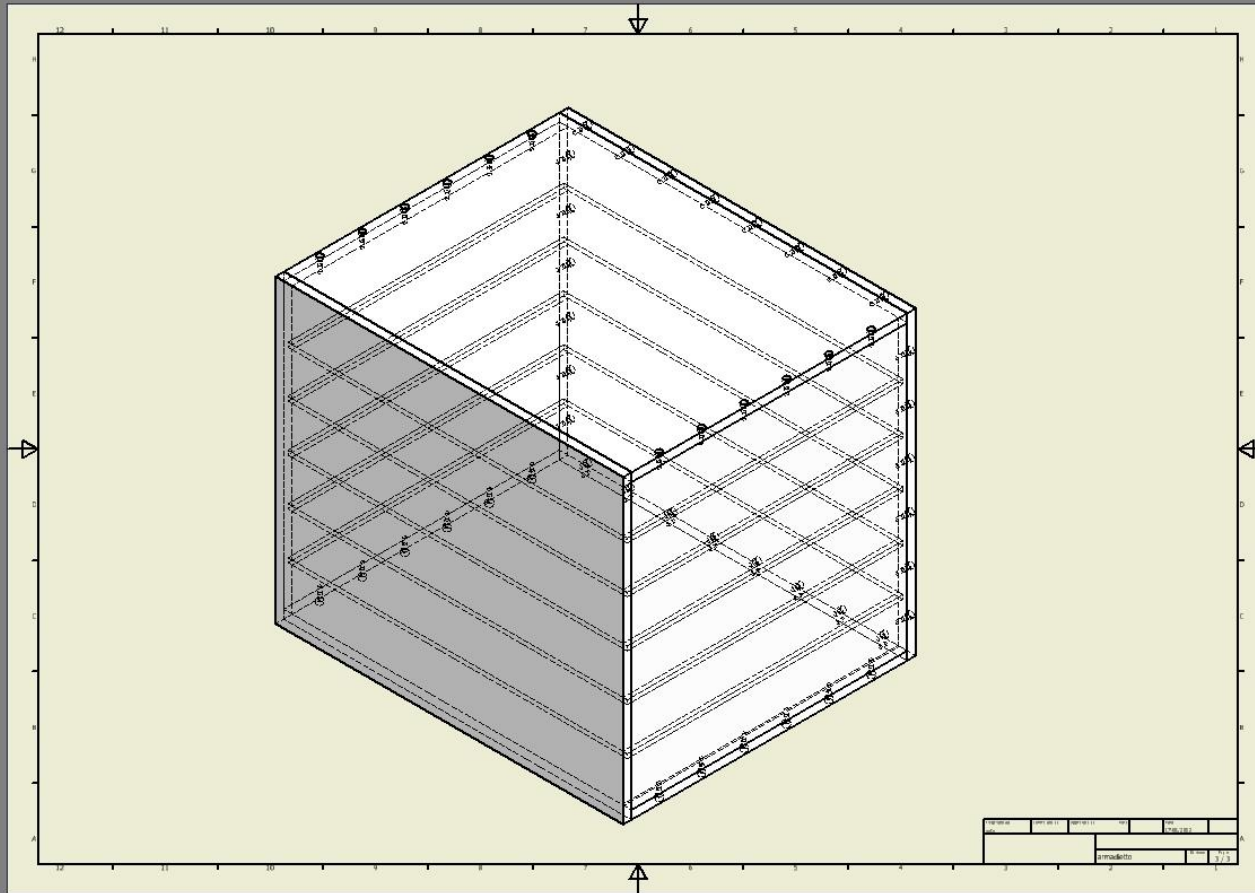
- ULTERIORI MODIFICHE (COMING SOON)
 - REALIZZAZIONE SACCO DA VUOTO
 - MODIFICA CABLAGGIO CELLE DI CARICO
 - CONGELATA LA DISPOSIZIONE DEI CAVI DELLE CELLE DI CARICO

TENDIGEM V. 2.2

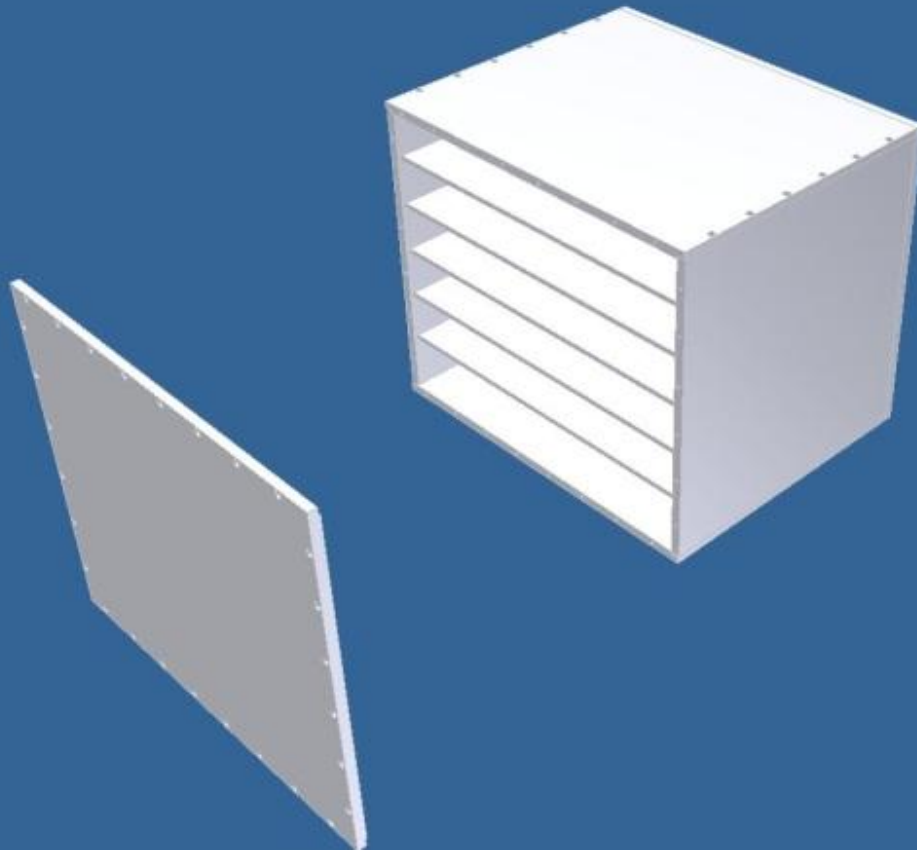


STORAGE GEM

- PROGETTATO UN ARMADIO PER LO STORAGE DELLE GEM PRODOTTE (6 RIPIANI)



STORAGE GEM



SCATOLA FLUSSAGGIO

PRODOTTA LA SCATOLA DI FLUSSAGGIO PER I TEST DELLE GEM

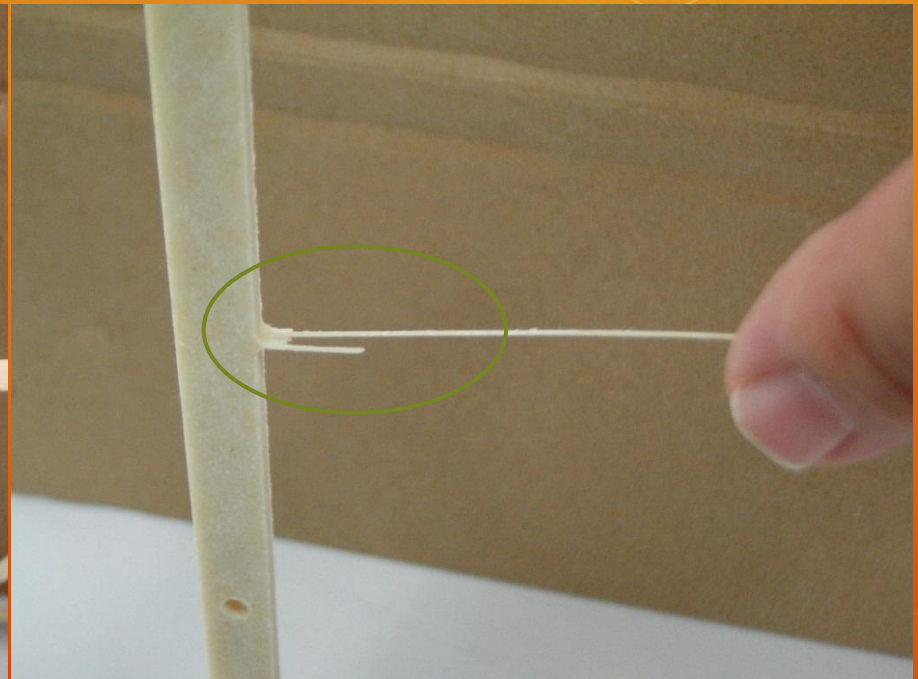


FRAME GEM

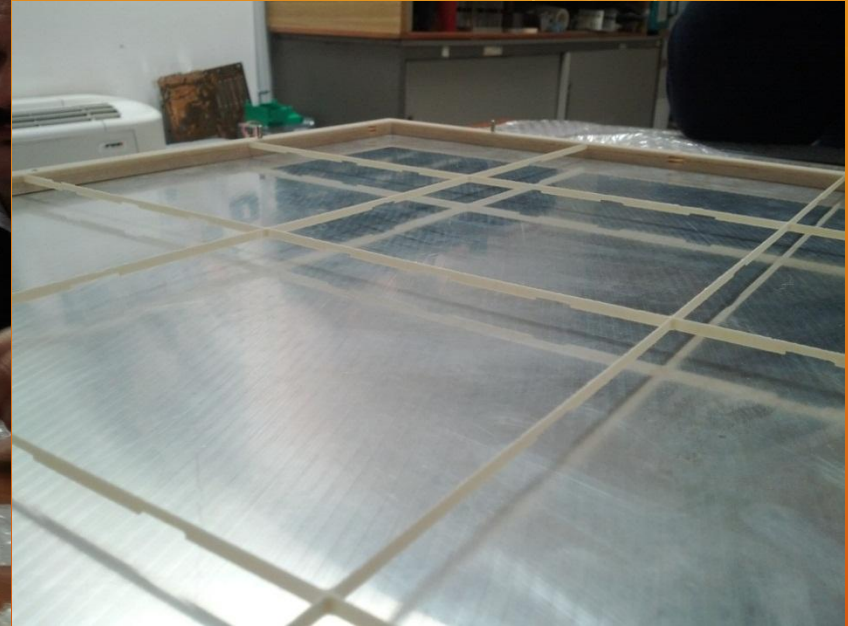
ALL' APERTURA DEI FRAME SI SONO RICONTRATI ALCUNI DIFETTI DI PRODUZIONE



FRAME GEM



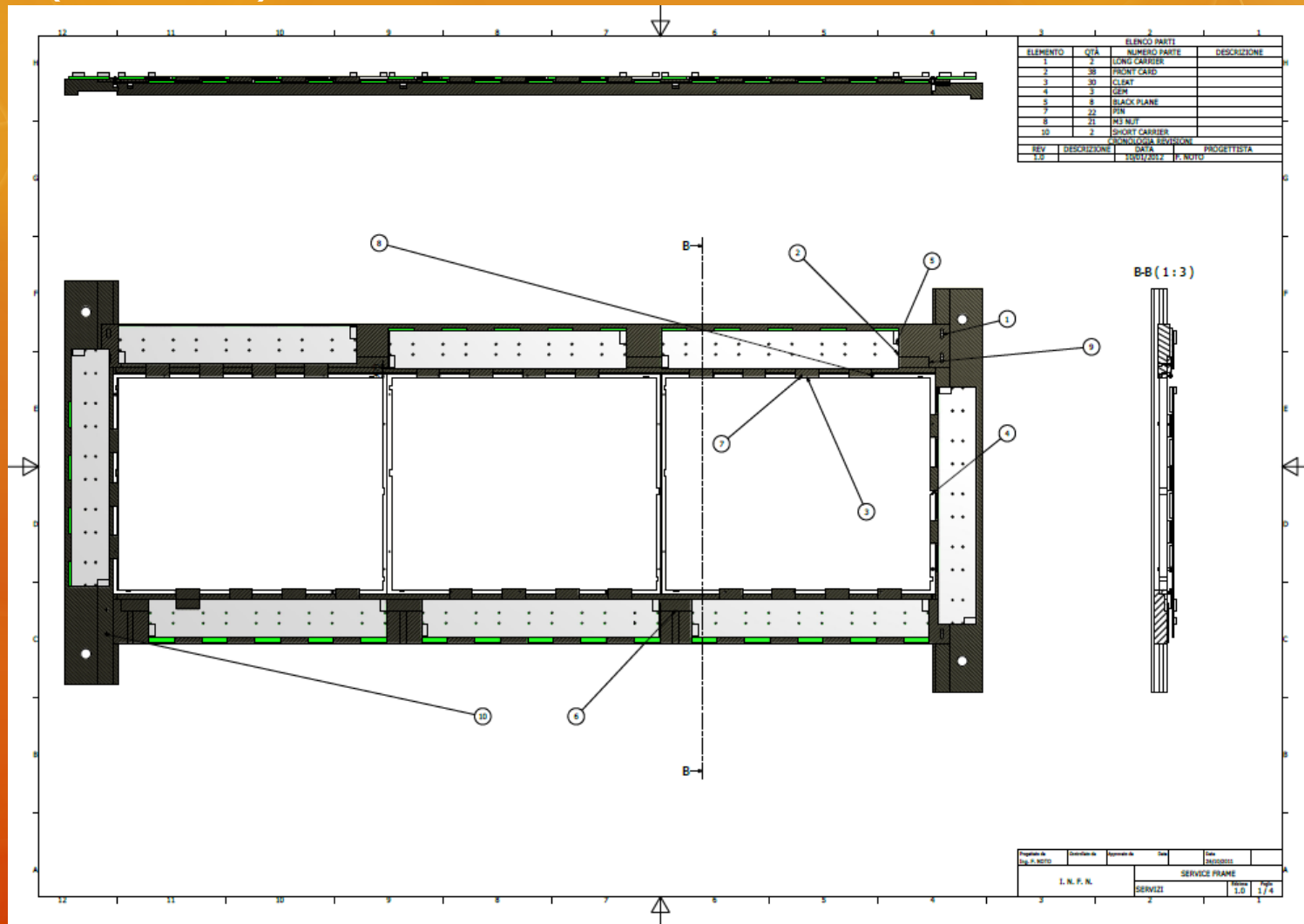
FRAME GEM



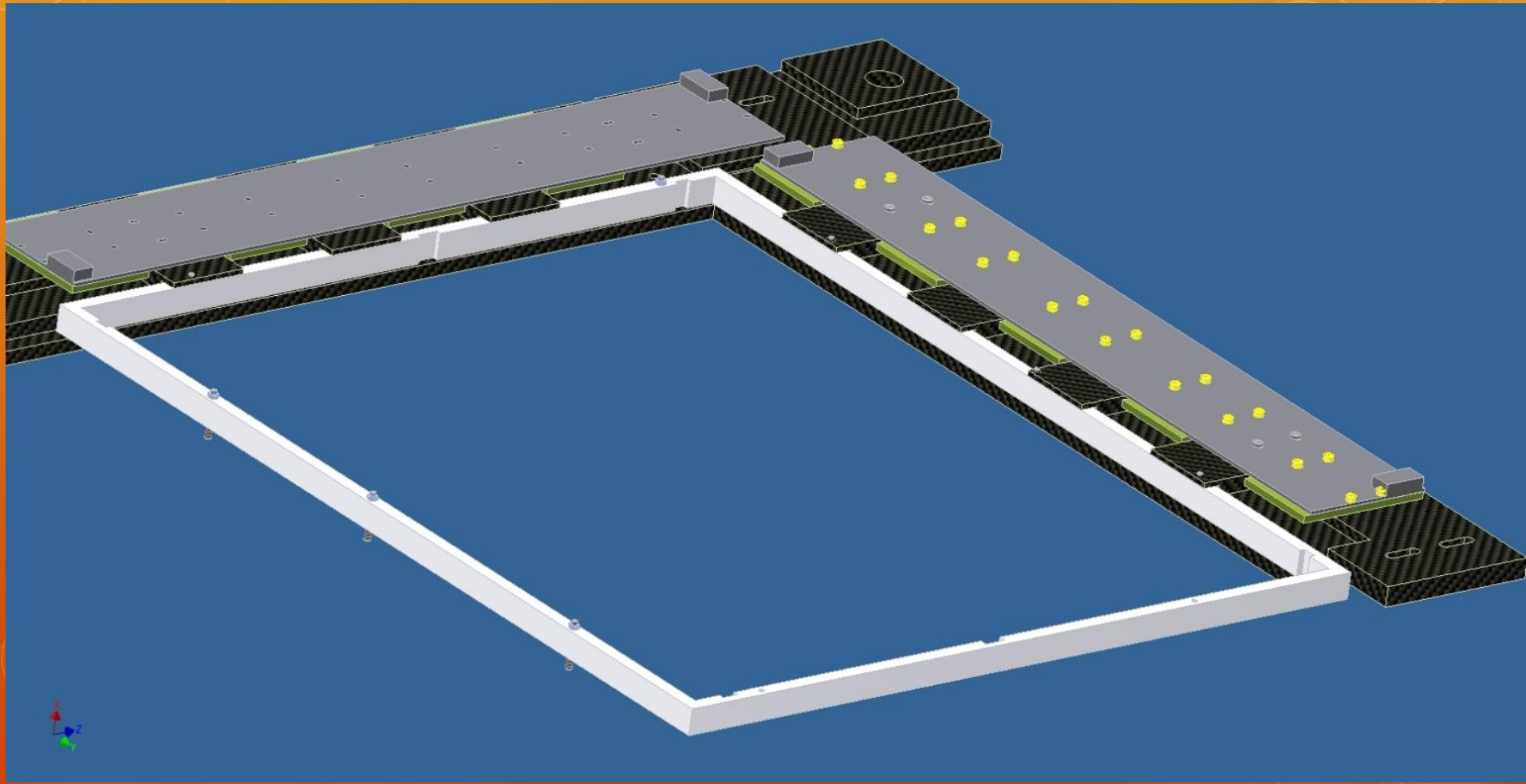
**ACCOPPIAMENTO
SPINA-FORO FRAME**

FRAME SERVIZI V. 1.0

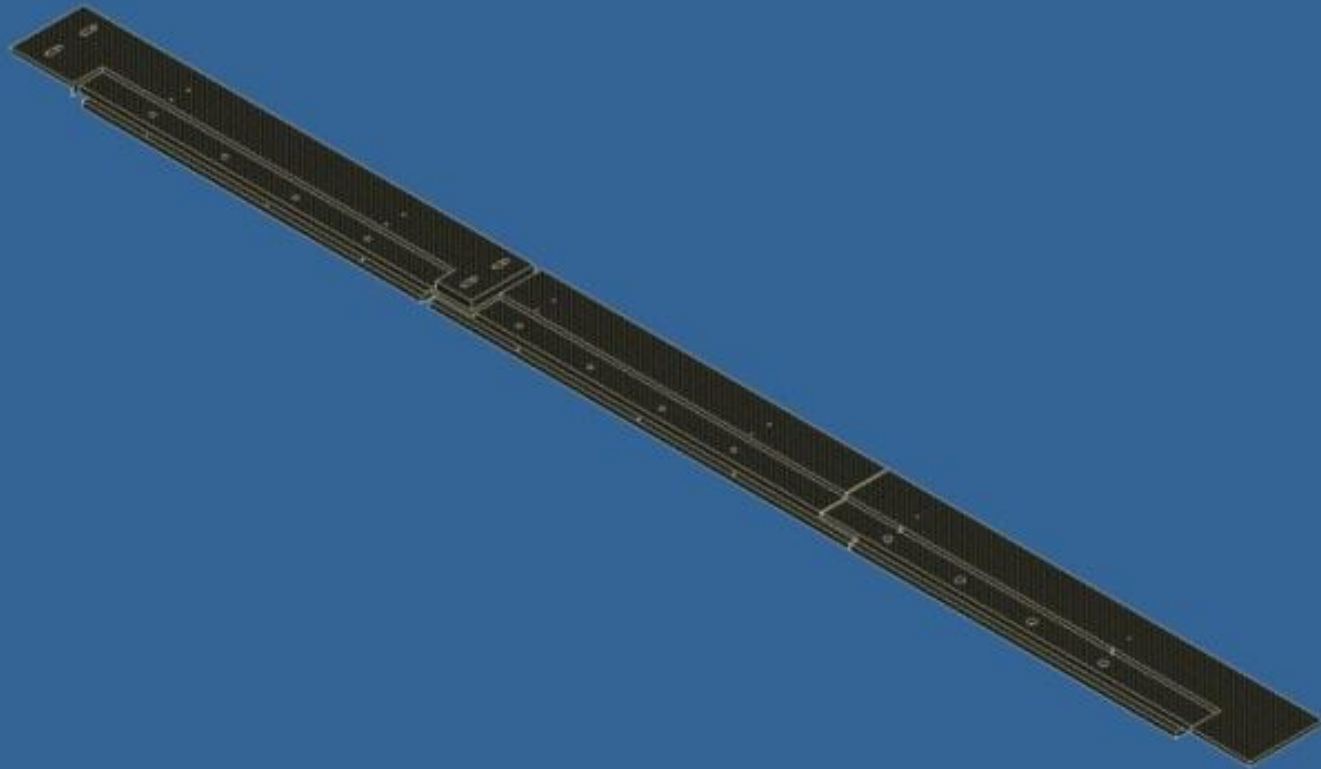
- RILASCIATO IL DISEGNO DEL PROTOTIPO DEI FRAME DEI SERVIZI ALLA DITTA (PLYFORM) PER LA REALIZZAZIONE



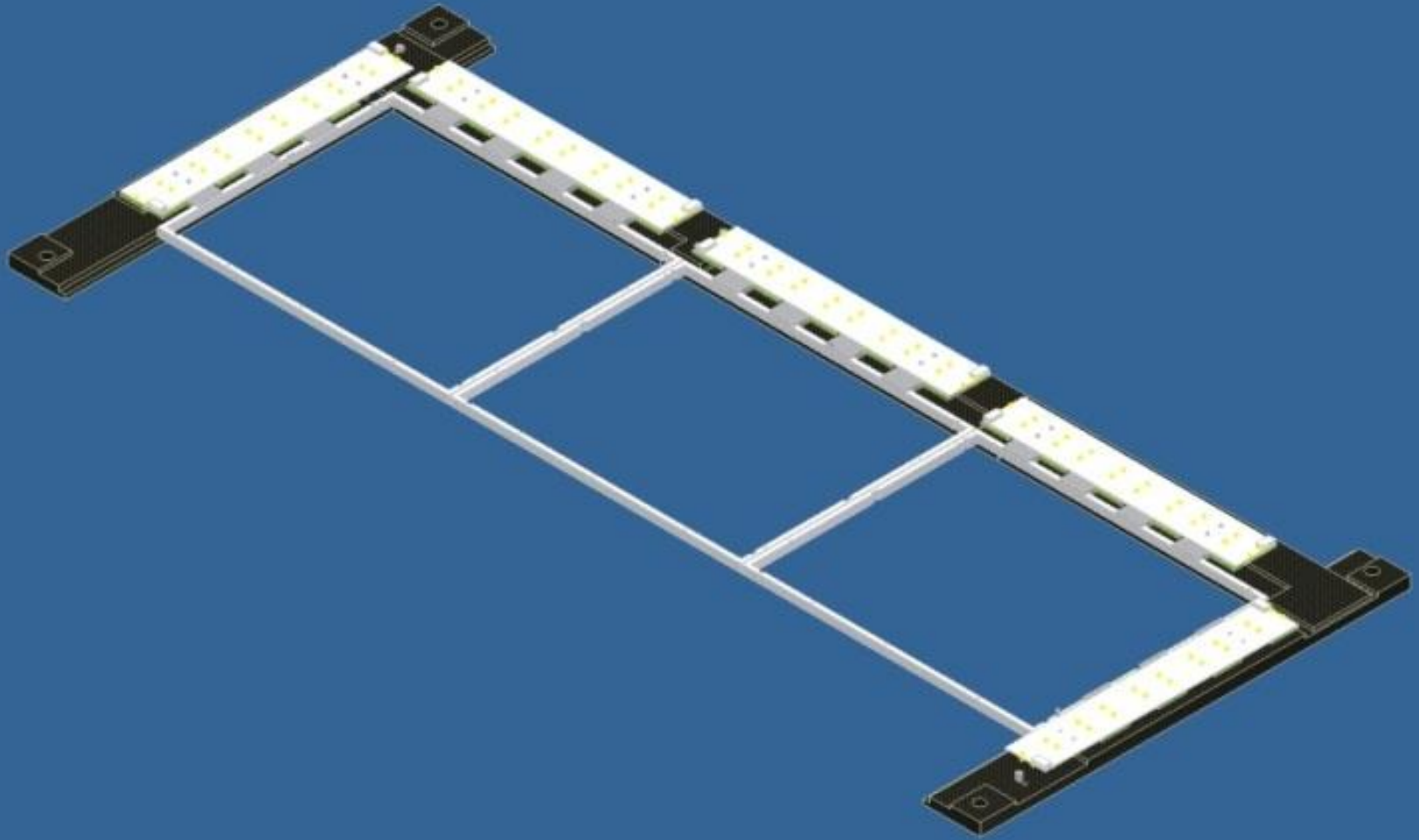
FRAME SERVIZI V. 2.0



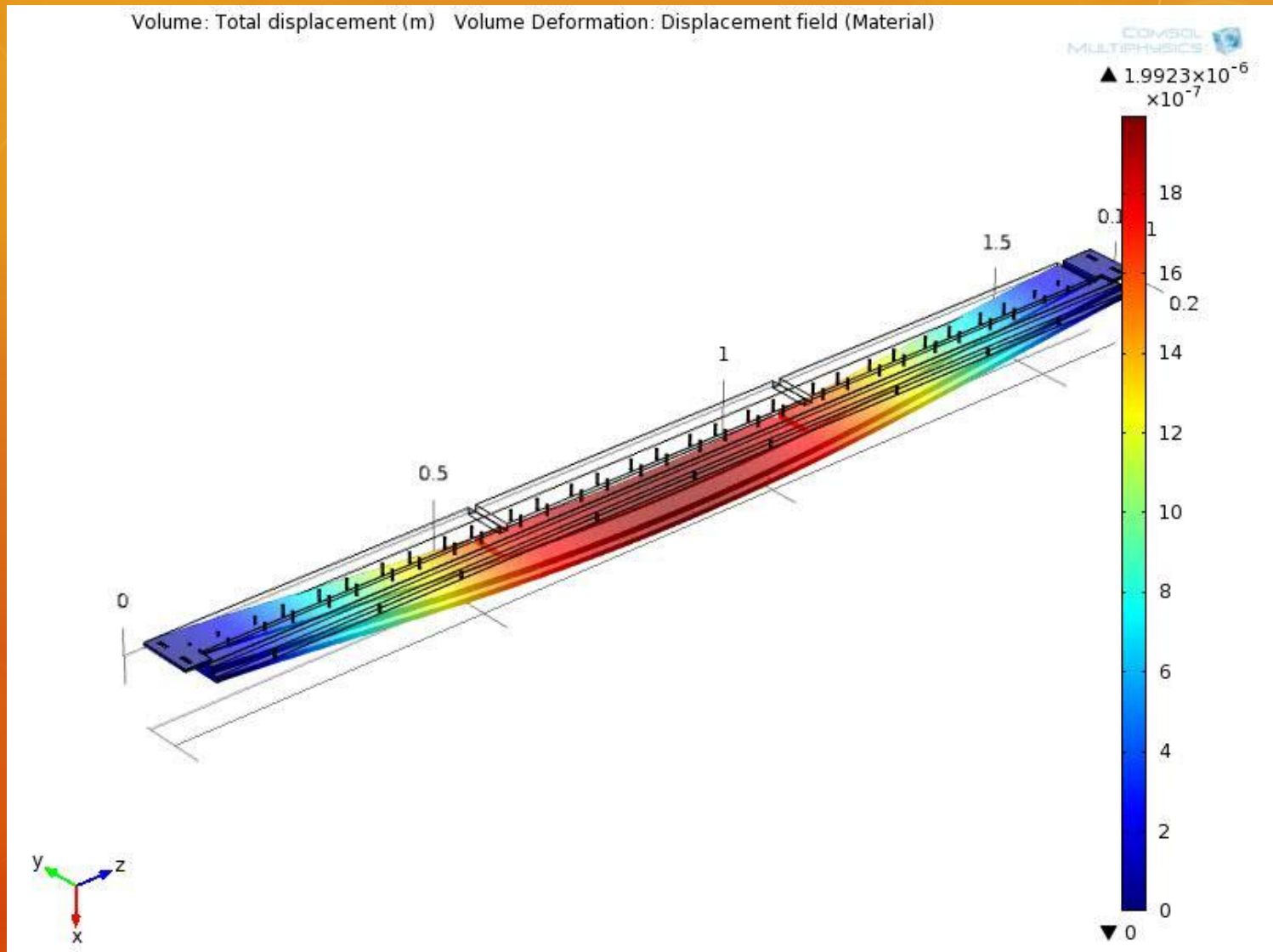
FRAME SERVIZI V. 2.0



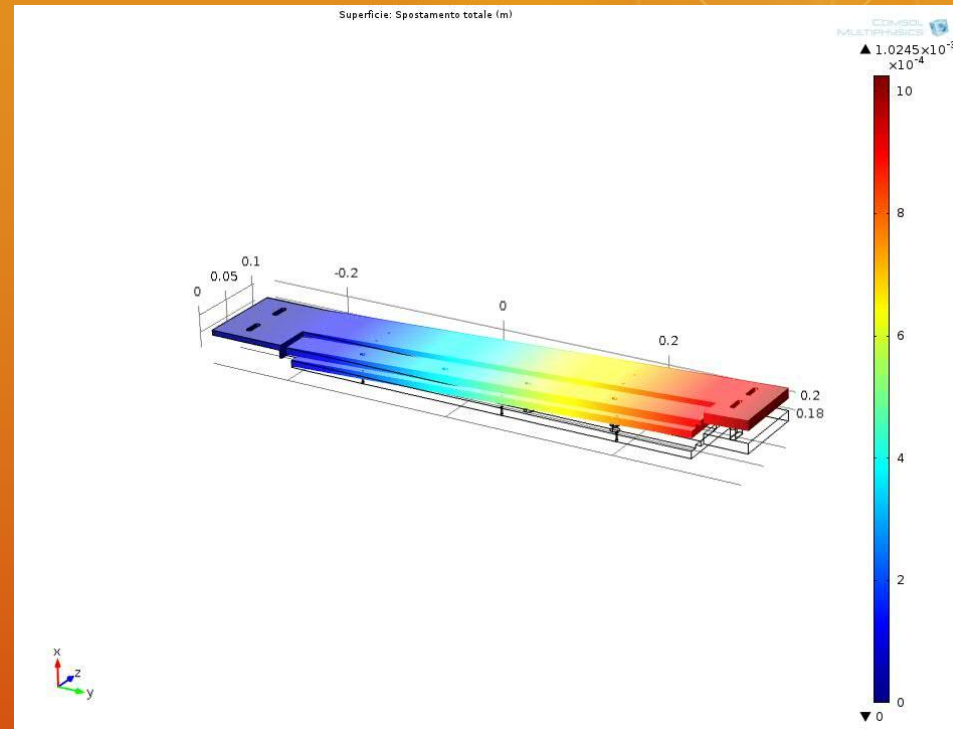
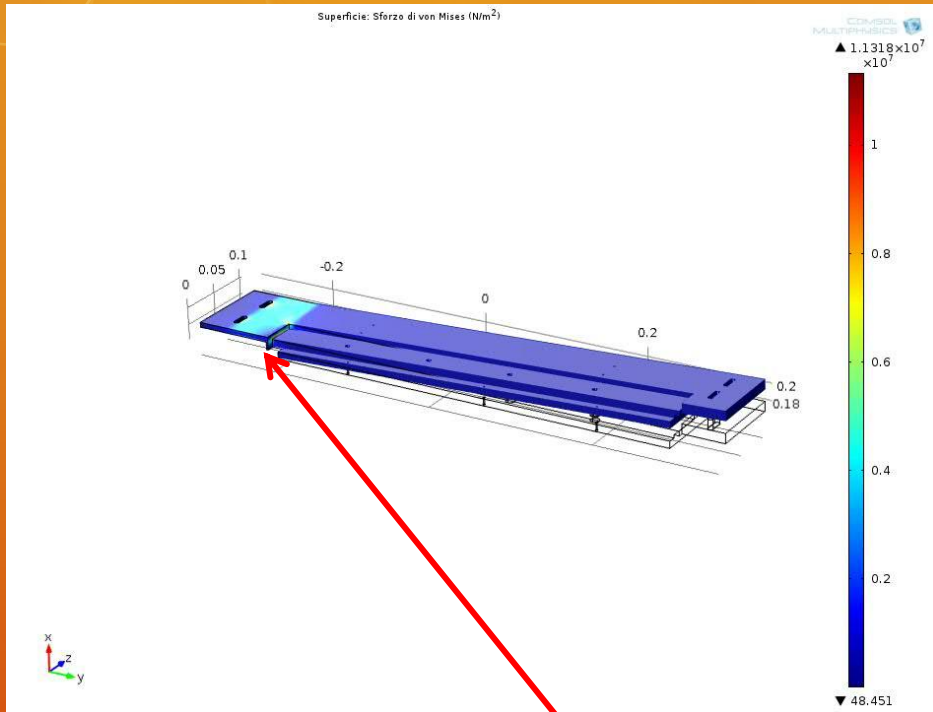
FRAME SERVIZI V. 2.0



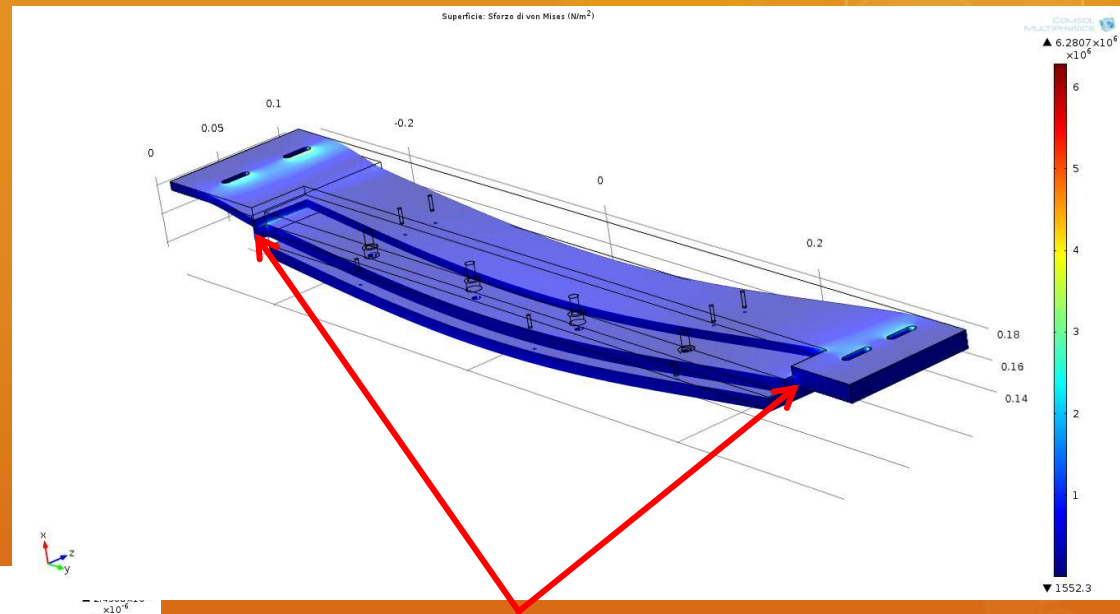
FRAME SERVIZI v. 1.0



FRAME SERVIZI V. 2.0

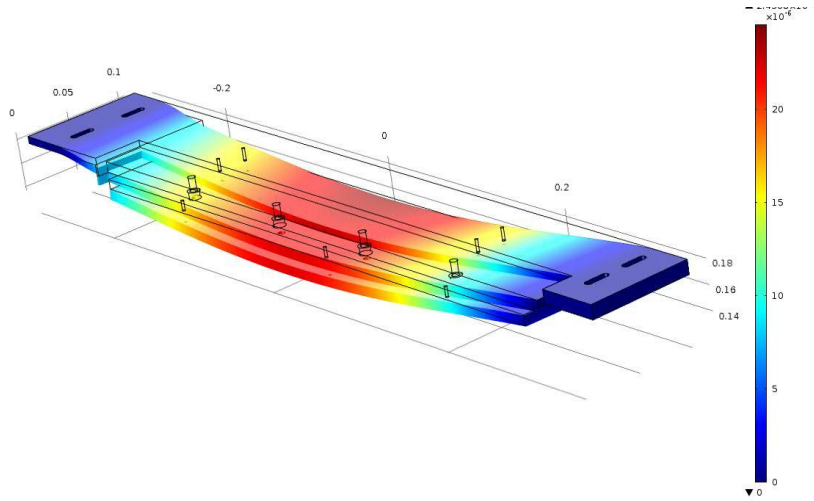


FRAME SERVIZI V. 2.0



IPOTESI CON DUE VINCOLI

Superficie: Spostamento totale (m)



FRAME SERVIZI V. 2.0

- PROSSIMI PASSI
 - STUDIARE L'INTERA STRUTTURA
 - STUDIARE IL COMPORTAMENTO DELL'INCOLLAGGIO
 - REALIZZARE IL PROTOTIPO (GIA' ORDINATO)