

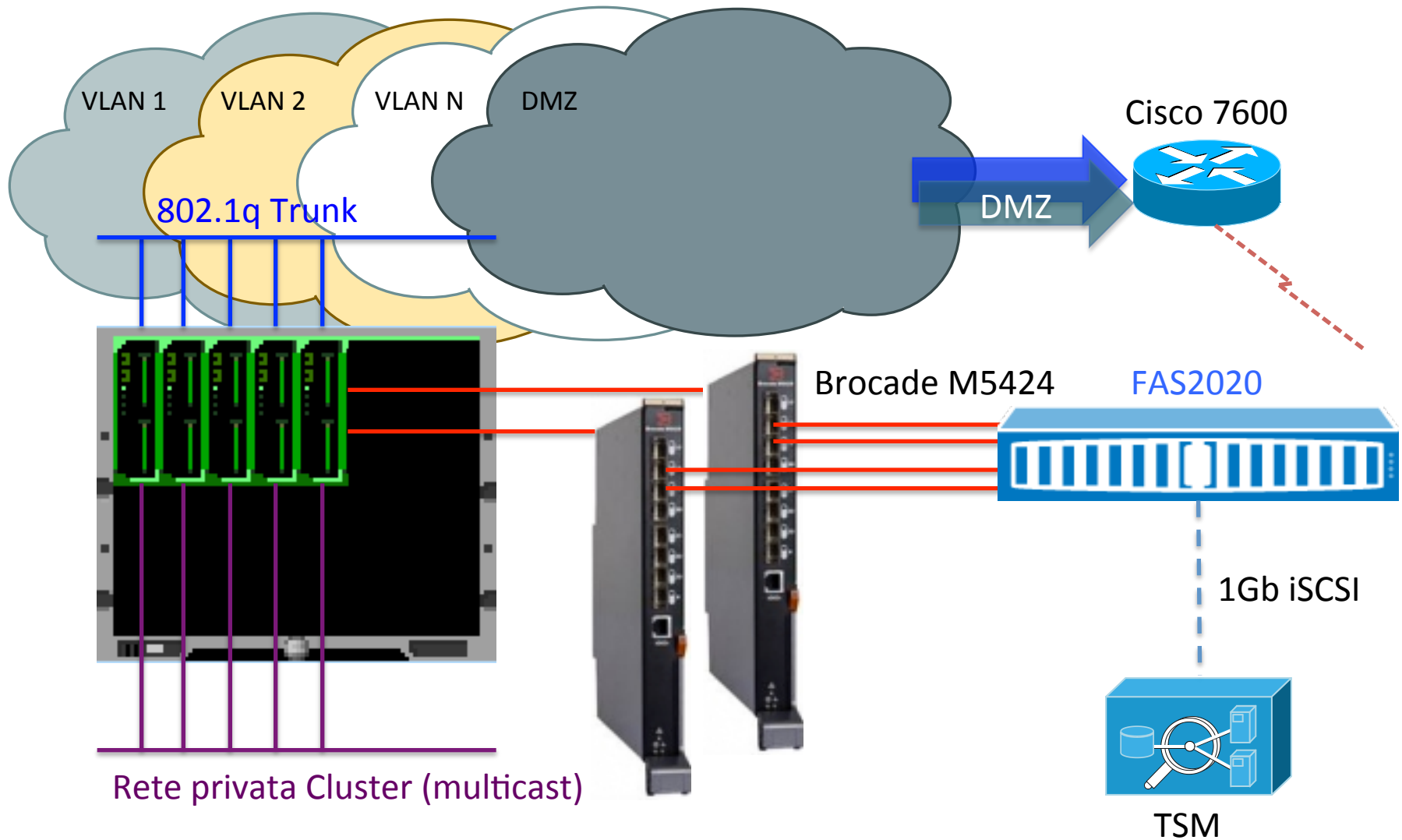


# Virtual Machine Cluster

Servizi Nazionali gestiti al CNAF

- 5 nodi Dell M6xx (min 16GB – max 40 GB RAM)
- Storage FC, 4TB NetApp FAS2020
  - Snapshot per Full Backup mensile via iSCSI
- Network per i servizi e per il cluster separate
  - Le interfacce IP per la Live Migration e il multicast del Cluster sono su una VLAN privata non routata
- Interfaccia gestione (luci): nodo commodity fuori dal cluster con eth1 su VLAN cluster

# Infrastruttura Cluster (1)



# Infrastruttura Cluster (2)

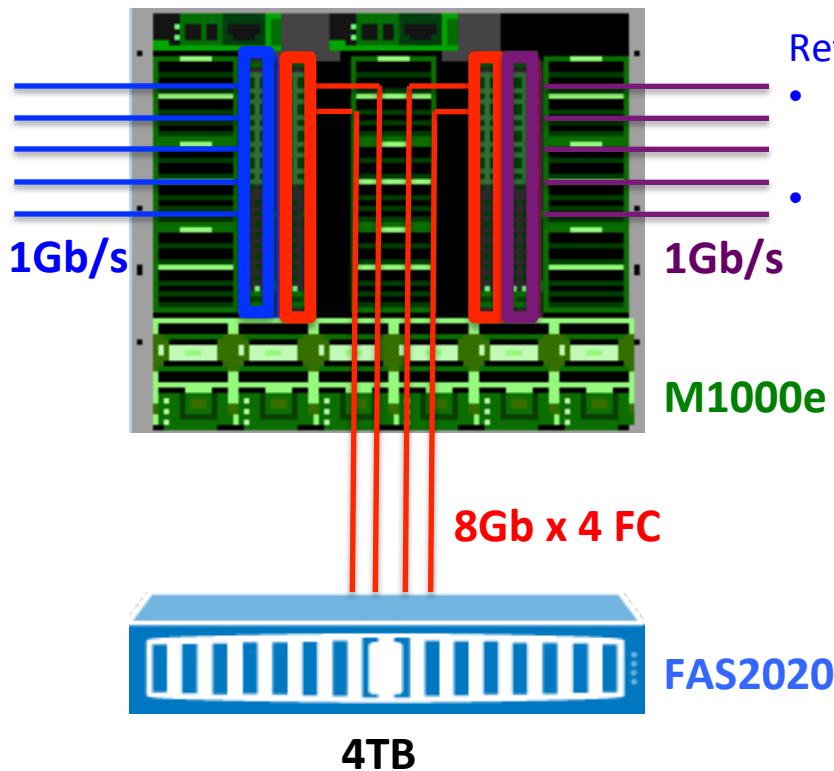
 Cisco WS-CBS3032-DEL

 Pass-Through

 Brocade M5424

## Rete servizi (TAGGED VLAN):

Bridge	VLAN
• VLAN 1	eth1
• VLAN 2	eth1.2
• VLAN 3	eth1.3
• VLAN DMZ	eth1.DMZ
• VLAN N	eth1.N




## Rete Cluster:

- netcluster eth0  
172.18.18.0/24
- 239.192.168.147 eth0

# Configurazione Cluster

- Basato su CentOS 6.2/HA/KVM
- Il Cluster tratta le singole macchine virtuali come servizi
- Le macchine virtuali sono immagini qcow2 o raw ospitate su GFS2 montato su tutti i nodi del cluster

```
/dev/mapper/mpathhp1 1.7T 108G 1.6T 7% /netcluster0  
/dev/mapper/mpathip1 1.7T 118G 1.6T 7% /netcluster1
```
- Periodicamente viene effettuato uno snapshot dal FAS2020 ed esportato via iSCSI per il backup su tape



High Availability  
management

About Admin Preferences Logout

Homebase
Clusters
net-cluster

Homebase

Manage Clusters

---

● net-cluster

Nodes

Fence Devices

Failover Domains

Resources

Service Groups

Configure

[+ Add](#)
[↺ Reboot](#)
[🔗 Join Cluster](#)
[🔗 Leave Cluster](#)
[✕ Delete](#)

	Node Name	Node ID	Votes	Status	Uptime	Hostname
<input type="checkbox"/>	virtsrv1n1.cnaf.infn.it	1	1	Cluster Member	02:03:50:47	virtsrv1n1.cnaf.infn.it
<input type="checkbox"/>	virtsrv2n2.cnaf.infn.it	2	1	Cluster Member	02:03:55:52	virtsrv2n2.cnaf.infn.it
<input type="checkbox"/>	virtsrv3n3.cnaf.infn.it	3	1	Cluster Member	02:01:56:35	virtsrv3n3.cnaf.infn.it
<input type="checkbox"/>	virtsrv4n4.cnaf.infn.it	4	1	Cluster Member	02:04:00:06	virtsrv4n4.cnaf.infn.it
<input type="checkbox"/>	virtsrv5n5.cnaf.infn.it	5	1	Cluster Member	02:04:04:29	virtsrv5n5.cnaf.infn.it

Homebase > Clusters > net-cluster

Homebase  
Manage Clusters

net-cluster

Nodes | Fence Devices | Failover Domains | Resources | **Service Groups** | Configure

+ Add | ▶ Start | ↺ Restart | ■ Disable | ✕ Delete

	Name	Status	Autostart	Failover Domain
<input type="checkbox"/>	wiki	Running on virtsrv5n5.cnaf.infn.it	<input checked="" type="checkbox"/>	prefer-n5
<input type="checkbox"/>	www.cnaf	Running on virtsrv5n5.cnaf.infn.it	<input checked="" type="checkbox"/>	prefer-n5
<input type="checkbox"/>	calendar	Running on virtsrv5n5.cnaf.infn.it	<input checked="" type="checkbox"/>	prefer-n5
<input type="checkbox"/>	alfresco	Running on virtsrv5n5.cnaf.infn.it	<input checked="" type="checkbox"/>	prefer-n5
<input type="checkbox"/>	db	Running on virtsrv5n5.cnaf.infn.it	<input checked="" type="checkbox"/>	prefer-n5
<input type="checkbox"/>	abbone	Running on virtsrv4n4.cnaf.infn.it	<input checked="" type="checkbox"/>	prefer-n4
<input type="checkbox"/>	www.ccr	Running on virtsrv4n4.cnaf.infn.it	<input checked="" type="checkbox"/>	prefer-n4
<input type="checkbox"/>	licman2	Running on virtsrv4n4.cnaf.infn.it	<input checked="" type="checkbox"/>	prefer-n4
<input type="checkbox"/>	riviste	Running on virtsrv2n2.cnaf.infn.it	<input checked="" type="checkbox"/>	prefer-n4
<input type="checkbox"/>	superb	Running on virtsrv4n4.cnaf.infn.it	<input checked="" type="checkbox"/>	prefer-n4
<input type="checkbox"/>	dxcnafb	Running on virtsrv5n5.cnaf.infn.it	<input checked="" type="checkbox"/>	prefer-n5
<input type="checkbox"/>	radius1	Running on virtsrv2n2.cnaf.infn.it	<input checked="" type="checkbox"/>	prefer-n2
<input type="checkbox"/>	eduroam	Running on virtsrv2n2.cnaf.infn.it	<input checked="" type="checkbox"/>	prefer-n2
<input type="checkbox"/>	web2	Running on virtsrv4n4.cnaf.infn.it	<input checked="" type="checkbox"/>	prefer-n2
<input type="checkbox"/>	issues-test	Running on virtsrv2n2.cnaf.infn.it	<input checked="" type="checkbox"/>	prefer-n2

# Interfaccia command line

```
[root@virtsrv1n1 ~]# clustat
Cluster Status for net-cluster @ Sat May 12 01:02:35 2012
Member Status: Quorate

Member Name      ID      Status
-----
virtsrv1n1.cnaf.infn.it 1 Online, Local, rgmanager
virtsrv2n2.cnaf.infn.it 2 Online, rgmanager
virtsrv3n3.cnaf.infn.it 3 Online, rgmanager
virtsrv4n4.cnaf.infn.it 4 Online, rgmanager
virtsrv5n5.cnaf.infn.it 5 Online, rgmanager

Service Name      Owner (Last)      State
-----
vm:abbone         virtsrv4n4.cnaf.infn.it  started
vm:alfresco       virtsrv5n5.cnaf.infn.it  started
vm:calendar       virtsrv5n5.cnaf.infn.it  started
vm:db              virtsrv5n5.cnaf.infn.it  started
vm:dxcnafb        virtsrv5n5.cnaf.infn.it  started
vm:eduroam        virtsrv2n2.cnaf.infn.it  started
vm:issues-test    virtsrv2n2.cnaf.infn.it  started
vm:licman2        virtsrv4n4.cnaf.infn.it  started
vm:radius1        virtsrv2n2.cnaf.infn.it  started
vm:riviste        virtsrv2n2.cnaf.infn.it  started
vm:superb         virtsrv4n4.cnaf.infn.it  started
vm:web2           virtsrv4n4.cnaf.infn.it  started
vm:wiki           virtsrv5n5.cnaf.infn.it  started
vm:www.ccr        virtsrv4n4.cnaf.infn.it  started
vm:www.cnaf       virtsrv5n5.cnaf.infn.it  started
```



# Benefici/limiti

- Se un nodo fisico non risponde le macchine virtuali vengono fatte ripartire su un altro nodo
  - Possibilità di definire regole di fencing e failover domain anche complesse
- Previene la corruzione dei dati, Il cluster garantisce che una macchina virtuale sia in esecuzione solo su un nodo fisico in un determinato istante
- Possibilità di migrare le macchine virtuali fra i nodi in modalità live
- Non è possibile bilanciare le macchine virtuali sui nodi in base al carico
- Non viene monitorato lo stato delle macchine virtuali dal momento che sono trattate come qualsiasi altro servizio normalmente clusterizzabile
- OVIRT (versione opensource di Red Hat Enterprise Virtualization ) è ancora un po' immatura, è sviluppata e funziona solo con Fedora