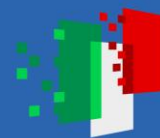




Finanziato
dall'Unione europea
NextGenerationEU



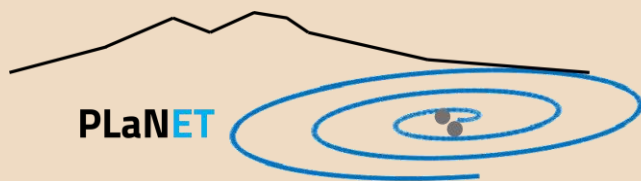
Ministero
dell'Università
e della Ricerca



Italiadomani
PIANO NAZIONALE
DI RIPRESA E RESILIENZA

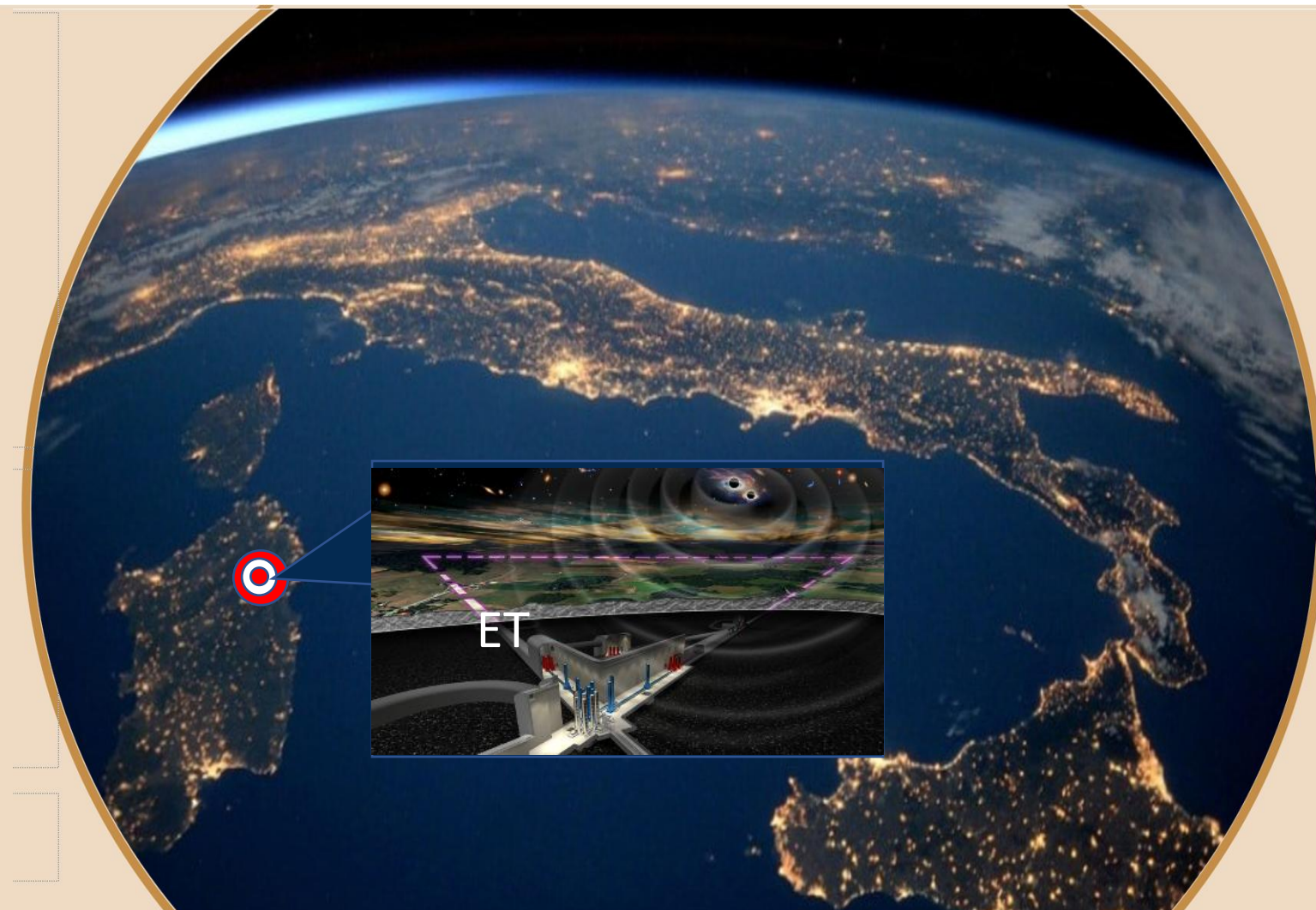


PLaNET



Annalisa Allocca

18 marzo 2025

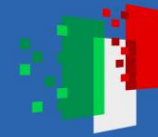




Stato dell'infrastruttura o Laboratorio

- L'attività prevede la realizzazione di un nuovo laboratorio e la ristrutturazione del laboratorio già utilizzato per le attività di ricerca.
 - Il primo è stato completato ed inaugurato lo scorso 24 febbraio.
 - Il secondo è in fase di completamento: dovrebbe essere nuovamente utilizzabile entro la fine di aprile.
- Stato del procurement delle apparecchiature:
 - Tutte le attrezzature richieste sono state consegnate: carroponte, banchi ottici, laser, cappa, vasca a ultrasuoni, stufa a vuoto, componenti elettronici, componenti ottici, micro-movimentatori, server, computer, monitor.
 - Anche i fondi extra attribuiti nel 2024 sono stati tutti impegnati
 - Se ci date il 7% INFN sappiamo già come impegnarlo...





Risorse Umane

- **Risorse umane tramite ETIC**

- Martina Di Cesare (Dott. – UniNA) scad. 12/2025;
- Luciano Errico (RTDa – UniNA) scad. 09/2026;
- Ines Francesca Giudice (Dott. – UniNA) scad. 12/2025;
- Alessandro Santarelli (Tecnol. - INFN-NA) dimesso 12/2024;
- Valeria Sequino (RTDa – UniNA) scad. 10/2026;
- Lucia Trozzo (Tecnol. INFN-NA) scad. 12/2025;

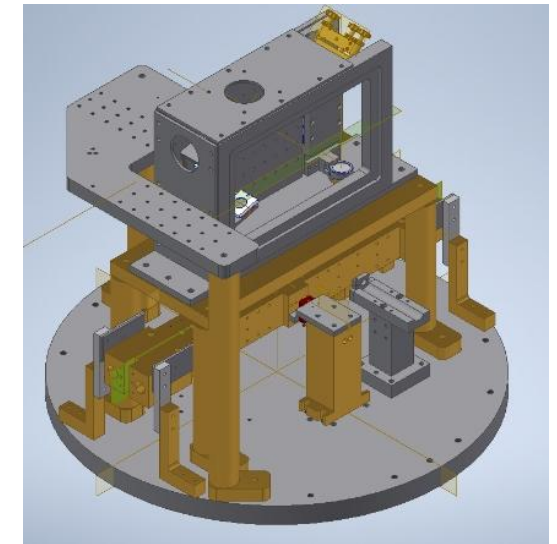
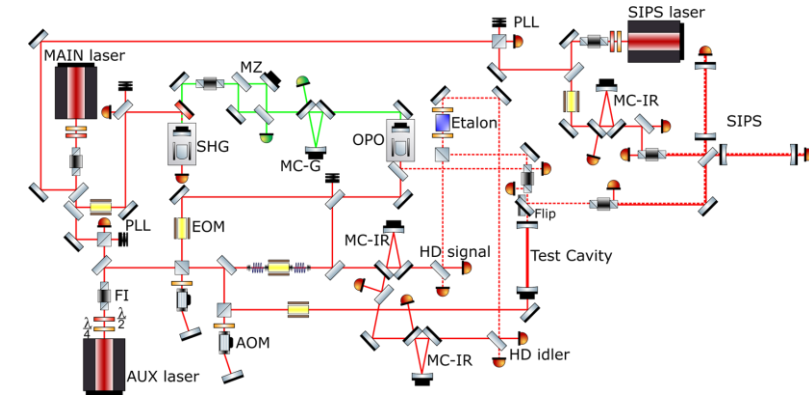
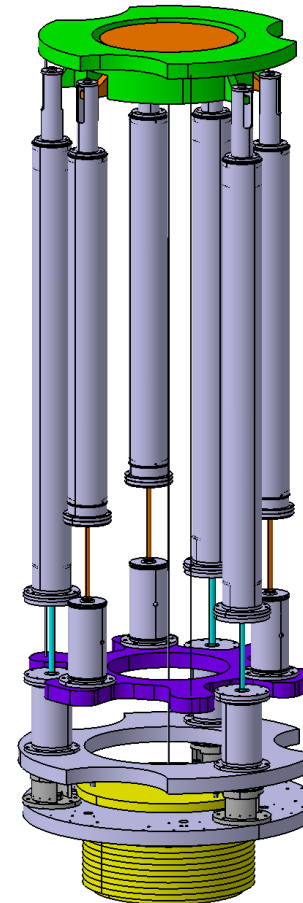
- **Risorse Umane fuori ETIC**

- Annalisa Allocca (RTDa – UniNA)
- Alcide Bertocco (Tecnol. – INFN-NA)
- Matteo Bruno (Ass. Ric. – INFN)
- Enrico Calloni (PO – UniNA)
- Antonino Chiummo (Tecnol. – INFN-NA)
- Maria Felicia De Laurentis (PA – UniNA)
- Martina De Laurentis (PA – UniNA)
- Rosario De Rosa (PO – UniNA)
- Luciano Di Fiore (Dir. Ric. – INFN-NA)
- Tristano Di Girolamo (PA – UniNA)
- Marina Esposito (Dott. – UniNA)
- Fabio Garufi (PA – UniNA)
- Lorenzo Lunghini (Ass. Ric. – UniNA)
- Moreno Nacca (Dott. – UniNA)
- Silvio Pardi (Prim. Tec. – INFN-NA)



Ruolo in ET internazionale e/o in TETI

- **Attività di R&D o di progettazione**
 - Design, realizzazione e caratterizzazione di un nuovo sistema di isolamento sismico (NGSA – call CSN5 fino al 12/2025);
 - Design, realizzazione e caratterizzazione di un tiltmetro a due gradi di libertà;
 - Design, realizzazione e caratterizzazione di una sorgente squeezed compatta a 1550 nm con componenti in guida d'onda;
 - Caratterizzazione del sito di Sos Enattos;
- **Responsabilità in ETC o in TETI**
 - ISB – Detector Noise characterization: Lucia Trozzo;
 - ISB – Environmental sensors: Rosario De Rosa
 - Ad-hoc working group optical design update in **TETI** coordinator for the **2L** configuration: Enrico Calloni





Camera tiltometri



Base camera NGSA



18/03/2025