

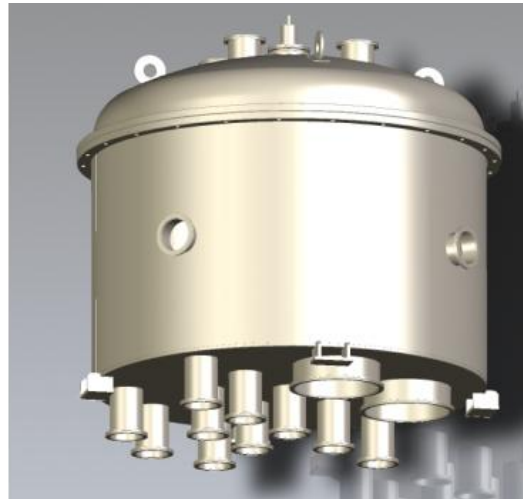
*Piani per la facility
di deposizione del pTP a Pavia*

Gian Luca Raselli on behalf of DUNE Pavia Group

Meeting Italiano DUNE, Ferrara 28-30 Ottobre 2024

La facility di deposizione del pTP a Pavia

- Nelle ultime settimane è stata formalizzata una proposta che vede la realizzazione di una stazione complementare per l'evaporazione del pTP a Pavia.
- La facility consiste essenzialmente in un nuovo evaporatore per il pTP, i cui costi sono coperti da FZU - Istituto di Fisica dell'Accademia delle Scienze della Repubblica Ceca.
- Abbiamo valutato diverse configurazioni della camera di evaporazione e, alla fine, delle 6 proposte, abbiamo optato per una implementazione il più simile possibile all'impianto di Napoli.



PIETROPAOLI MARCO Company

Diametro = 1200 mm

Altezza = 700 mm


Flange di tipo CF

Numero di crogioli = 2

- Struttura, componenti e dimensioni sono identiche alla camera di Napoli, con alcune differenze nelle flangiature (CF anziché KF) e l'utilizzo di soli 2 crogioli, dato il numero di evaporazioni inferiori da produrre a Pavia.

La facility di deposizione del pTP a Pavia

- Il 24 ottobre 2024, la ditta Pietropaoli Marco ha ricevuto un primo ordine da parte di ZTU.

		Order No.: 33.24612635	
Customer:	Institute of Physics CAS Na Slovance 1999/2 182 00 PRAHA 8 CZECH REPUBLIC	PID:	
		Contract:	
		Acc. No.:	
		Bank:	
	VAT No.: CZ68378271	Supplier:	
	ID No.: 68378271	ID No.:	
		VAT No.:	
Shipping address:	Ditta Pietropaoli Marco, Via Pirandello 11 04011 Aprilia ITALY		
INFN Pavia - V. A. Bassi, 6 27100 Pavia Italy.			

- La realizzazione sarà avviata appena approvato il progetto tecnico definitivo, che avverrà in questi giorni.
- Abbiamo identificato un laboratorio nella sede del Dipartimento di Fisica di Pavia dove installare l'impianto.
- Il sistema di supporto, di movimentazione, il sistema di pompaggio con le relative valvole sono di competenza di Pavia e saranno utilizzati principalmente dispositivi già presenti in sede.
- Stiamo acquistando una certa quantità di pTP per poter effettuare il prima possibile i test preliminari.