

WP 2.4

Pulse Tubes

Antonio D'Addabbo

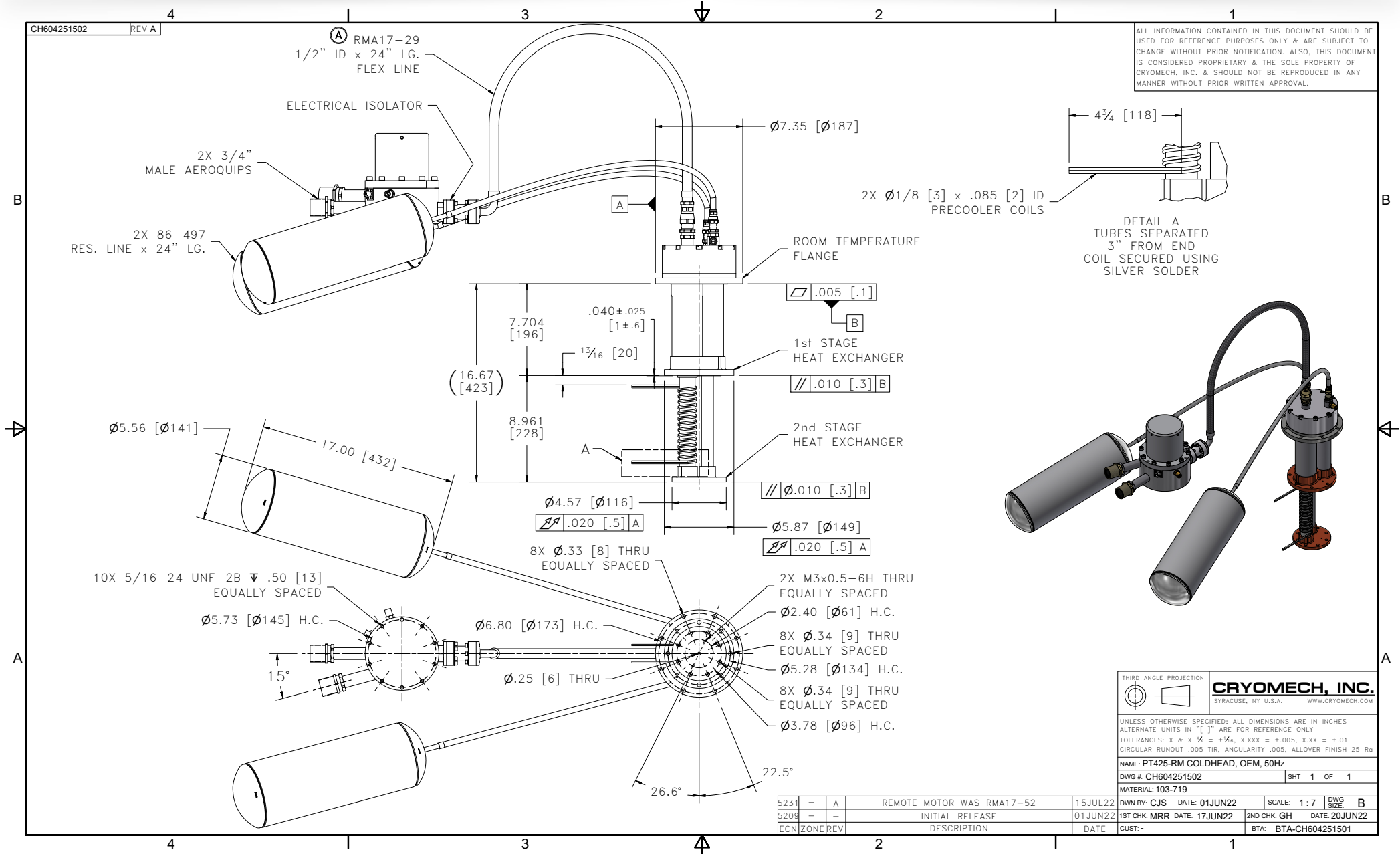
Fornitura di 6 refrigeratori a Tubo Pulsato (Pulse Tube Cryocoolers):

- acquisto di 6 macchine crio-refrigeratrici, cosiddetti Pulse Tube (PT) cryocoolers, capaci di raggiungere una temperatura base di ~ 2.8 K (-270 °C)
- 4 PT sono dedicati all'upgrade del criostato di CUORE per l'esperimento CUPID, programmato a metà 2025
- 2 PT sono necessari al funzionamento del più grande dei 2 criostati a diluizione della futura Cryo-Platform in sala B (WP 1.4 - Martella)

Equipaggiamento della Cryo-Platform:

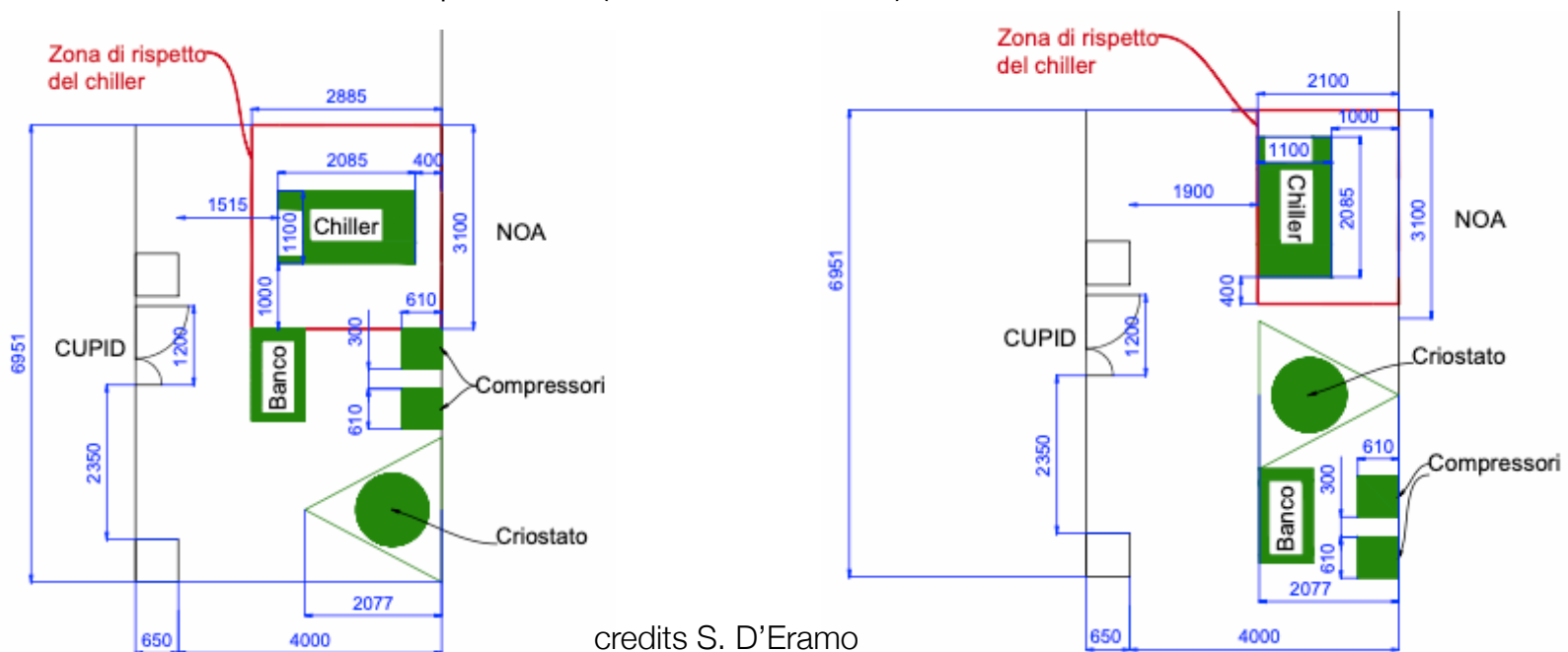
- Area criostato "BMBF": criostato (BMBF) + 2PT (LNGS-FUTURE)
- Area criostato "underground": criostato (LNGS-FUTURE, WP 2.1 - D'Addabbo)

Descrizione intervento (II)



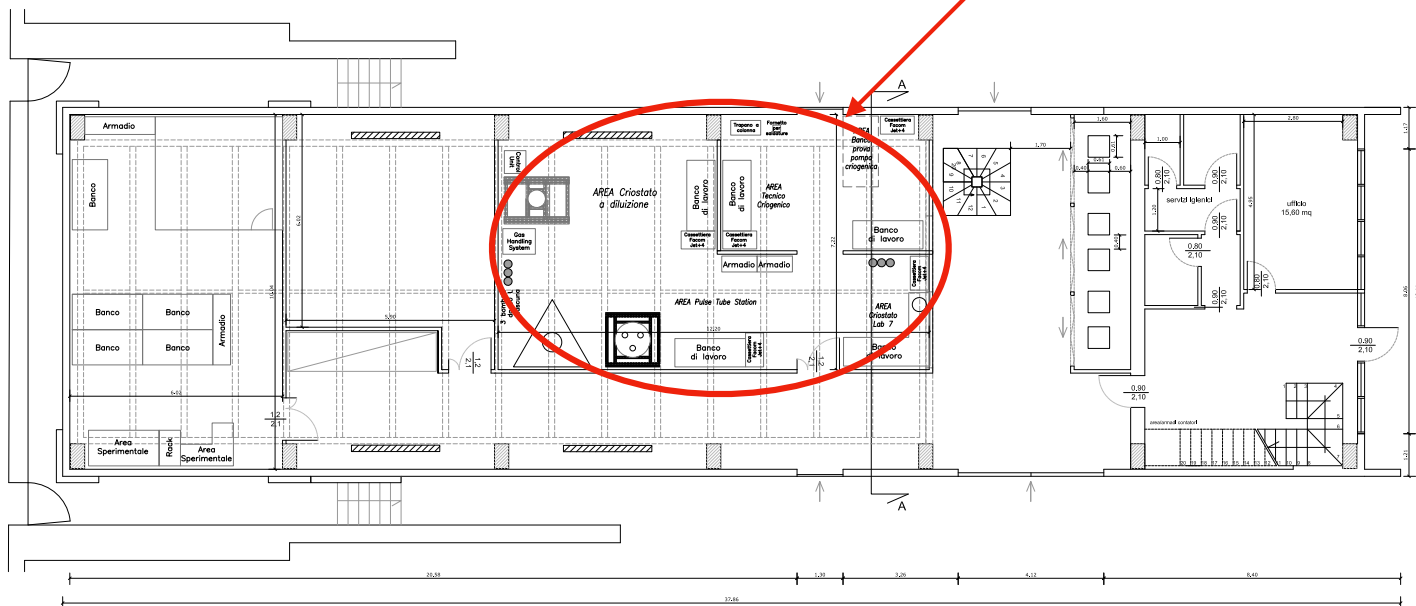
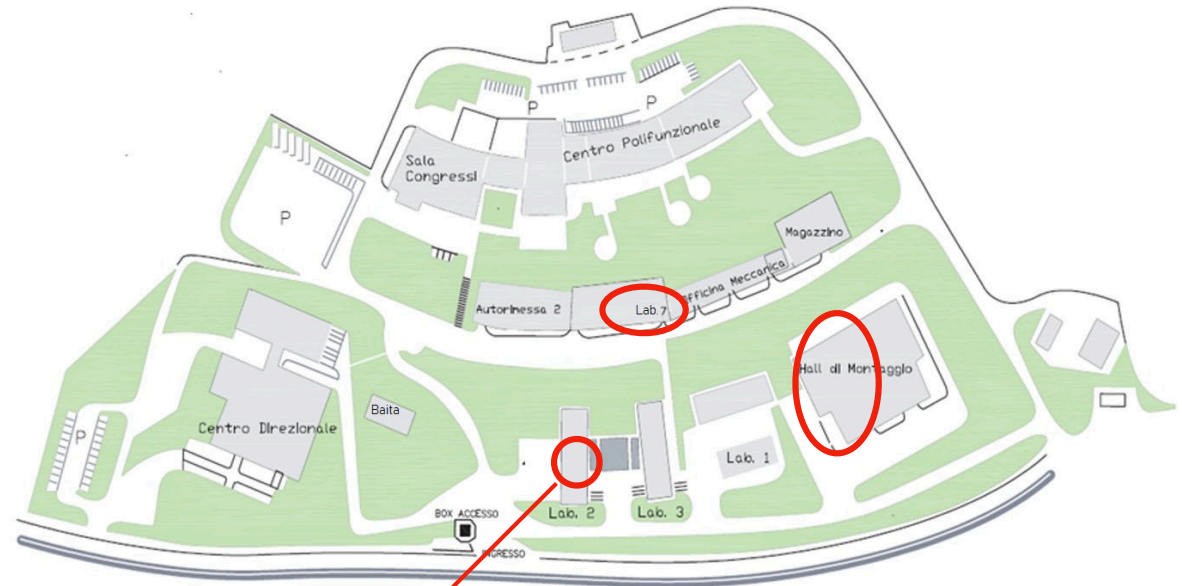
- D.lgs. 50/2016
- Indizione GE n. 13378 del 22/12/2022
 - QE: 683.186,33 €
 - base d'asta 522.494,40 € + IVA
- Aggiudicazione GE n. 13504 del 13/04/2023
 - Importo 489.002,51 € + IVA (ribasso d'asta 6,41 %)
 - Aggiudicataria: Bluefors Cryocooler Technologies (già Cryomech Inc.)
- Contratto n. 5 del Registro INFN stipulato il 09/01/2024
- Verbale avvio esecuzione del 24/01/2024

- Allestimento area sperimentale per test di verifica di conformità:
 - Area proposta in HdM antistante all'area di assemblaggio rivelatori di CUPID
 - Sgombero della stessa (attualmente adibita ad area stoccaggio temporanea)
 - Installazione di un nuovo chiller (consegna prevista Feb 24)
 - Installazione PT e compressori (da inizio Giu 24)



- Movimentazione criostato da Lab 7 a HdM (entro fine Mag 24)

- HdM (lato ovest)
- Lab7
- Lab2



Firma Contratto	9 Gen 24
Avvio esecuzione Contratto	24 Gen 24
Consegna prevista chiller	Feb 24
Allestimento area sperimentale temporanea in HdM	Feb - Mar 24
Spedizione 2 collari	Mar 24
Spedizione 2PT + ancillaries	10 Giu 24
Spedizione 2PT	24 Giu 24
Spedizione 2PT	8 Lug 24
(Limite per completamento consegna presso LNGS)	(entro Ago 24)
Completamento verifica conformità prevista	Dic 24
(Limite completamento verifica conformità)	(entro Feb 25)

- Limitazioni all'accesso per allestimento area sperimentale
 - ▶ Dove: aree lato ovest HdM
 - ▶ Quando: Feb o Mar 24
 - ▶ Per quanto: 1 settimana

- Interruzione utenza elettrica per allestimento area sperimentale
 - ▶ Dove: aree lato ovest HdM
 - ▶ Aree tecniche: installazione quadro elettrico aggiuntivo
 - ▶ Quando: Feb o Mar 24
 - ▶ Per quanto: 2-3 giorni

- Limitazioni all'accesso (riduzione carreggiata)
 - ▶ Dove: aree lato ovest HdM
 - ▶ Quando: Feb o Mar 24
 - ▶ Per quanto: 12 - 18 mesi

LNGS

- Movimentazione area sperimentale di CUPID da Lab7 in HdM (appena necessario per iniziare lavori in Lab7)
- Utilizzo carroponete della HdM
- Movimentazione area sperimentale da HdM a Acryl-Lab2 (appena è pronto il Lab2)

Esterne

- Produzione del criostato “grande” della Cryo-platform (ha bisogno che i primi 2 PT arrivino e siano testati a LNGS)

RUOLI TECNICI

- RUP: A. D'Addabbo
- Ufficio RUP: B. Sartini
- DEC: P. Gorla
- Verifiche conformità: TBD

DITTE ESTERNE

- Facchinaggio ~6 w/uomo: 3w (2024) +3w (2025)
- Gruisti ~1 w/uomo

Altro

- Emmatech (commessa LNGS): PLC chiller nuovo (2024, in estensione a 2025)
- Intelligente (commessa LNGS): software alto livello chiller nuovo (2024-25)
- Leiden Cryogenics (gara esterna): criostato "BMBF" Cryo-platform che monterà 2PT (2024)

- L'attività legata al chiller è propedeutica alla verifica del corretto funzionamento dei PT e alle loro successive installazioni previste da LNGS-FUTURE