

Status of ECAL end-cap dismounting

Francesco Noto

Tony Grmek

INFN LNS



Non
destructive
test

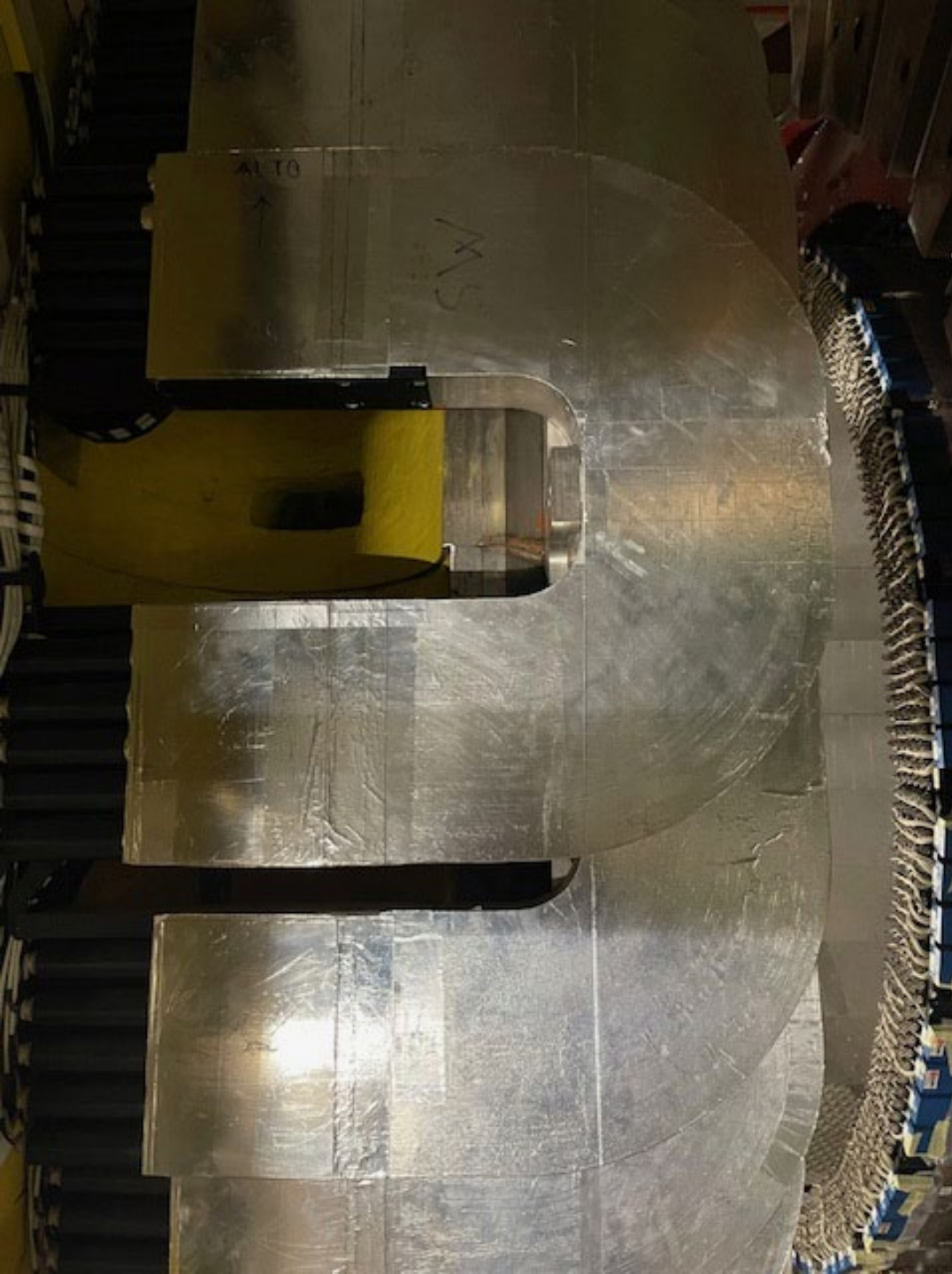


Non destructive test

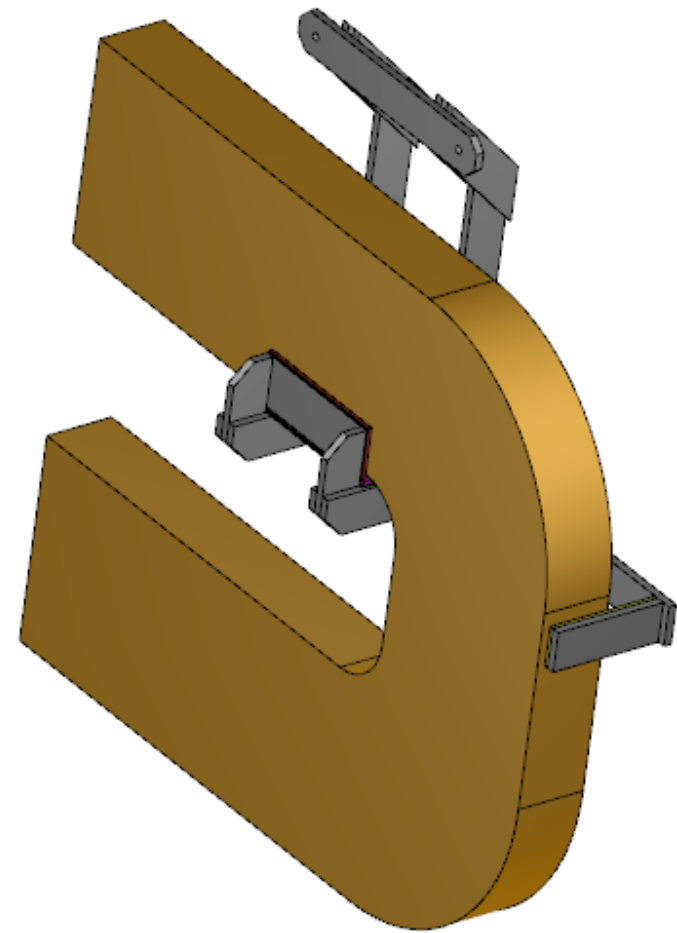


Non destructive test

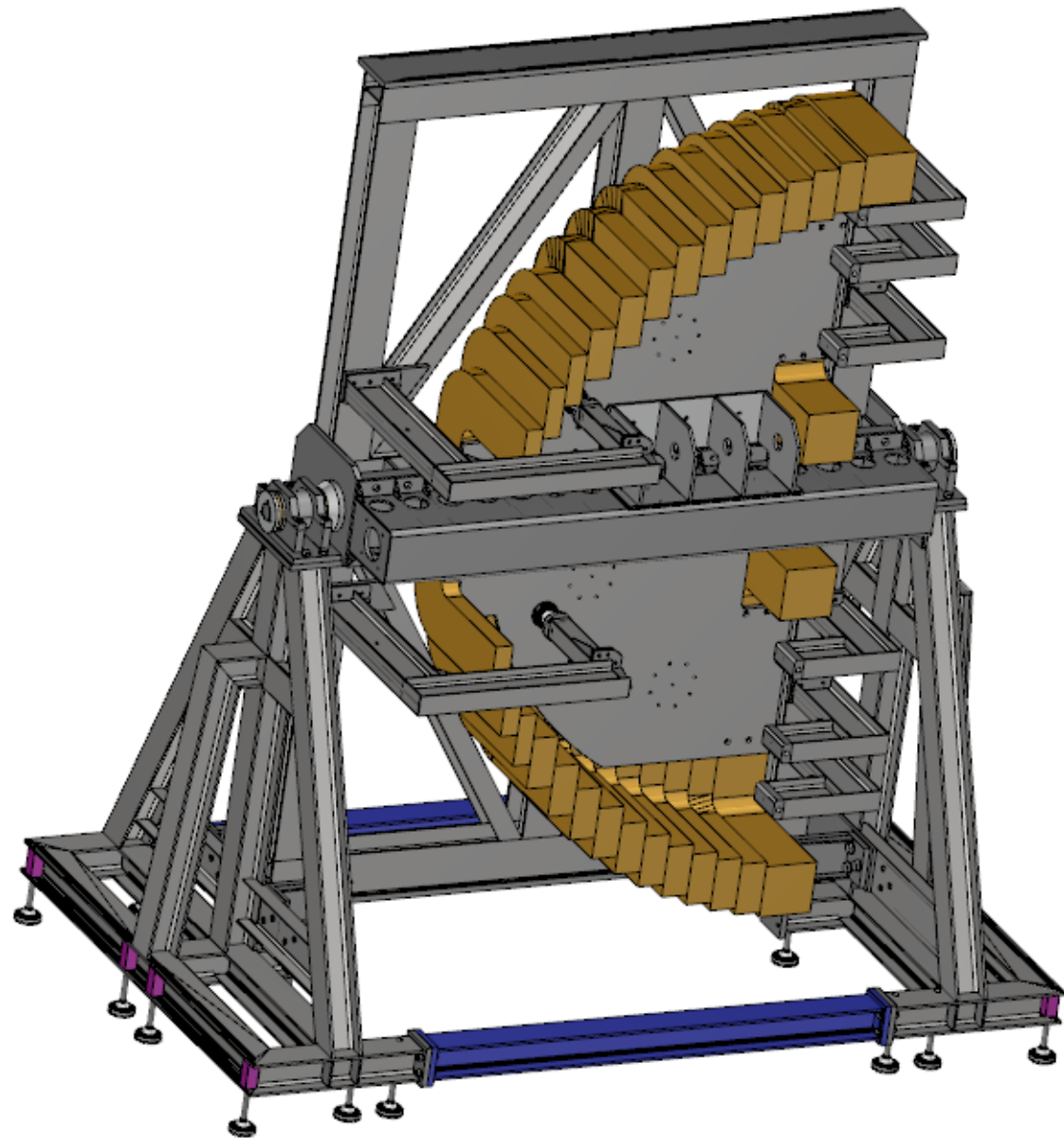
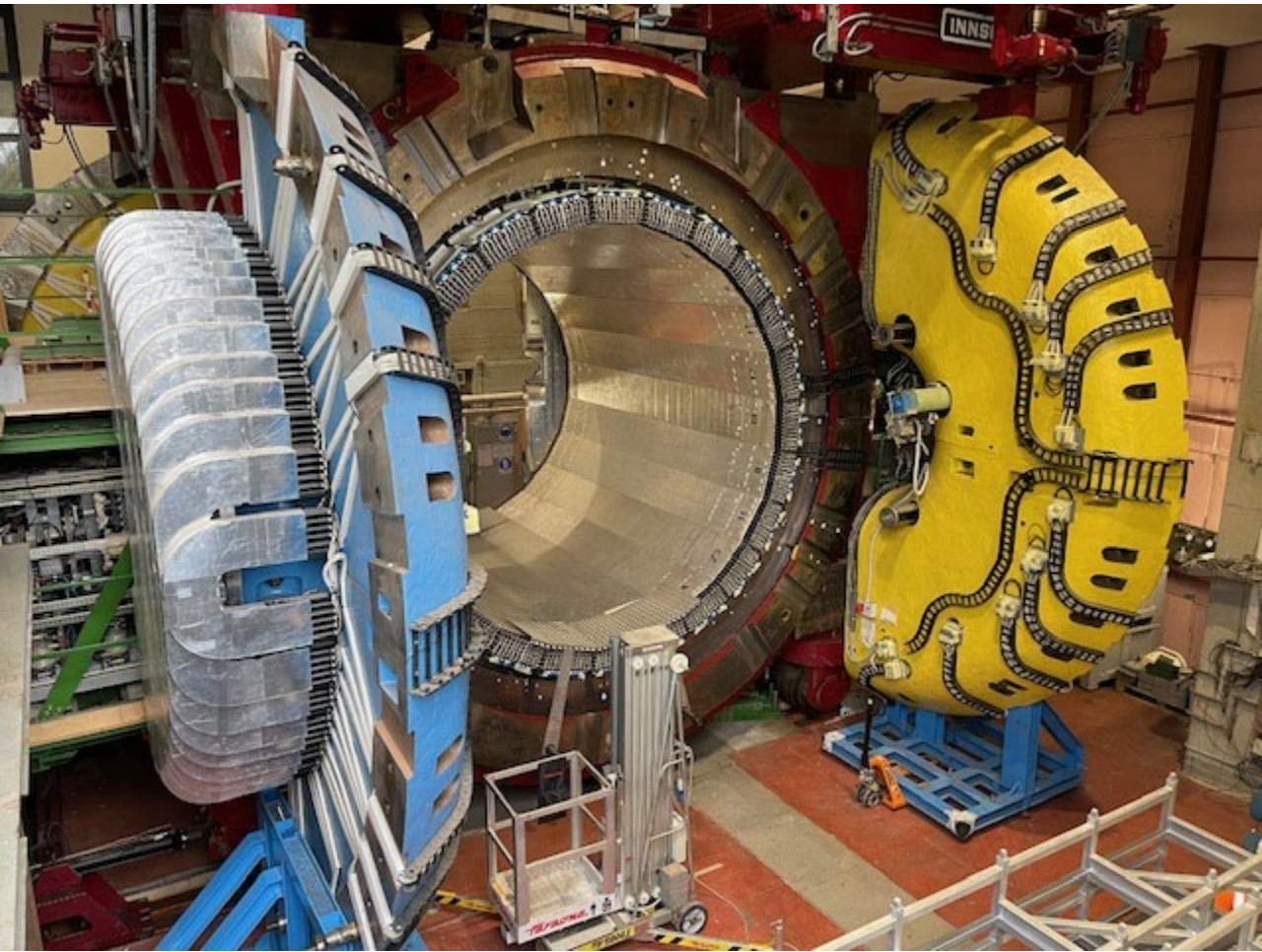




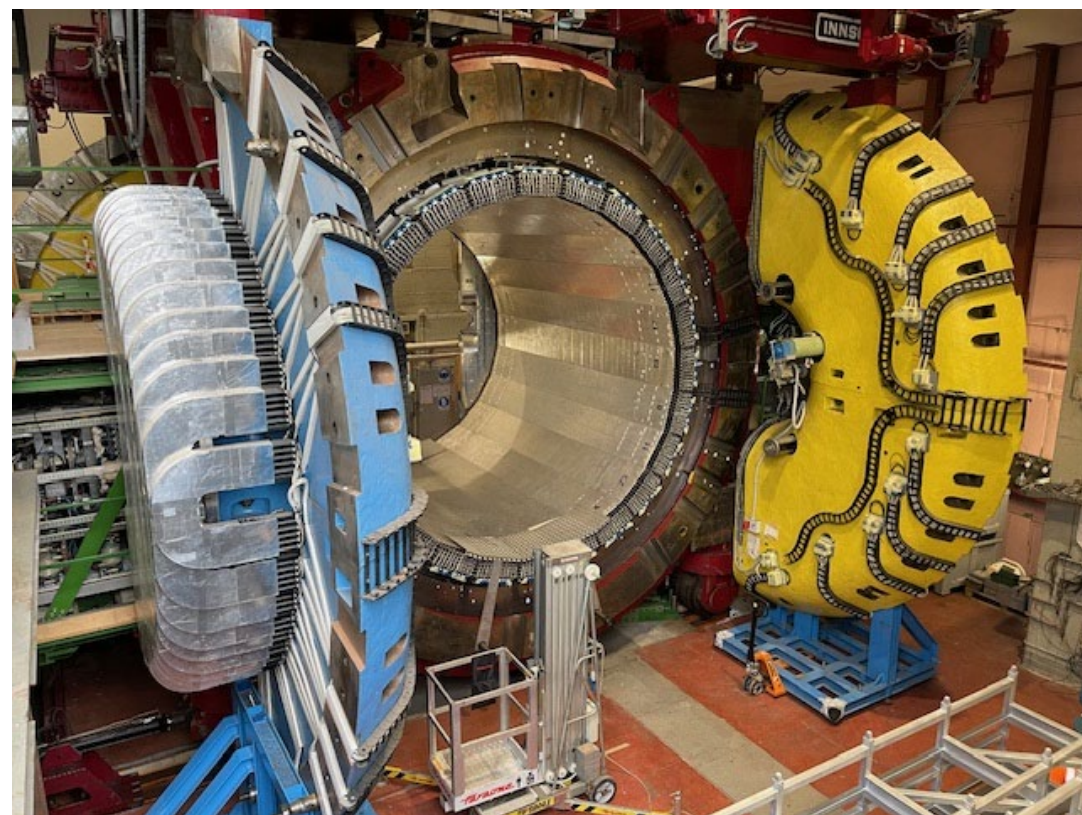
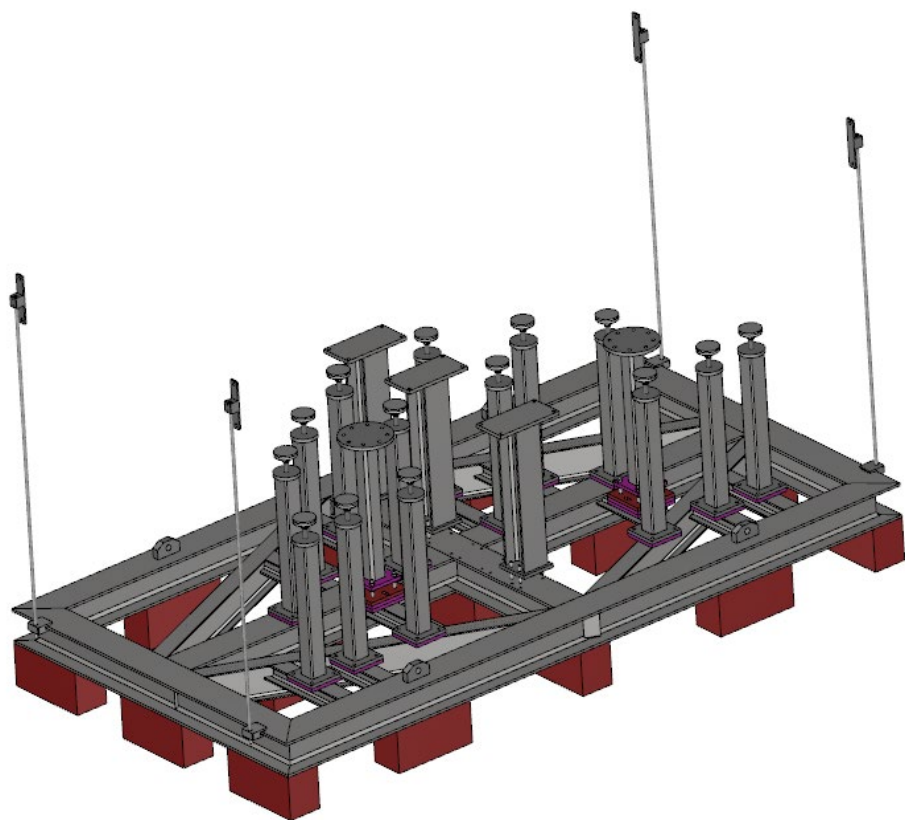
Dismounting



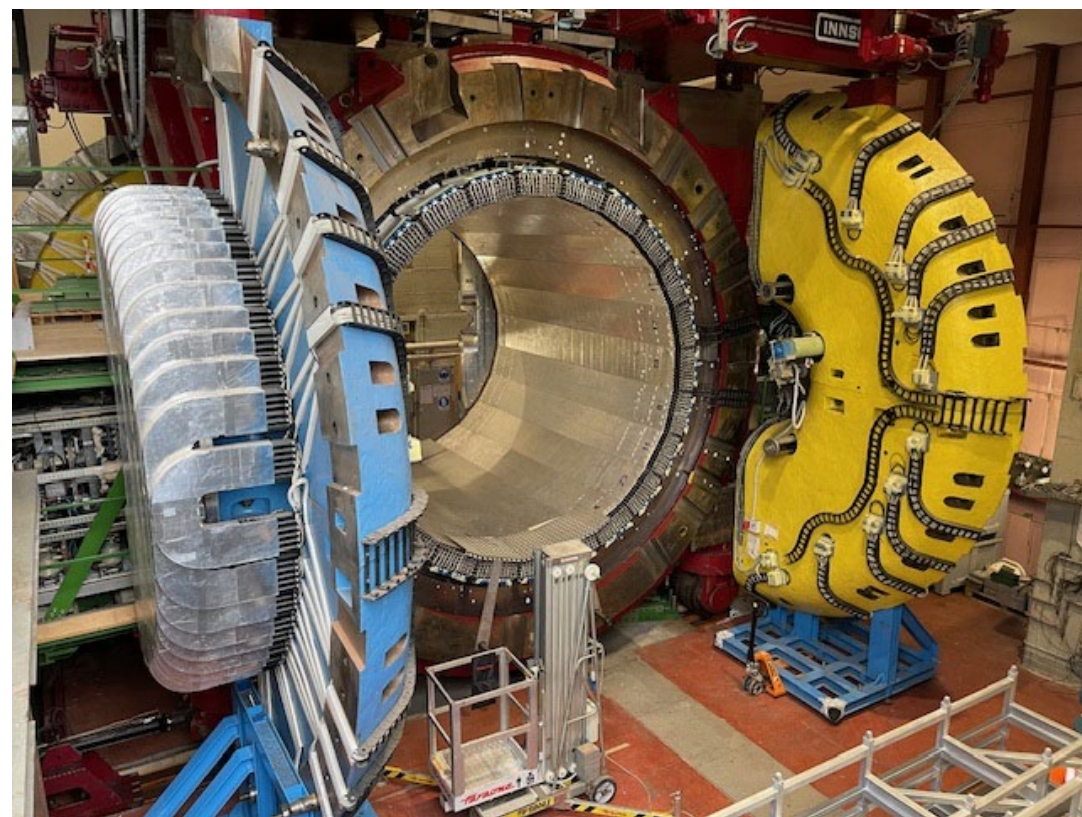
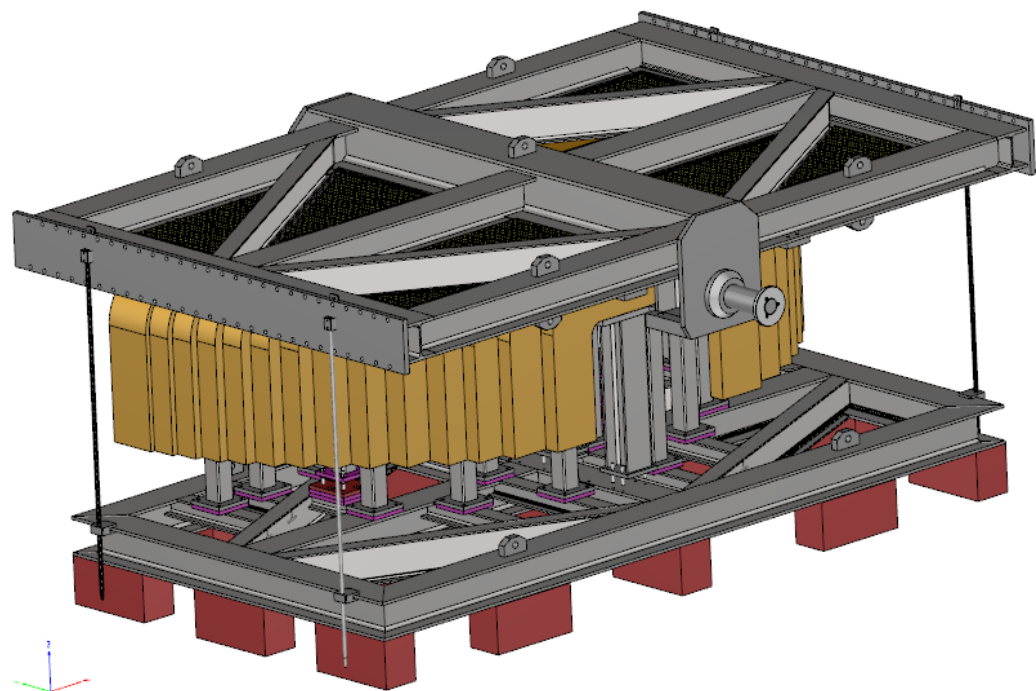
Dismounting



Shipping (1)



Shipping (2)



Schedule

Ordine refurbishment vecchi tools	10-nov-23	15-gen-24
Procurement vecchi tools	15-gen-23	15-mar-23
Disegno e realizzazione supportino per moduli piccoli End-Cap - in parallelo al resto	20-ott-23	1-dic-23
Redazione capitolato	1-set-23	30-ott-23
Approvazione capitolato	30-ott-23	15-nov-23
Check certificazioni US	20-ott-23	15-nov-23
Procedura gara e Ordine per Costruzioni Tools smontaggio e Certificazioni CE - Revisione capitolato	30-ott-23	30-nov-23
Iter amministrativo procedura	1-dic-23	15-gen-24
Procurement - 12 weeks	15-gen-24	8-apr-24
Smontaggio blue box EndCaps e predisposizione e posizionamento cavi per smontaggio	1-nov-23	15-dic-23
Installazione tools in sala KLOE e commissioning	8-apr-24	15-apr-24
Smontaggio Calorimetri EndCap e movimentazione in area stoccaggio e test	15-apr-24	24-apr-24
Smontaggio e stoccaggio tools ENDCaps	6-mag-24	10-mag-24