



Istituto Nazionale di Fisica Nucleare  
SEZIONE DI FERRARA

# **SERVIZIO PROGETTAZIONE MECCANICA E OFFICINA**

**Consiglio di Sezione 05/07/2023**

- Servizio Progettazione e Officina meccanica
- Comunicazioni
- Attività svolte nell'anno 2022
- Richieste attività per il 2024
- Assegnazioni 2024



# Personale Servizio Progettazione e Officina Meccanica

Michele Cavallina: officina meccanica e CAM

Federico Evagelisti: progettazione meccanica

Michele Melchiorri: progettazione meccanica

Alessandro Saputi: progettazione e gestione servizio

Stefano Squerzanti: progettazione meccanica, additive manufacturing, metrologia

# Comunicazioni



# Nuove macchine utensili e attrezzature

nil volentibus arduum



Waterjet cutting machine

EDM: elettroerosione a filo



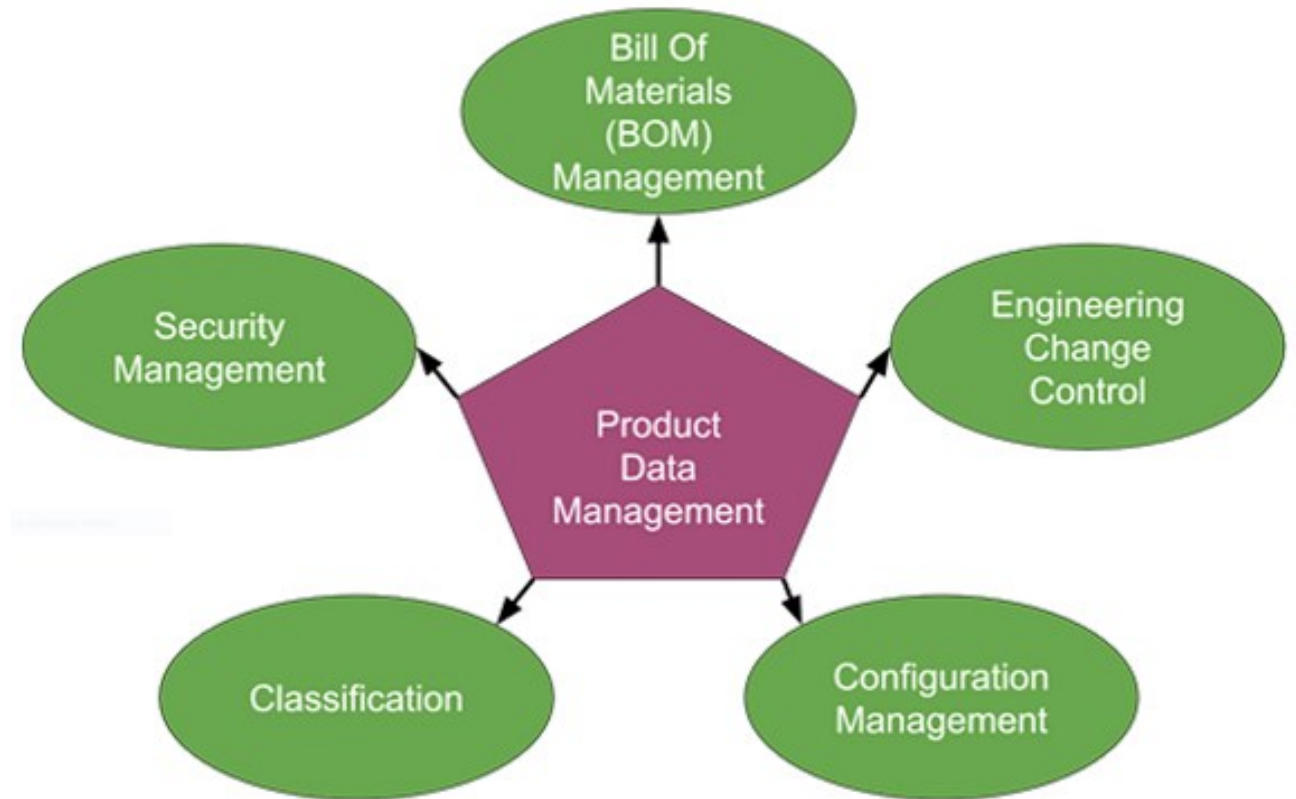
# PDM

Il Product Data Management (PDM) rappresenta la **soluzione ideale** a tutte le esigenze

di **archiviazione, gestione, classificazione, individuazione, tracciabilità, sicurezza** dei documenti tipiche dell'ufficio tecnico.

La gestione dei dati di prodotto (PDM) consiste nell'utilizzo di software specifici, al fine di gestire dati di prodotto e informazioni sui processi in un unico sistema centralizzato. Queste informazioni includono dati **CAD, modelli, informazioni sui componenti, istruzioni di produzione, requisiti, note e documenti.**

Il sistema PDM è accessibile da varie applicazioni e da diversi team di un'organizzazione e va incontro alle esigenze specifiche dell'azienda.





# Varie

- Bandito il concorso UNIFE per un tecnico meccanico (officina)
- Accesso Officina e Laboratori



# Consuntivo attività svolte 2022





# Preventivi attività 2022

nil volentibus arduum

		Esperimento	Responsabile	Vito Carassiti	Michele Cavallina	Federico Evangelisti	Michele Melchiorri	Stefano Squerzanti	Totale 2022	2021
<b>GRUPPO 1</b>		BESIII	G. Cibinetto	20	10		20		50	60
G. Cibinetto		LHCb	M. Fiorini	10	10		30	10	60	60
		Cremlinplus	G. Cibinetto				30		30	20
	<b>N</b>	RD_FCC	G. Cibinetto		10			10	20	-
		SELDOM	Mazzolari		10				10	10
<b>GRUPPO 2</b>		VMBCERN	G. Zavattini		10	10		10	30	30
F. Mantovani		NU_AT_FNAL	L. Tomassetti		10	20		10	40	40
<b>GRUPPO 3</b>		JEDI	P. Lenisa	10					10	20
L. Pappalardo		JLAB12	M. Contalbrigo		10		10		20	20
		EIC	M. Contalbrigo					10	10	10
<b>GRUPPO 5</b>	<b>N</b>	Trick	G. Mezzadri		10	10			20	-
A. Taibi	<b>N</b>	PHYDES	R. Calabrese		10		10		20	-
	<b>N</b>	STORM	Bandiera		10			10	20	20
	<b>N</b>	Medipix	P. Cardarelli	10		10			20	20
	<b>N</b>	uRANIA5	G. Cibinetto					10	10	20
<b>ALTRE ATTIVITÀ</b>						50		30		
<b>TOTALE SERVIZIO</b>				50	100	LNL/RSPP 100	100	RUP 100	450	

## ANAGRAFICA 2022

# Consuntivo attività svolte 2022: servizio meccanica

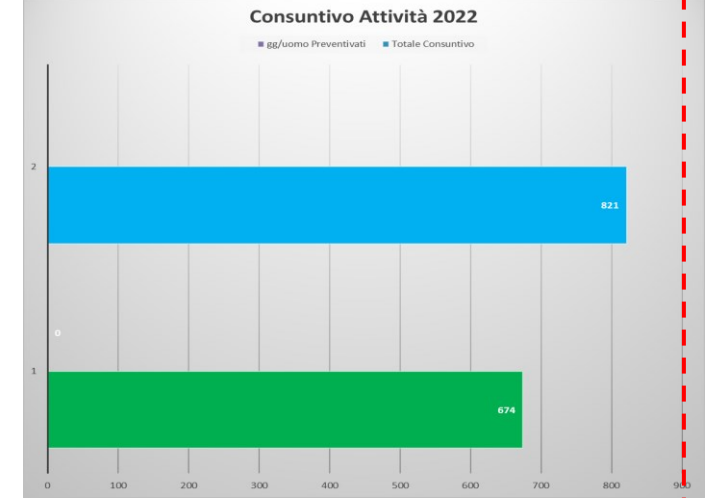
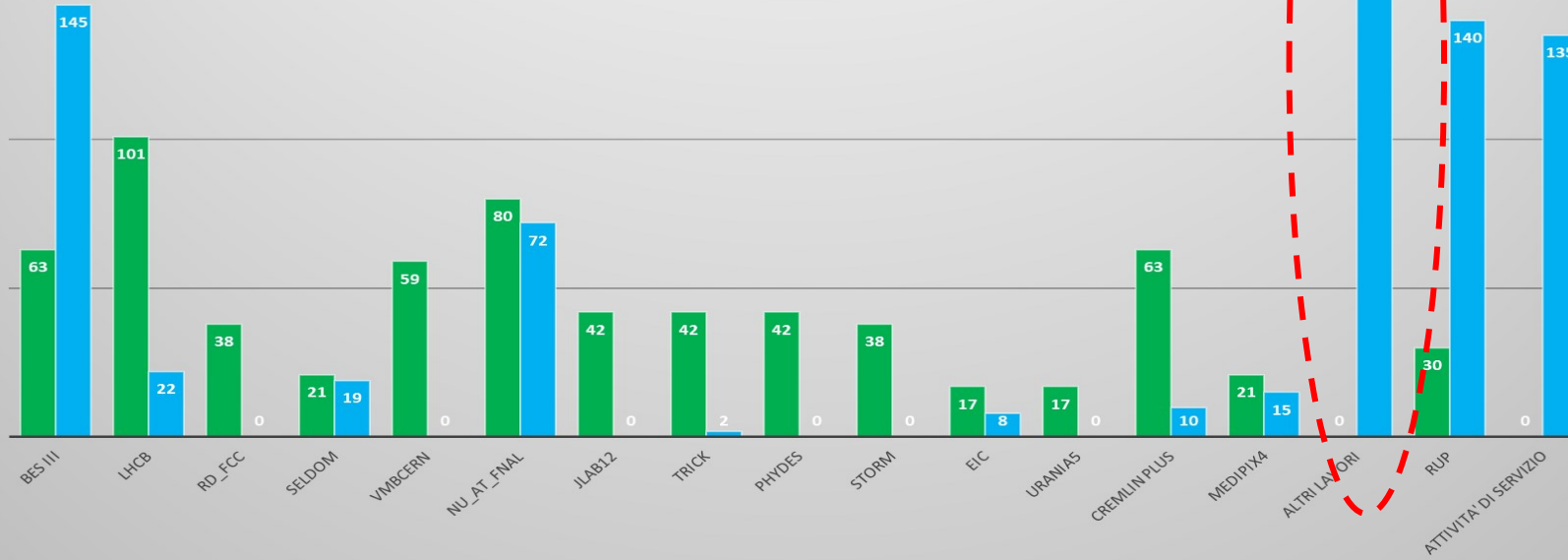
nil volentibus arduum

## Consuntivo - Attività 2022

■ gg/uomo Preventivati ■ gg/uomo Utilizzati

	gg/uomo	mesi/uomo
Giorni lavorativi 2022	252	8.3
Giorni lavorativi convenzionali 2022	207	6.9
<b>Totale disponibilità Servizio</b>	<b>915</b>	<b>30.5</b>

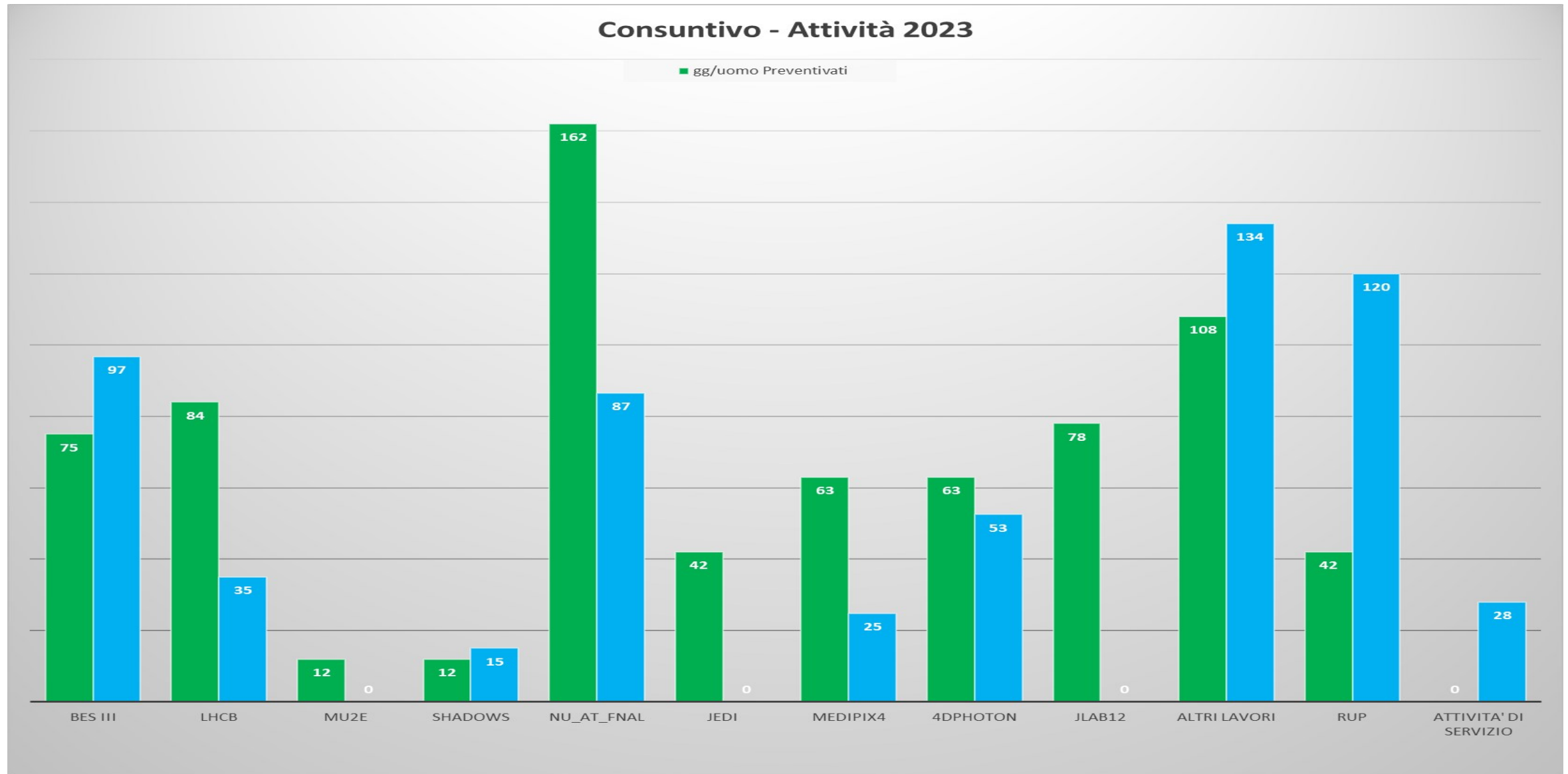
- 60% lavori per il Dip. FSC
- 40% lavori per la sezione INFN



Sigla	/uomo Preventivati	/uomo Utilizzati	Referente
BES III	63	145	G.Cibinetto
LHCb	101	22	M. Fiorini
RD_FCC	38	0	V. Guidi
SELDOM	21	19	A. Mazzolari
VMBCERN	59	0	G.Zavattini
NU_AT_FNAL	80	72	L. Tomassetti
JLAB12	42	0	M. Contalbrigo
TRICK	42	2	G. Mezzadri
PHYDES	42	0	R. Calabrese
STORM	38	0	L. Bandiera
EIC	17	8	M. Contalbrigo
URANIA5	17	0	G. Cibinetto
CREMLIN plus	63	10	G. Cibinetto
MEDIPIX4	21	15	P. Cardarelli
Altri Lavori	0	253	
RUP	30	140	
Attività di Servizio	0	135	
<b>Totale Consuntivo</b>	<b>674</b>	<b>821</b>	

# Panoramica delle principali attività svolte nella prima metà 2023

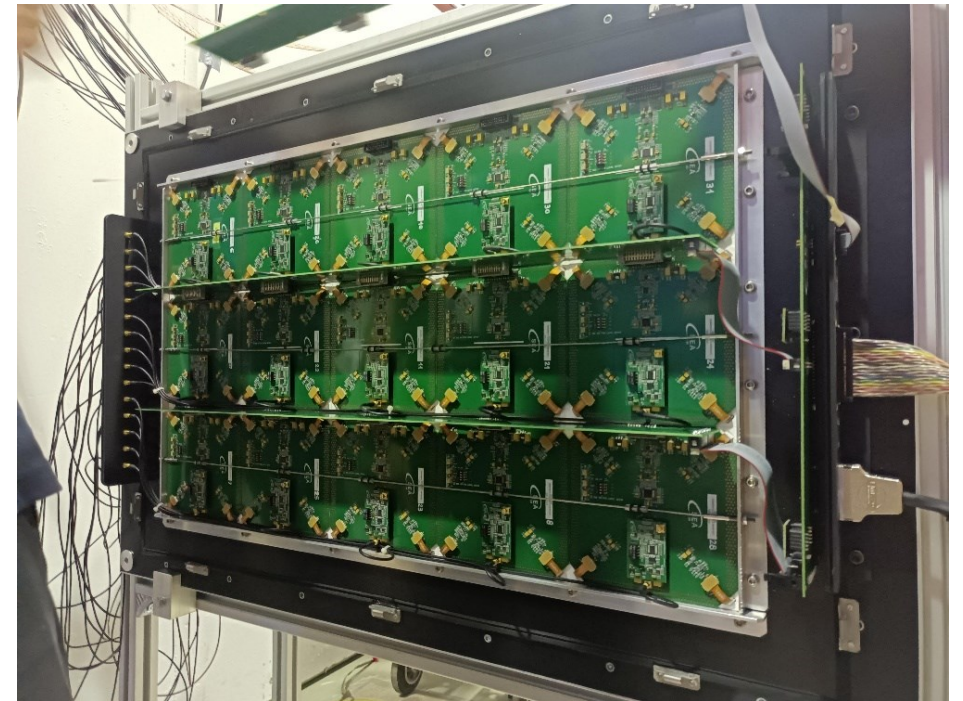
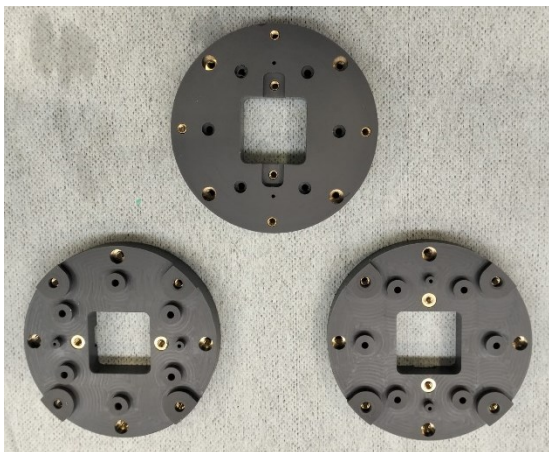
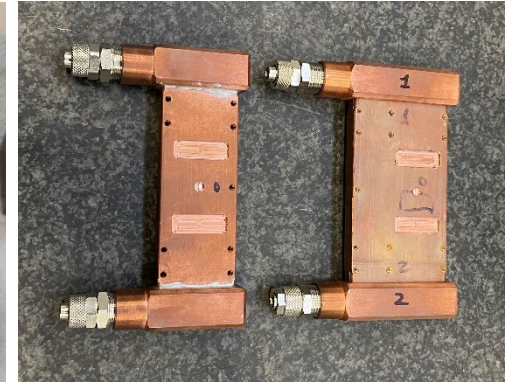
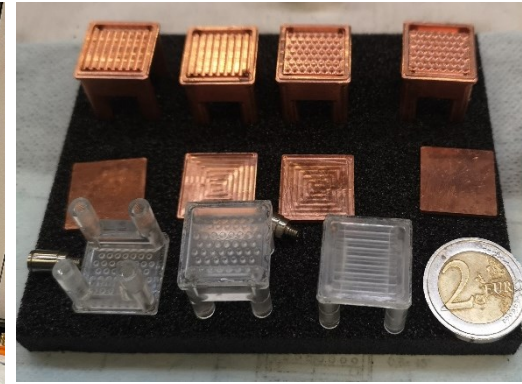
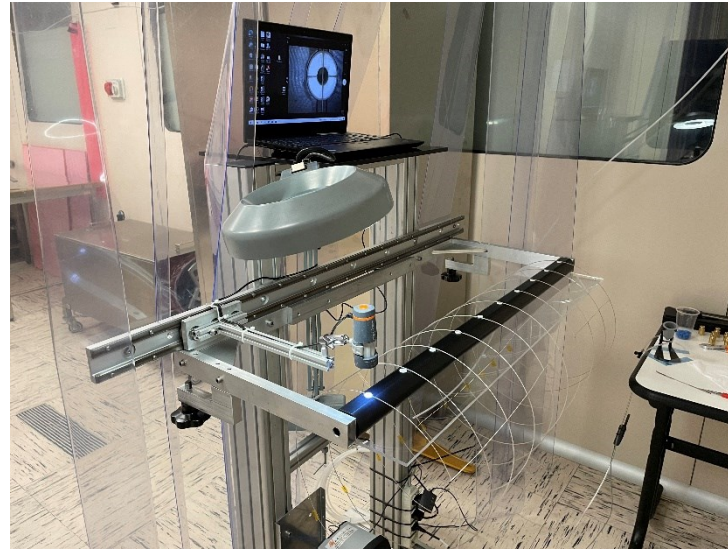
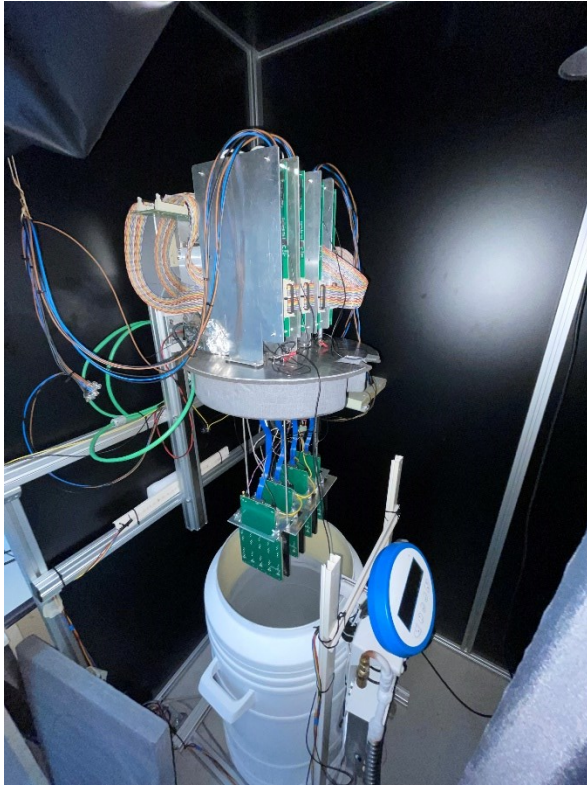
nil volentibus arduum





# Panoramica delle principali attività svolte 2022/2023

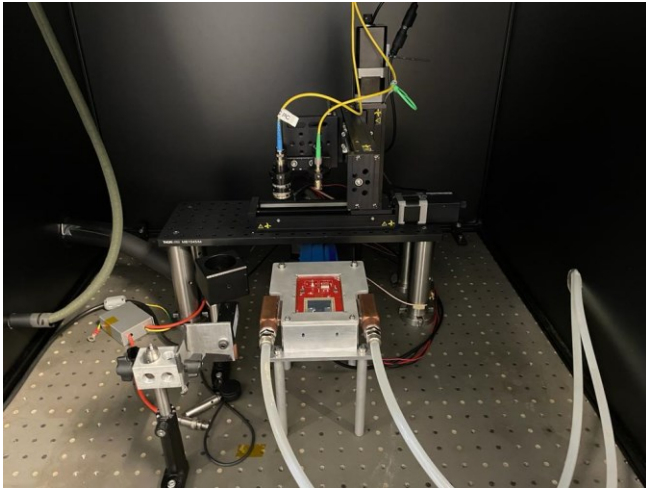
nil volentibus arduum





# Panoramica delle principali attività svolte 2022/2023

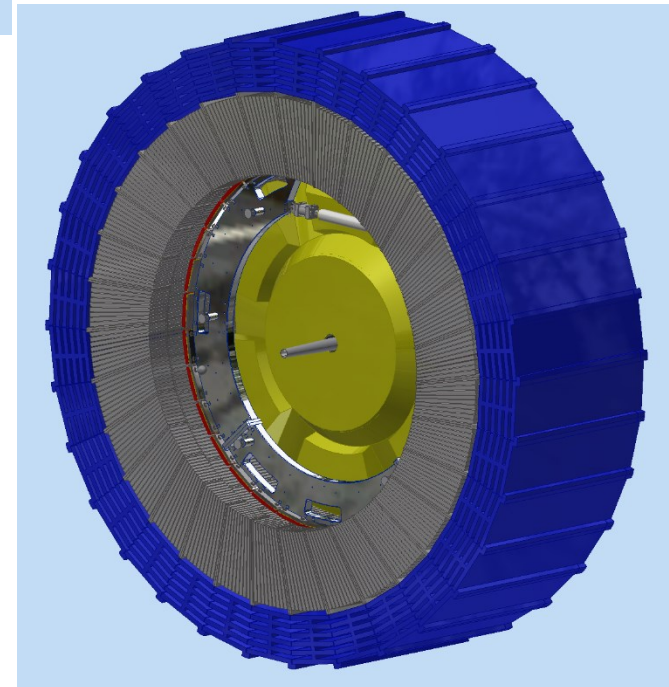
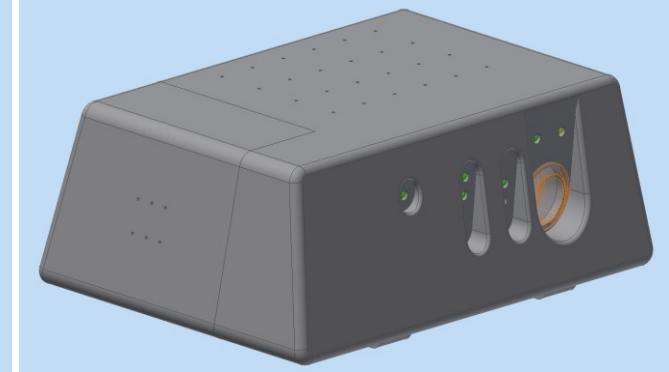
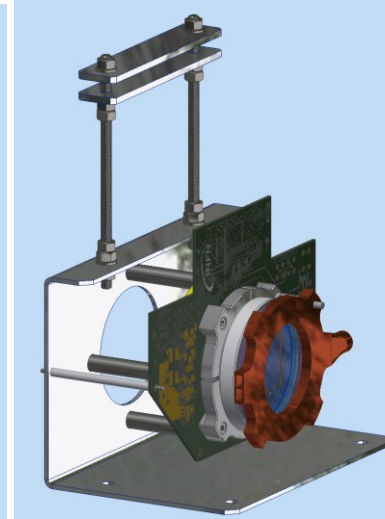
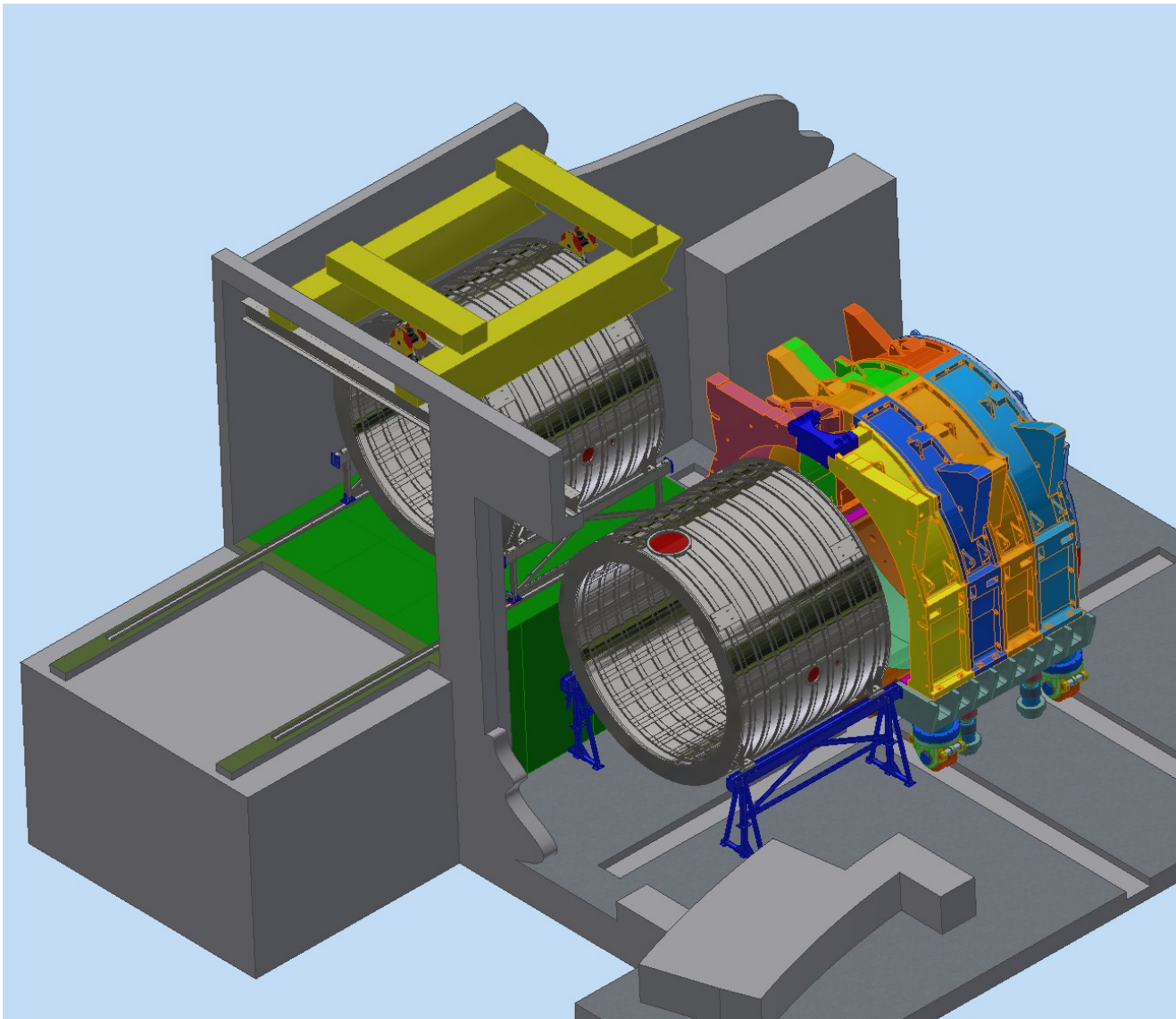
nil volentibus arduum





# Panoramica delle principali attività svolte 2022/2023

nil volentibus arduum



# Richieste 2024



# Personale: disponibilità 2024

## Alessandro (7m/u) – 1 FTE (100%)

4,0 m/u – Progettazione  
3,0 m/u - Gestione Servizio

## Federico (3.5m/u)

2,0 m/u – Progettazione  
1 m/u – Supporto agli esperimenti  
0.5 m/u – RUP

## Michele M. (7m/u)

4,5 m/u – Progettazione  
1,5 m/u – Supporto agli esperimenti  
0.5 m/u – RUP  
0,5 m/u – Supporto al servizio

## Stefano (6m/u)

1,5 m/u – Progettazione  
1,5 m/u – Supporto agli esperimenti  
1,0 m/u – CMM e Additive Manufacturing  
1.5 m/u – RUP  
0,5 m/u – Supporto al servizio

## Michele C. (7 m/u)

5,5 m/u - Attività d'officina  
1,0 m/u – Manutenzione Ordinaria  
0,5 m/u – Supporto al servizio

Disponibilità 2024: 30,5 m/u

## Stima mesi/uomo

254 gg/anno (per il 2024) >> 8 m/u  
207 gg/anno convenzionali >> 6.8 m/u

# Richieste Attività per il 2024 (mesi/uomo)

nil volentibus arduum

	Responsabile	Progettazione	Officina	Stampa 3D	Supporto Esperimenti
<b>CSN 1</b>					
BESIII	G. Cibinetto	1.5	0.5	1.0	3.0
FCC_AIDA	G. Cibinetto	1.5	1.0		1.0
LHCb	M. Fiorini	2.0	2.0		3.0
Mu2e	V. Guidi	1.0	1.0		
SHADOWS	W. Baldini	0.5	0.5		
	<b>Totale Richieste</b>	<b>6.5</b>	<b>5.0</b>	<b>1.0</b>	<b>7.0</b>
<b>CSN 2</b>					
NU_AT_FNAL	L. Tomassetti	3.0	2.0		1.0
NUCLEUS	A. Mazzolari		0.5		
	<b>Totale Richieste</b>	<b>3.0</b>	<b>2.5</b>		<b>1.0</b>
<b>CSN 3</b>					
EIC_NET	M. Contalbrigo	2.0	2.0		
	<b>Totale Richieste</b>	<b>2.0</b>	<b>2.0</b>		
<b>CSN 5</b>					
BULLKID2	A. Mazzolari		0.5		
OREO	L. Bandiera	1.0	2.0		
Medipix	P. Cardarelli	1.0	1.0		1.0
	<b>Totale Richieste</b>	<b>2.0</b>	<b>3.5</b>		<b>1.0</b>
<b>EU Projects</b>					
4DPHOTON	M. Fiorini	3.0	2.0		1.0
	<b>Totale Richieste</b>	<b>3.0</b>	<b>2.0</b>		<b>1.0</b>

## Servizio Meccanico

**FE laboratory:** supporto per misure e stazioni di test, preparazione test-beam

**JLAB12**

**TTarget:** supporto per test con doppio campo magnetico al LASA di Milano

**High-Lumi:** simulazioni stabilità meccanica  $\mu$ -rwell

**Recoil:** contributo meccanica tracciatore recoil

Attività già programmate nel 2023  
con coda di completamento nel 2024

Disponibilità 2024: 30,5 m/u

Totale richieste 2024: 42,5 m/u

# Quadro Riassuntivo Richieste 2024 (mesi/uomo)

Richieste	CSN1	CSN2	CSN3	CSN5	UE Projects	Tot. Rich.	Disp_2023
<i>Progettazione</i>	6,5	3	2	2	3	<b>16,5</b>	
<i>Officina</i>	5	2,5	2	3,5	2	<b>15</b>	
<i>AM</i>	1	-	-	-	-	<b>1.0</b>	
<i>Supporto Exp.</i>	7	1		1	1	<b>10</b>	
<b>TOTALE Richieste</b>	<b>19,5</b>	<b>6,5</b>	<b>4</b>	<b>6,5</b>	<b>6</b>	<b>42,5</b>	<b>30,5</b>



# Dettaglio Assegnazioni 2024

	Sigla	Resp.	A. Saputi		M. Cavallina		F. Evangelisti		M. Melchiorri		S. Squerzanti	
			% FTE	m/u	%	m/u	%	m/u	%	m/u	%	m/u
<b>CSN 1</b>												
	BESIII	G. Cibinetto			10	0.7	10	0.7	30	2.1		
	FCC_AIDA	G. Cibinetto			10	0.7			20	1.4		
	LHCb	M. Fiorini	50	2	10	0.7					20	1.2
	Mu2e	V. Guidi	5	0.2	10	0.7			15	1.1		
	SHADOWS	W. Baldini	5	0.2	5	0.3						
	NU_AT_FNAL	L. Tomassetti	20	0.8	10	0.7	30	2.1			10	0.6
<b>CSN 2</b>												
	NUCLEUS	A.Mazzolari			5	0.3						
<b>CSN 3</b>												
	EIC_NET	M. Contalbrigo			10	0.7	10	0.7			10	0.6
<b>CSN 5</b>												
	OREO	L. Bandiera			10	0.7			20	1.4		
	Medipix	P. Cardarelli			10	0.7					10	0.6
<b>EU projects</b>												
	4DPHOTON	M. Fiorini	20	0.8	10	0.7					20	1.2

# Riassunto Percentuali 2024

			A. Saputi	M. Cavallina	F. Evangelisti	M. Melchiorri	S. Squerzanti
	<i>Sigla</i>	<i>Resp.</i>	<i>% FTE</i>	<i>%</i>	<i>%</i>	<i>%</i>	<i>%</i>
<b>CSN 1</b>							
	BESIII	G. Cibinetto		10	10	30	
	FCC_AIDA	G. Cibinetto		10		20	
	LHCb	M. Fiorini	50	10			20
	Mu2e	V. Guidi	5	10		15	
	SHADOWS	W. Baldini	5	5			
	NU_AT_FNAL	L. Tomassetti	20	10	30		10
<b>CSN 2</b>							
	NUCLEUS	A.Mazzolari		5			
<b>CSN 3</b>							
	EIC_NET	M. Contalbrigo		10	10		10
<b>CSN 5</b>							
	BULLKID2	A.Mazzolari					
	OREO	L. Bandiera		10		20	
	Medipix	P. Cardarelli		10			10
<b>EU projects</b>							
	4DPHOTON	M. Fiorini	20	10			20

# Previsione ed assegnazioni per altre attività: 2024

nil volentibus arduum

Sigla	Rich.	Previsti [m/u]	Assegnati [m/u]	Attività
Altri lavori	Sezione e Dipartimento	3.5	0	<ul style="list-style-type: none"> <li>Progettazione e realizzazione lavori non programmati</li> </ul>
RUP e Ordini	Sezione	2.5	2.5	<ul style="list-style-type: none"> <li>Gestione ordini sezione INFN</li> </ul>
CMM	Sezione e Dipartimento	0.5	0.3	<ul style="list-style-type: none"> <li>Misure meccaniche</li> </ul>
Supporto al servizio		1.5	0	<ul style="list-style-type: none"> <li>Attività di supporto al Servizio di Progettazione e Officina Meccanica</li> </ul>
Manutenzione		0.5	0	<ul style="list-style-type: none"> <li>Manutenzione macchine utensili ed attrezzature Officina Meccanica</li> </ul>
Gestione Servizio		3	0	

	F. Evangelisti		M. Melchiorri		S. Squerzanti	
	%	m/u	%	m/u	%	m/u
CMM					5	0.3
RUP	10	0.5	15	1.1	25	1.5

Il servizio di Progettazione ed Officina Meccanica necessita di essere rafforzato con l'introduzione di nuove risorse:

- un progettista meccanico
- un operatore macchine utensili

**Thank You!!**

