



# Linguaggio C

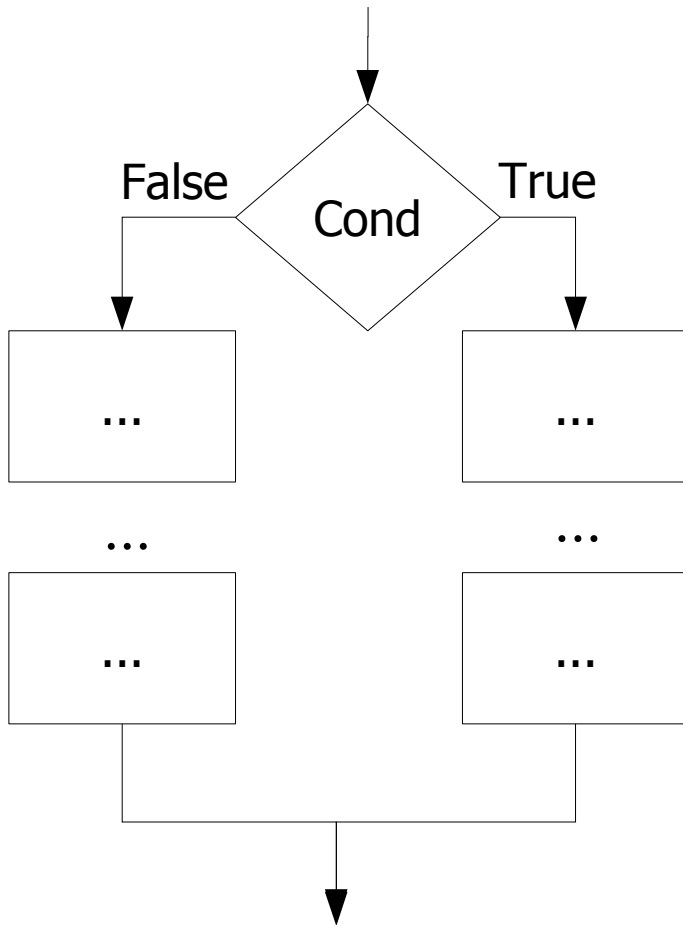
## Costrutti if e while

Corso di Informatica  
Laurea in Fisica

prof. ing. Corrado Santoro

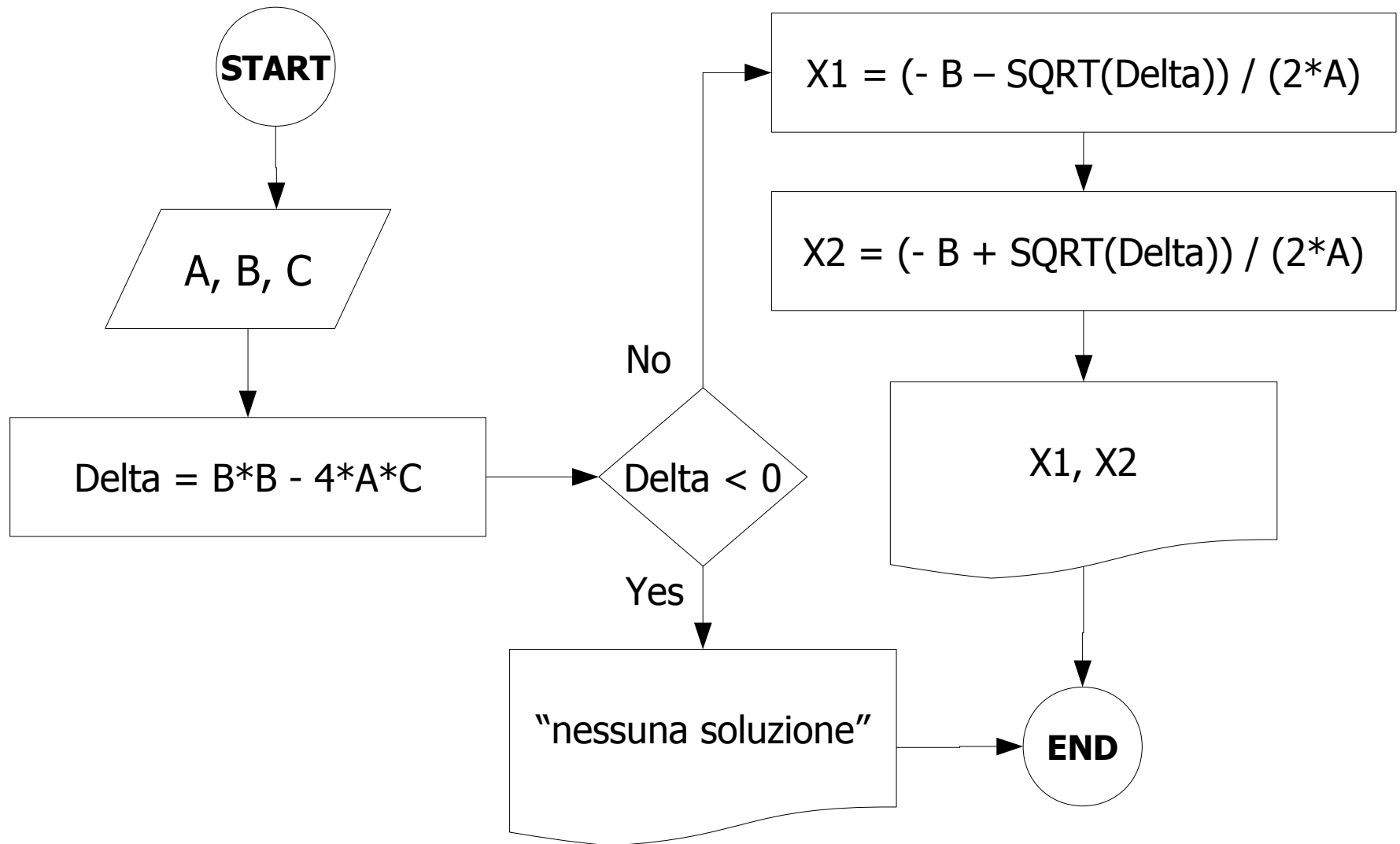
A.A. 2009-10

# Costrutto "if"



```
if (cond) {  
    /* codice per  
    Cond VERA */  
}  
else {  
    /* codice per  
    Cond FALSA */  
}
```

# Eq di secondo grado: flow chart



# Implementazione in C



```
#include <stdio.h>
#include <math.h>

main()
{
    float a, b, c, delta;
    a = 2; b = -6; c = 1;
    delta = b*b - 4*a*c;
    if (delta < 0) {
        printf("Nessuna soluzione in R\n");
    }
    else {
        float x1, x2;
        x1 = (-b + sqrt(delta)) / (2 * a);
        x2 = (-b - sqrt(delta)) / (2 * a);
        printf("Le soluzioni sono %f e %f\n", x1, x2);
    }
    getchar();
}
```

# Implementazione in C



```
#include <stdio.h>
#include <math.h>

main()
{
    float a, b, c, delta;
    a = 2; b = -6; c = 1;
    delta = b*b - 4*a*c;
    if (delta < 0)
        printf("Nessuna soluzione in R\n");
    else {
        float x1, x2;
        x1 = (-b + sqrt(delta)) / (2 * a);
        x2 = (-b - sqrt(delta)) / (2 * a);
        printf("Le soluzioni sono %f e %f\n", x1, x2);
    }
    getchar();
}
```

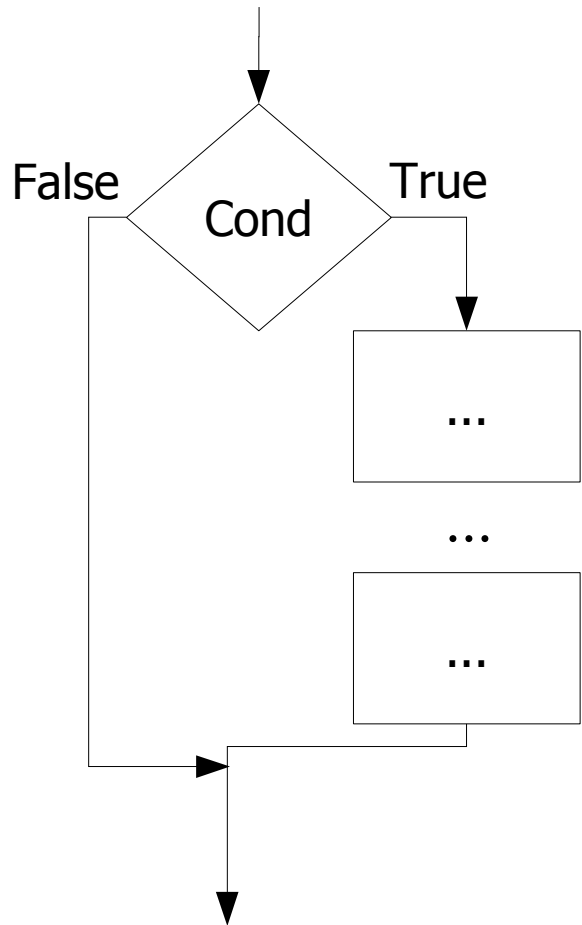
**Se un blocco contiene una sola istruzione,  
è possibile omettere le parentesi graffe**

# Operatori di Confronto



- Uguale                    **==**
  - Es.:            **if (a == 0) ...**
- Maggiore                **>**
  - Es.:            **if (a > 0) ...**
- Minore                  **<**
  - Es.:            **if (a < 0) ...**
- Diverso                 **!=**
  - Es.:            **if (a != 0) ...**
- Maggiore o uguale     **>=**
- Minore o uguale       **<=**

# Variante: "if" senza "else"



```
if (cond) {  
    /* codice per  
    Cond VERA */  
}
```

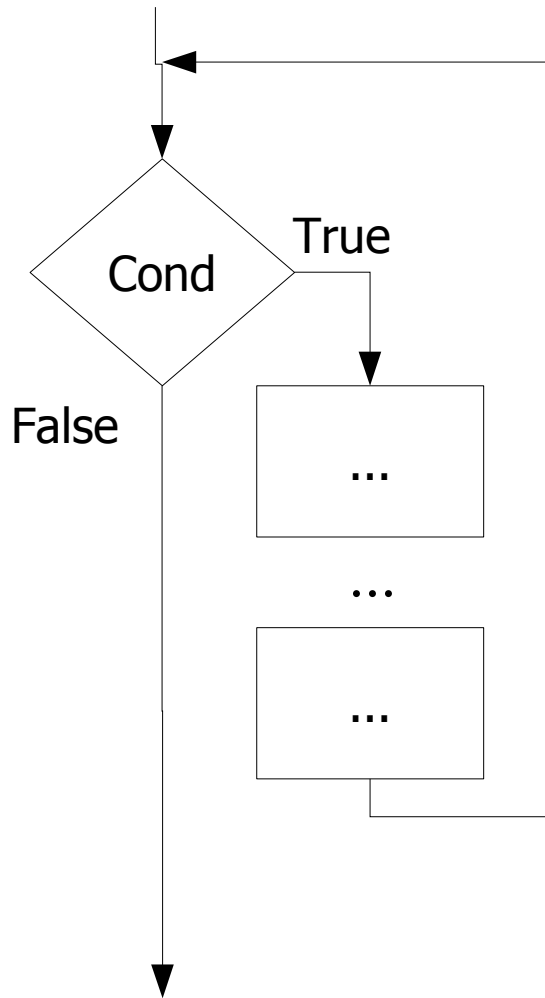
# Condizioni multiple



- E' possibile inserire nell'if un predicato booleano qualunque, composto da varie condizioni legate da connettivi AND e OR
- AND LOGICO: **&&**
- OR LOGICO: **||**
- Sintassi:
  - **if ((cond1) op\_logico (cond2) op\_logico (...)) {...}**
- Esempio 1: stampa a e b se entrambe sono diverse da zero
  - **if ((a !=0) && (b !=0)) printf(“%d, %d\n”, a, b);**
- Esempio 2: stampa a e b se almeno una è diversa da zero
  - **if ((a !=0) || (b !=0)) printf(“%d, %d\n”, a, b);**

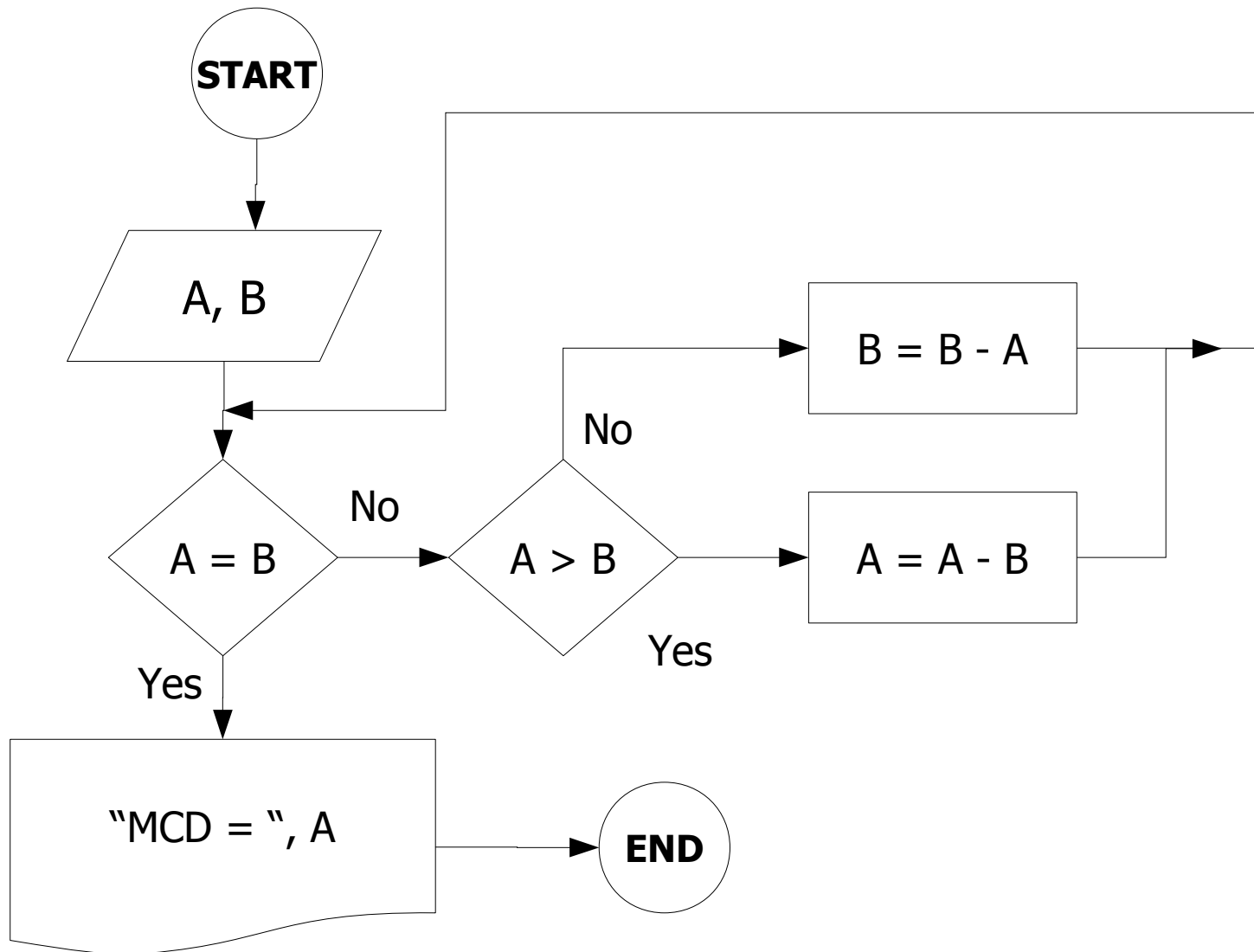


# Cicli: costrutto "while"

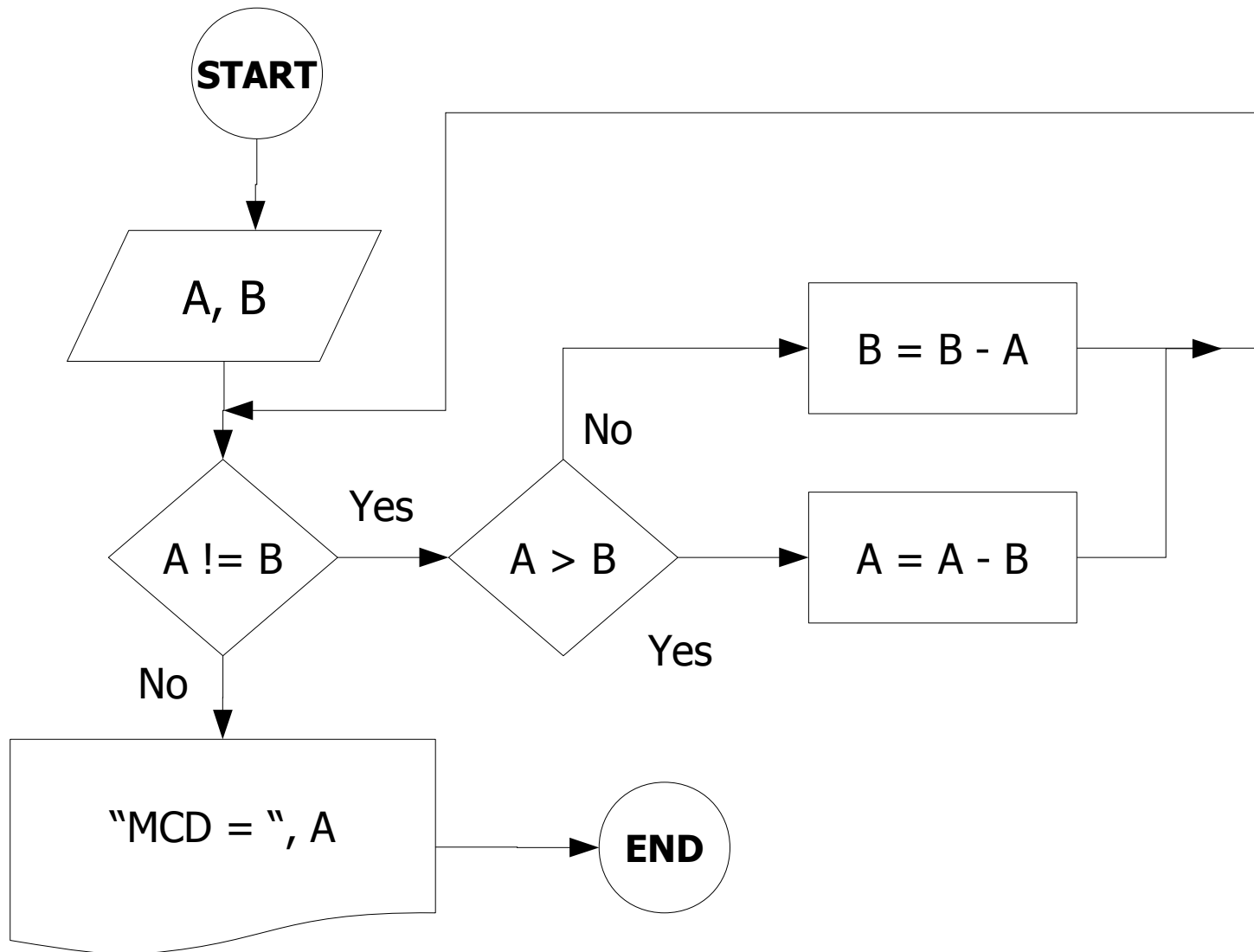


```
while (cond) {  
    /* codice da eseguire  
    fintanto che  
    cond è VERA */  
}
```

# L'algoritmo MCD



# L'algoritmo MCD modificato



# MCD: Implementazione in C



```
#include <stdio.h>

main()
{
    int a, b;
    a = 232;
    b = 12;
    while (a != b) {
        if (a > b)
            a = a - b;
        else
            b = b - a;
    }
    printf("MCD = %d\n", a);
    getchar();
}
```