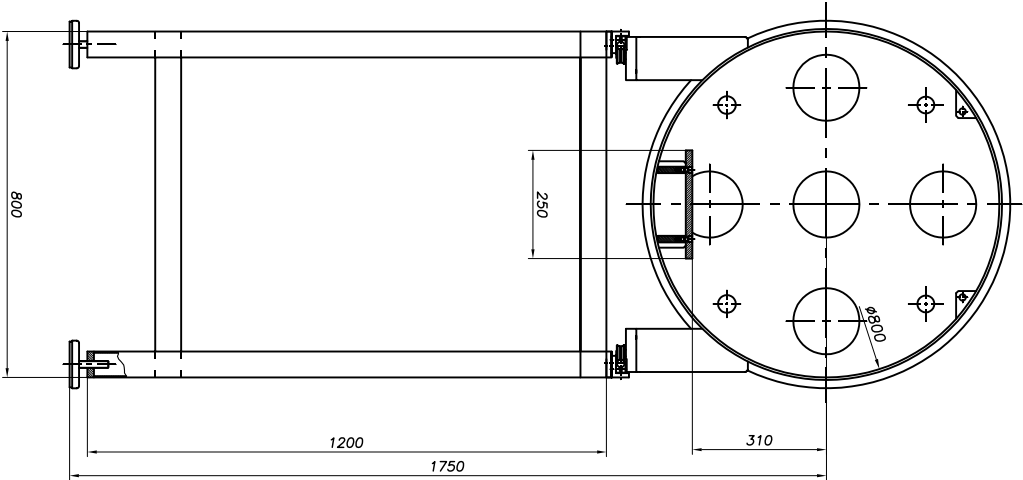
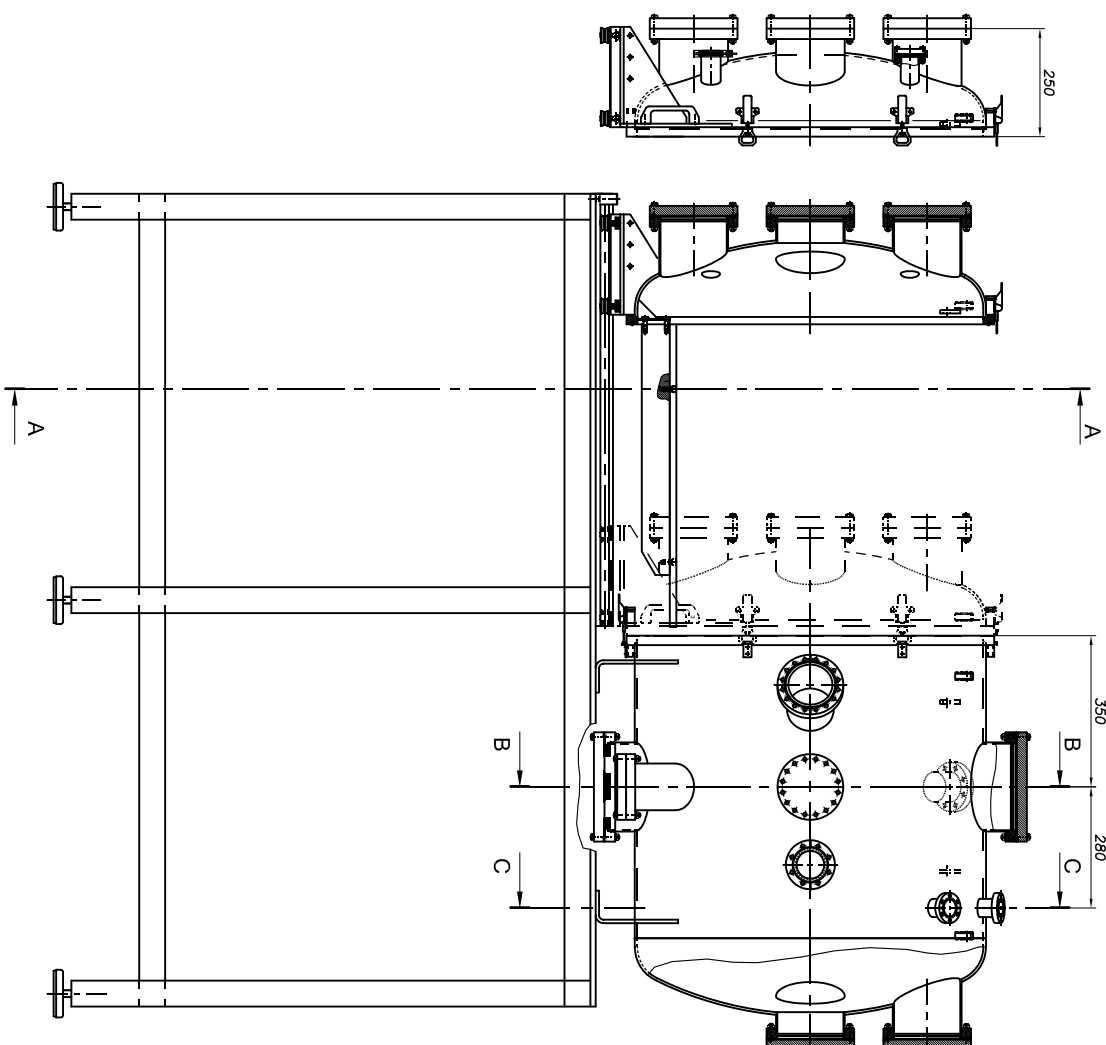


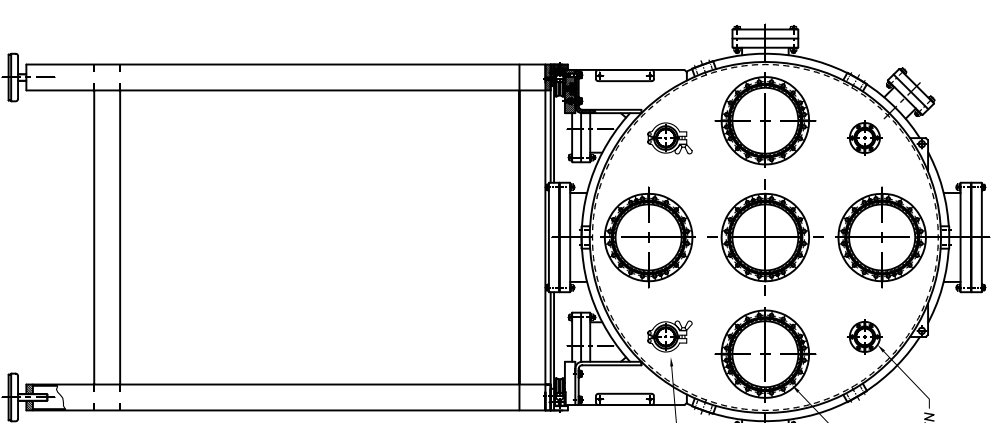
SEZ. A-A



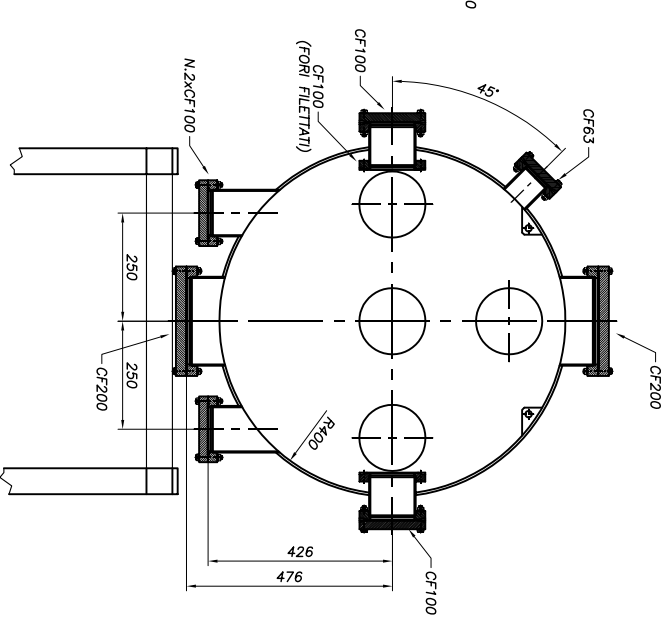
VISTA LATERALE



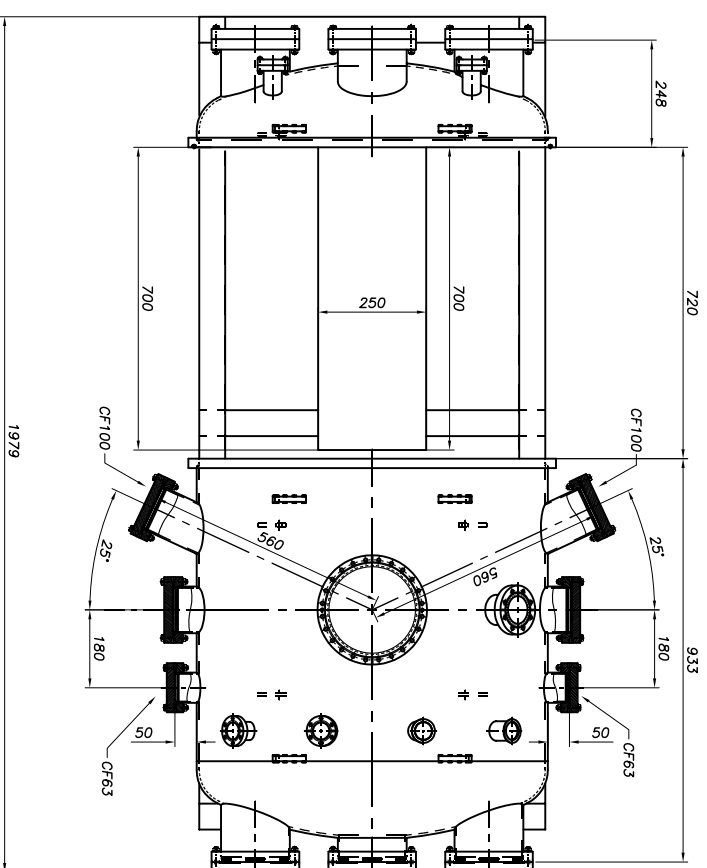
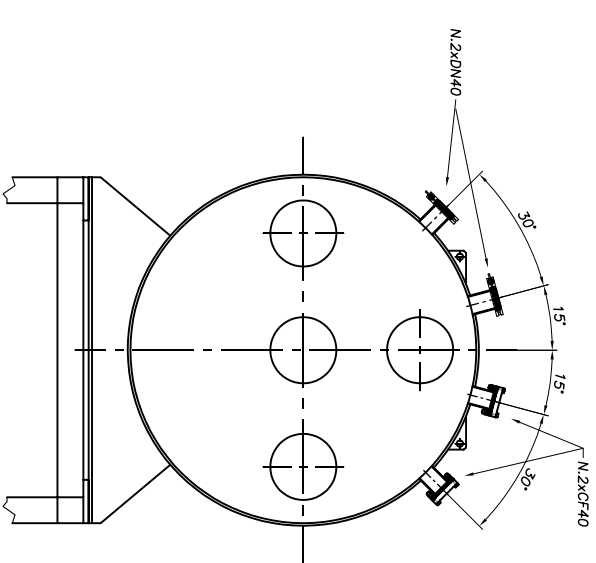
VISTA FRONTALE



SEZ. B-B



SEZ. C-C



APPLICARE LE PROCEDURE:	
MTC-2	WLD-4
SLT-2	DCC-2
CLN-3	VLC-2
PKG-2	
APPLICABLE PROCEDURES	

TRIAL vacuum S.p.A. ULTRA HIGH VACUUM AND CRYOGENICS		DESCRIZIONE CAMERA DA VUOTO D=800 Description INFN PADOVA	
TOLLERANZE GENERALI General tolerances		UNI EN ISO 22768 - H1 <input type="checkbox"/> <input checked="" type="checkbox"/> UNI EN ISO 22768 - mk	
< 6	< 0,05	6-30	±0,1
30-120	±0,15	120-400	±0,2
400-1000	±0,3	> 1000	±0,5
SCOSTAMENTI PER DIMENSIONI ANGOLARI ANGULAR DIMENSION DEVIATIONS		< 10	±1°
10-50	±0°30'	50-120	±0°20'
120-400	±0°10'	> 400	±0°5'
A TERMINI DI LEGGE SI RISERVA LA PROPRIETA' DI QUESTO DISEGNO CON DIRITTO DI REIPRODURRE LO STESSO DISEGNO IN TUTTE LE LINGUE.		TOUGHNESS TESTS TO BE PERFORMED AT THE REQUEST OF THE CLIENT.	
DISEGNATO MARCO CANETTI		DATA 20/12/04	
VERIFICATO FABRIZIO GANGINI		DATA 21/12/04	
SCALA 1:1		FORMATO A2	
REVISIONE A		N° DIS. Drg. N° Z002151 00	