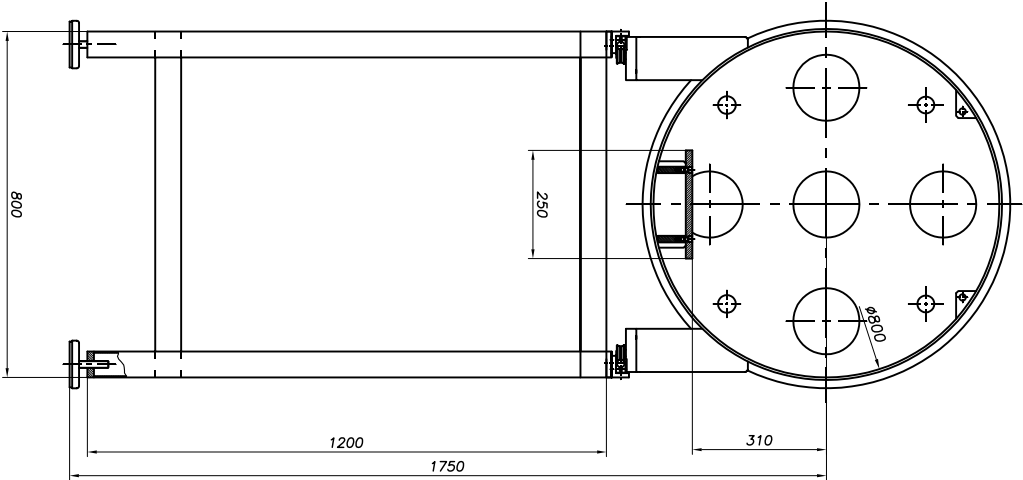
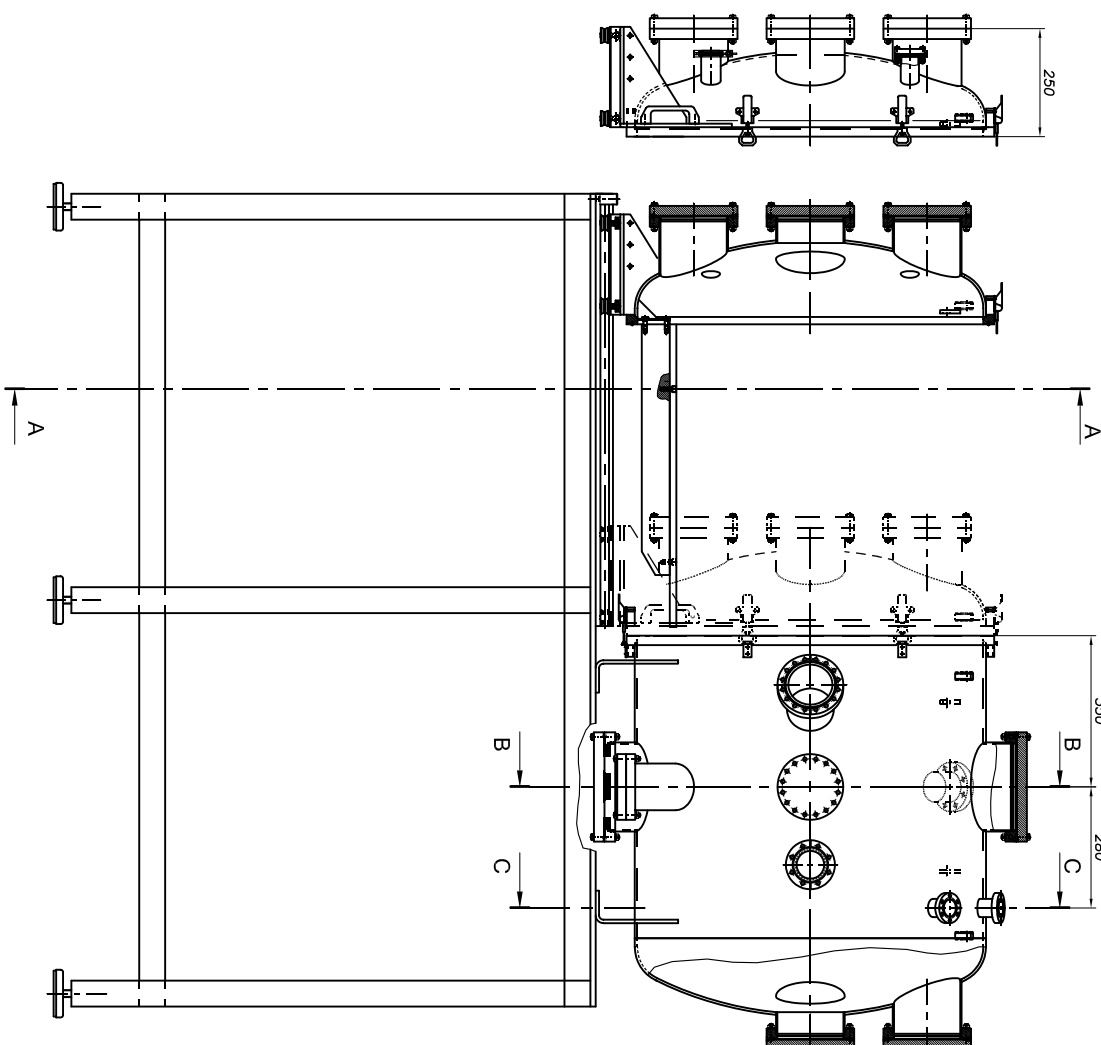


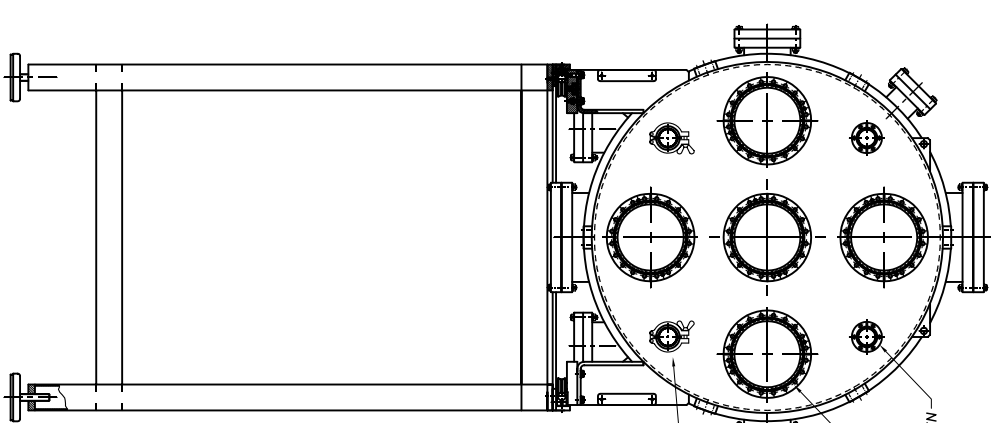
SEZ. A-A



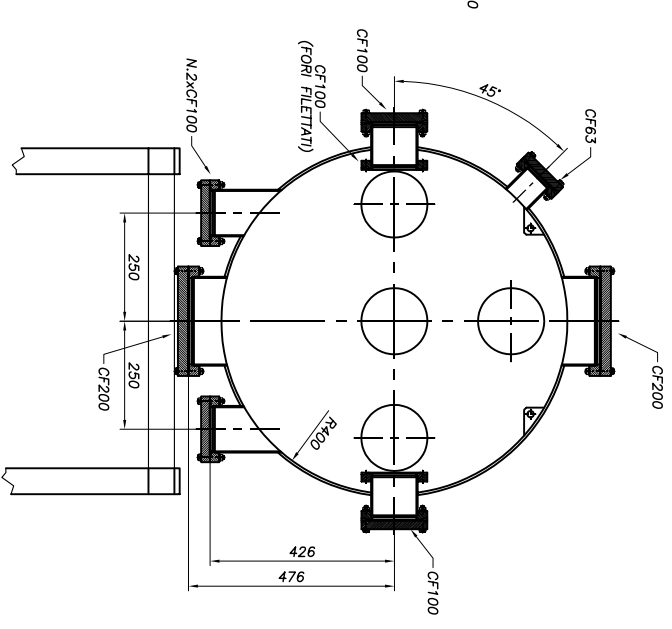
VISTA LATERALE



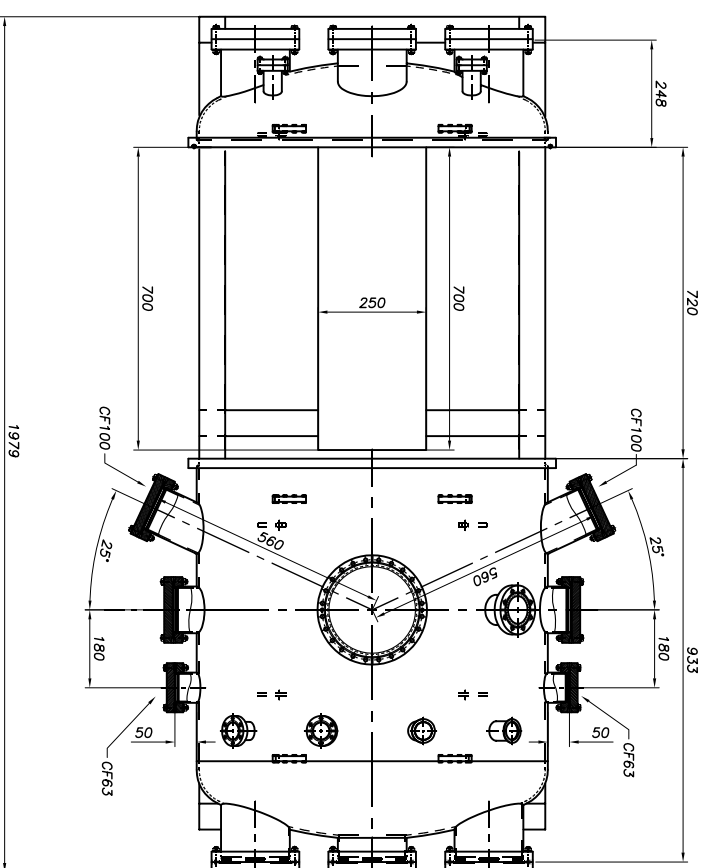
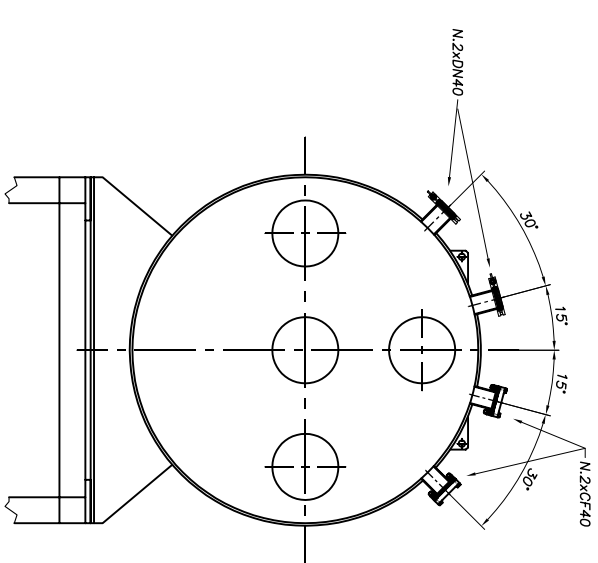
VISTA FRONTALE



SEZ. B-B



SEZ. C-C



APPLICARE LE PROCEDURE:	
MTC-2	WLD-4
SLT-2	DCC-2
CLN-3	VLC-2
PKG-2	
APPLICABLE PROCEDURES	

**TRIAL vacuum S.p.A.**  
ULTRA HIGH VACUUM AND CRYOGENICS

DESCRIZIONE: CAMERA DA VUOTO D=800  
Description: INFN PADOVA

1	POS. DESCRIZIONE	ALSI 304L
1	6-30	Q.T.A. MATERIALE DIM. GREZZE / COD. Materiali Raw dim. / Cod.
2	30-120	Q.T.A. MATERIALE DIM. GREZZE / COD. Materiali Raw dim. / Cod.
3	120-400	Q.T.A. MATERIALE DIM. GREZZE / COD. Materiali Raw dim. / Cod.
4	400-1000	Q.T.A. MATERIALE DIM. GREZZE / COD. Materiali Raw dim. / Cod.
5	>1000	Q.T.A. MATERIALE DIM. GREZZE / COD. Materiali Raw dim. / Cod.

TOLLERANZE GENERALI  
General tolerances

UNI EN ISO 22768 - H1	<input type="checkbox"/>	< 6	±0,05	±0,1	±0,1	±0,1	±0,1	±0,1	±0,1	±0,1
UNI EN ISO 22768 - mk	<input checked="" type="checkbox"/>	< 6	±0,05	±0,1	±0,1	±0,1	±0,1	±0,1	±0,1	±0,1

A TERMINI DI LEGGE SI RISPETTANO LA PROPRIETA' DI QUESTO DISEGNO CON DIVIETO DI RIPRODURLO O DI RENDERSILO COME DOCUMENTO A TERZI SENZA LA NOSTRA AUTORIZZAZIONE.

AS BY LAW ENACTED WE RESERVE THE RIGHT OF OWNERSHIP OF DRAWING, THE DOCUMENT AND INFORMATION CONTAINED HEREIN MAY NOT BE COPIED, USED OR DISCLOSED WITHOUT OUR PERMISSION.

TOLLERANZE TUTTE LE BAVE REMOVE ALL BURRS

VERIFICATO FABRIZIO GANGINI

DATE 21/12/04

SCALE 1:1

FORMATO A2

REVISIONE A

N° DIS. Drg. N° Z002151 00