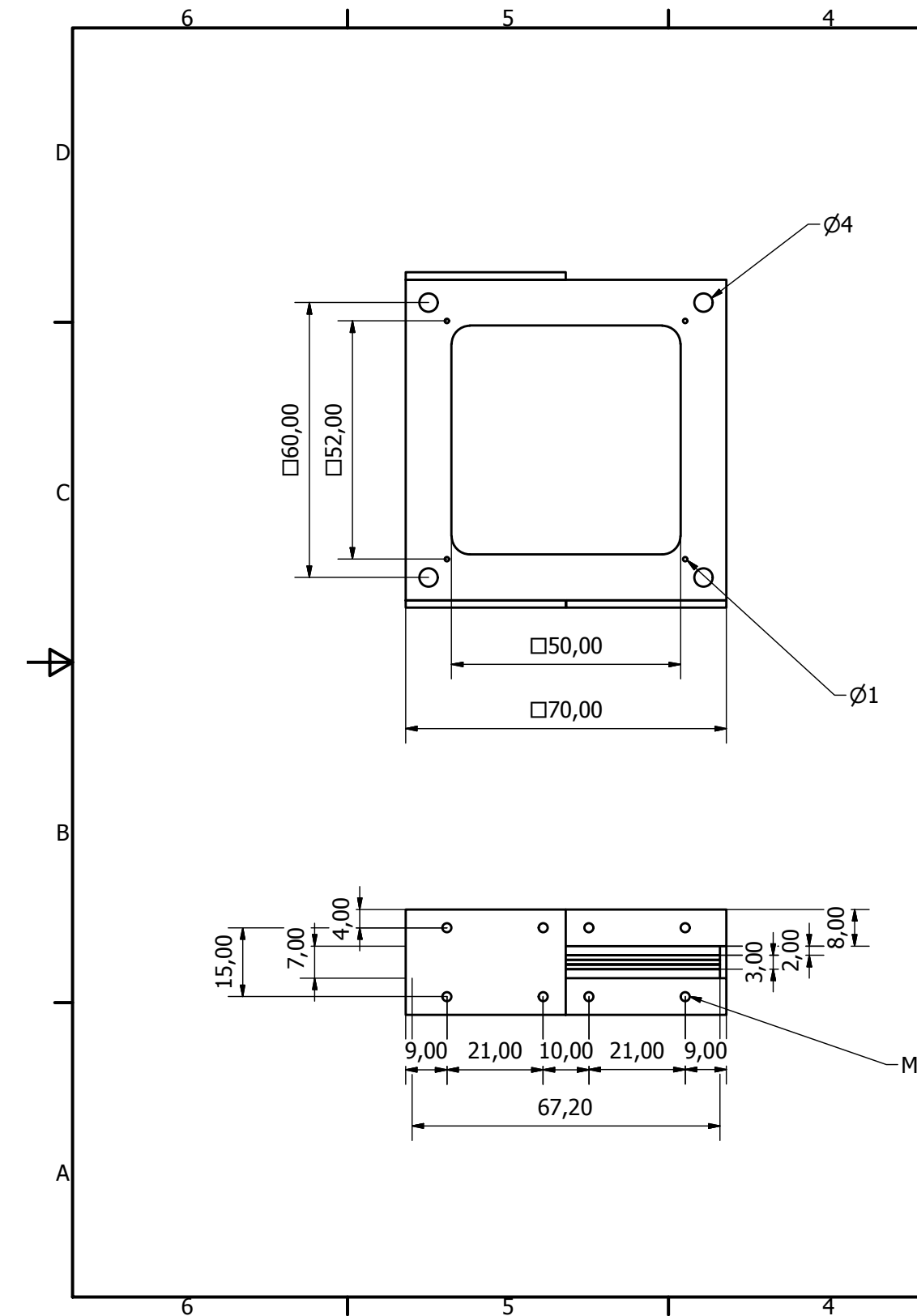
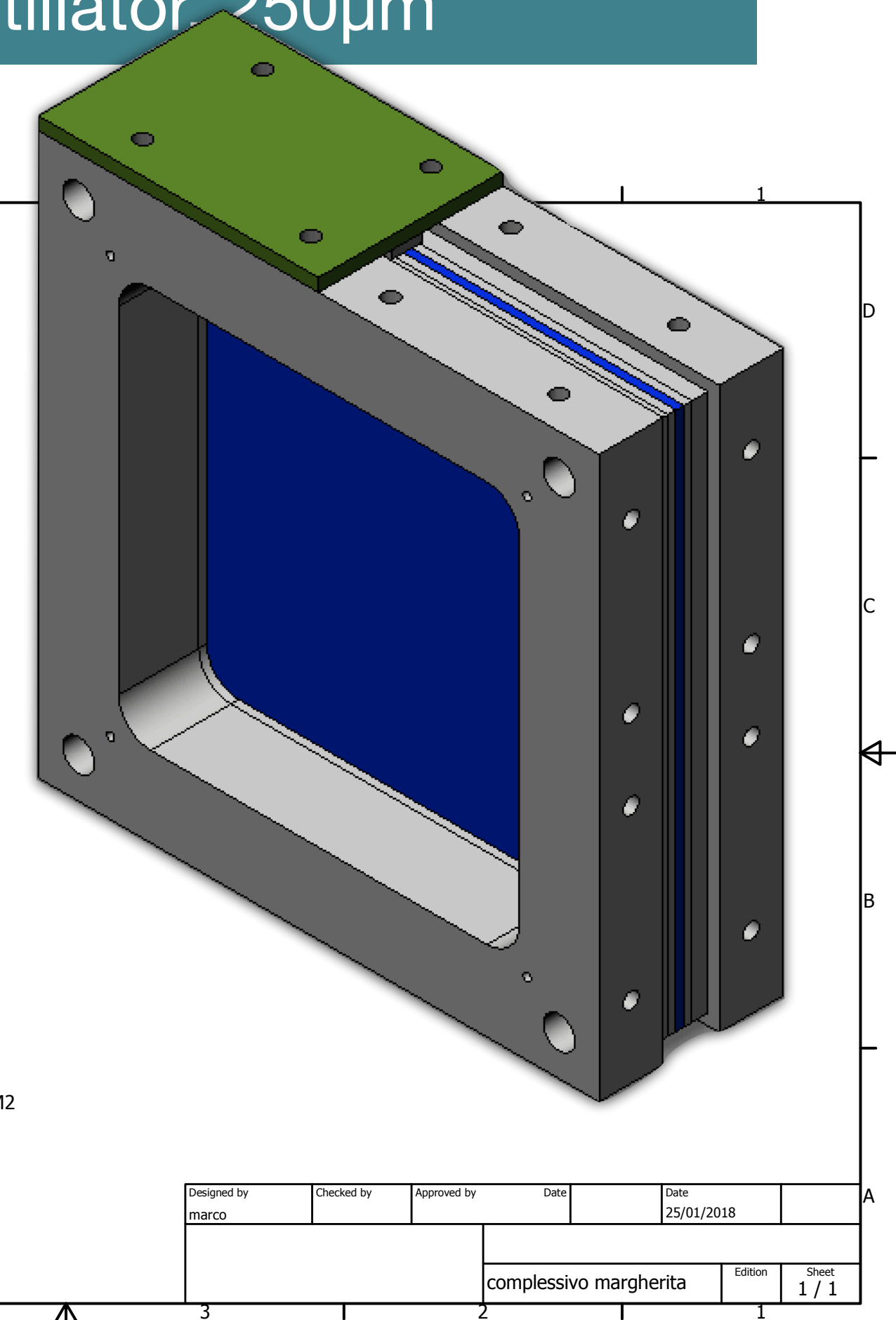
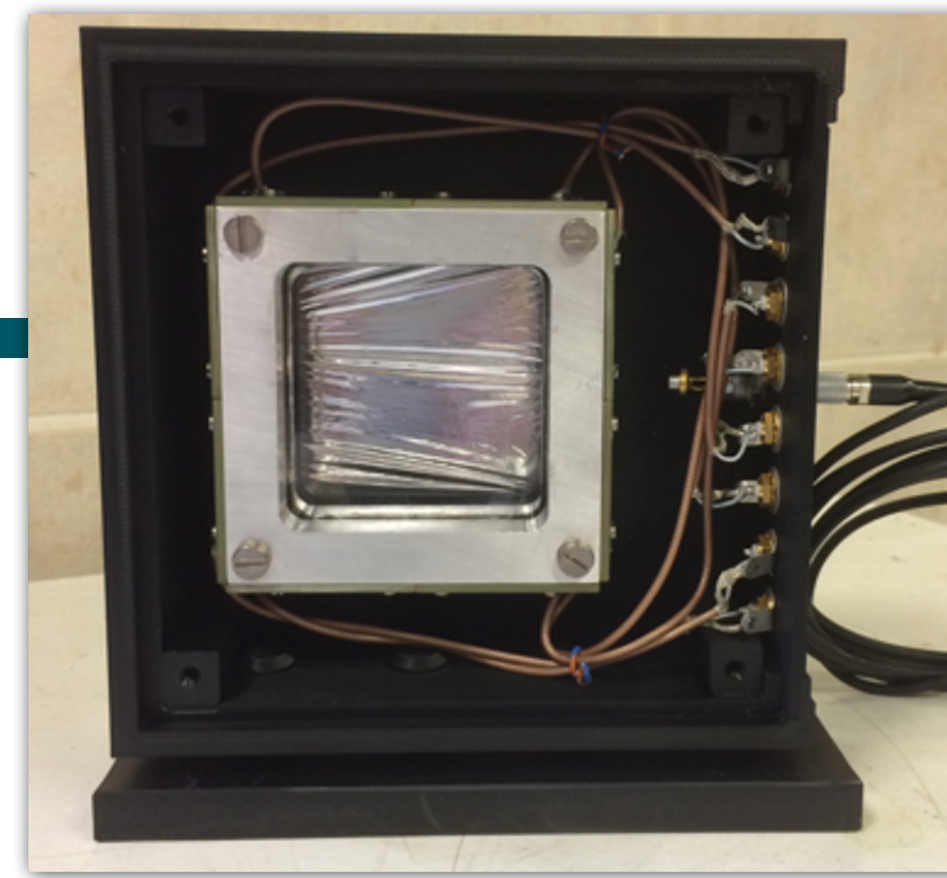


MARGARITA 1.0

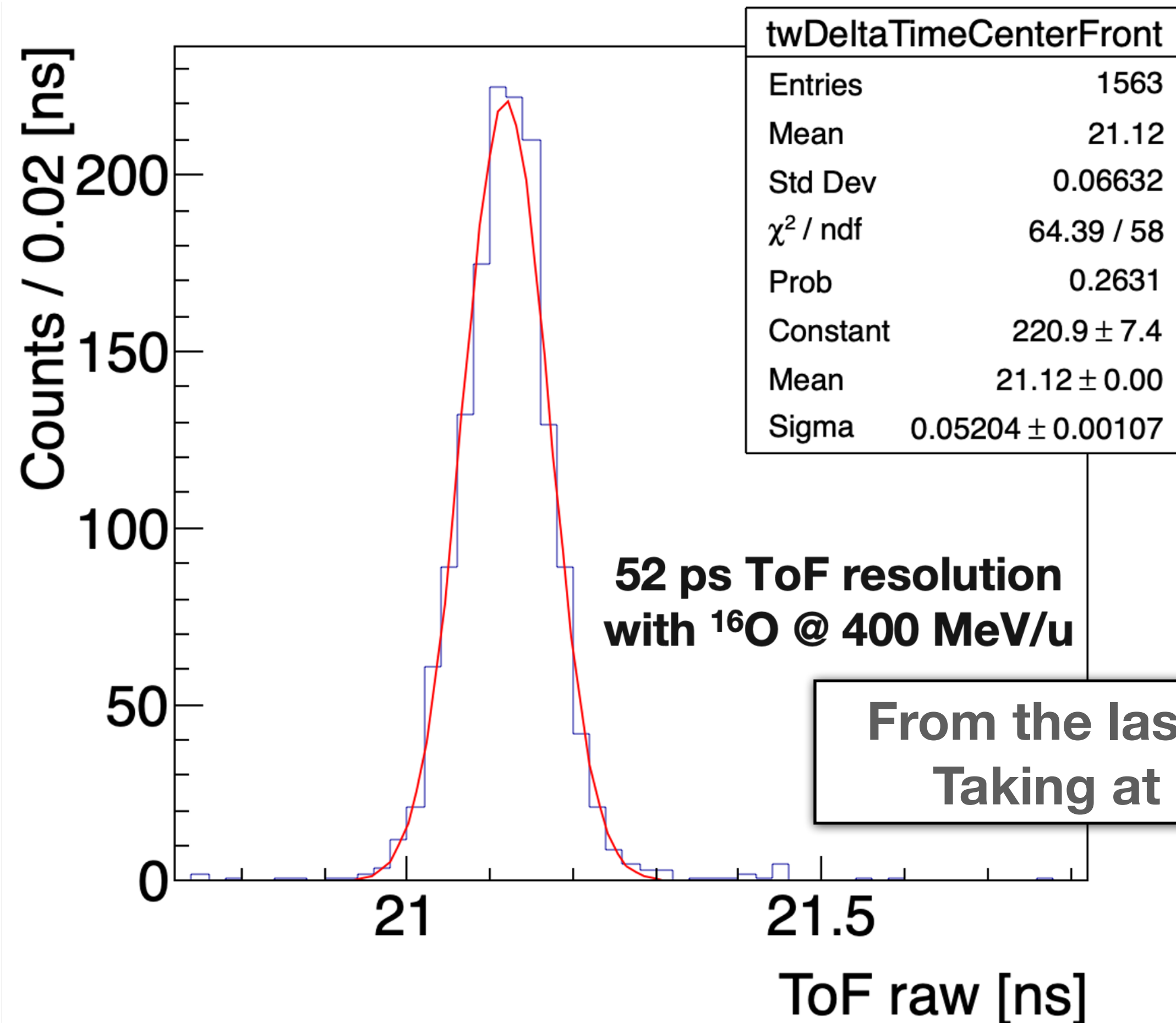
MARGARITA 1.0

- 8 Boards (2 per face)
- 6 SiPMs x 8 Boards
- 48 SiPMs in total
- EJ-232 Fast Plastic Scintillator 250 μ m



Designed by marco	Checked by	Approved by	Date	Date 25/01/2018
complessivo margherita			Edition	Sheet 1 / 1

The MARGARITA is operative and perfectly working.

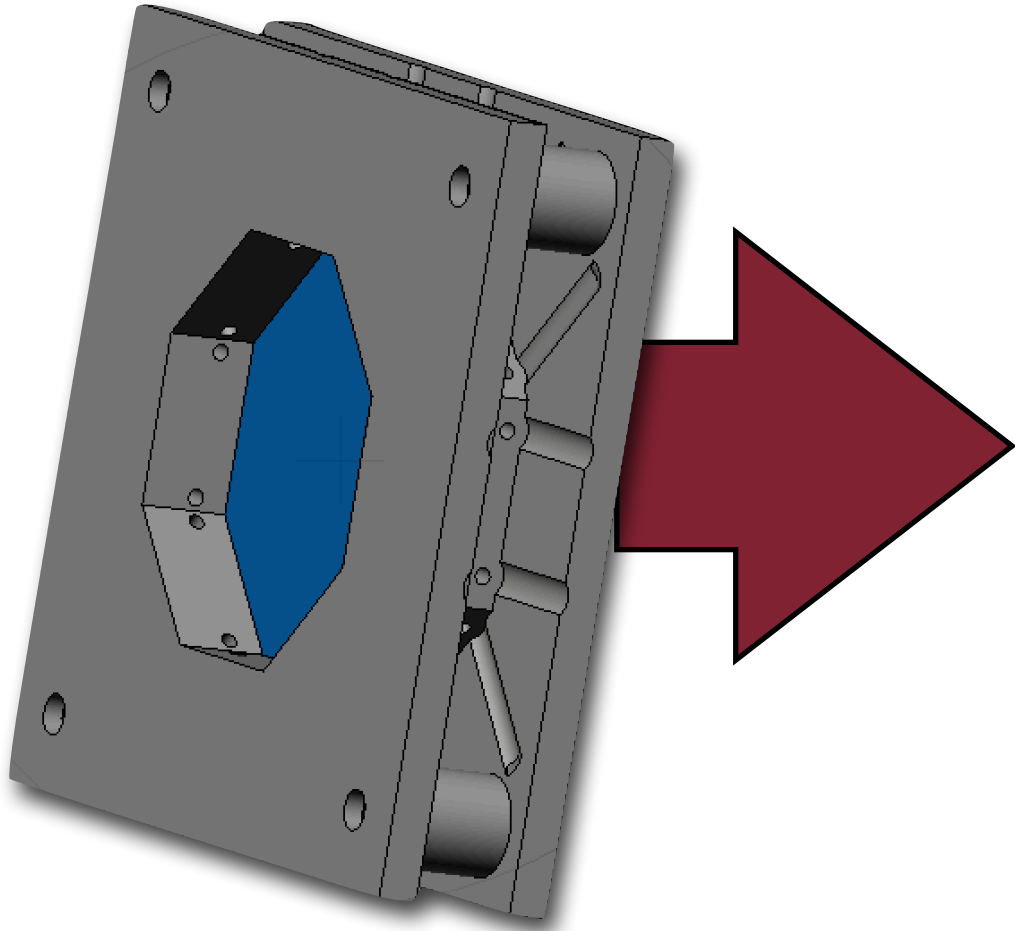


MARGARITA 2.0 (Battistero)

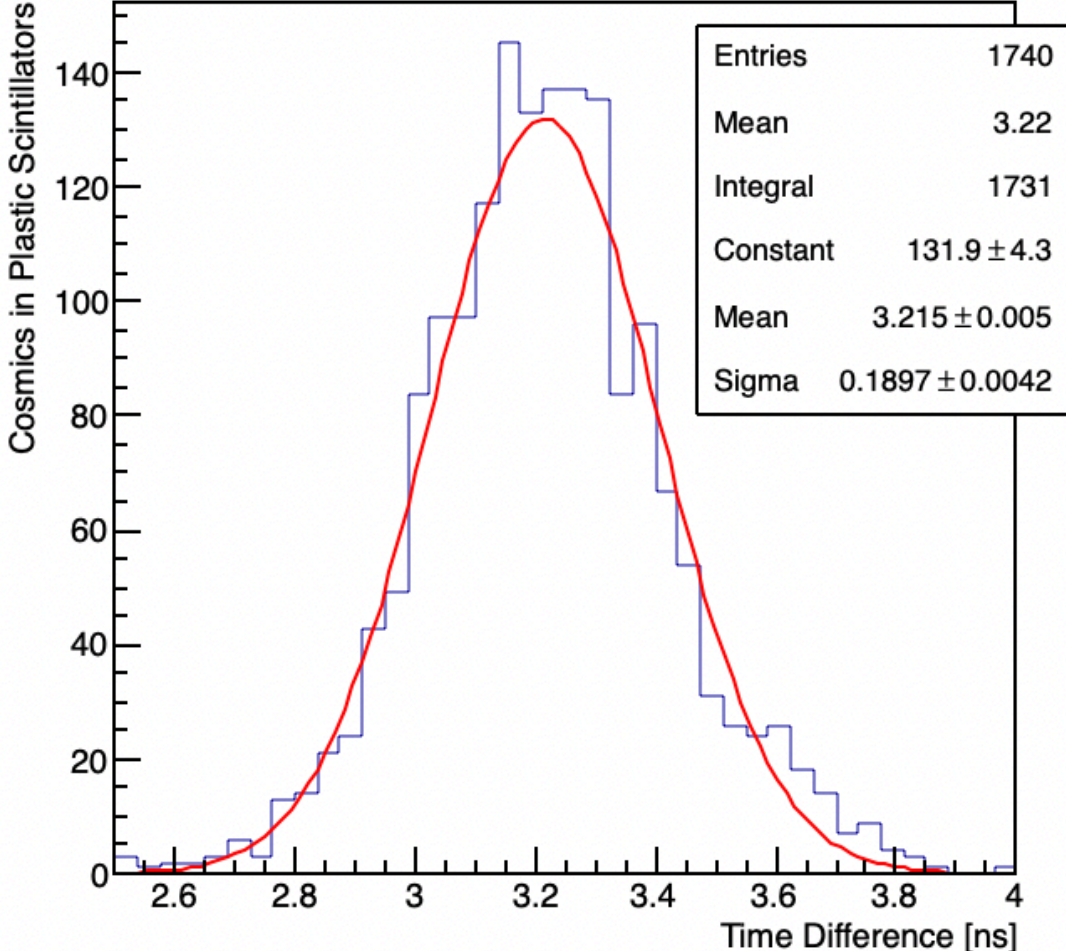
MARGARITA 1.0

- 8 Boards (2 per face)
- 6 SiPMs x 8 Boards
- 48 SiPMs in total
- EJ-232 Fast Plastic Scintillator, 250µm

In order to maximise the light collection and improve the readout efficiency we intend to realise a MARGARITA 2.0 with an optimised shape.

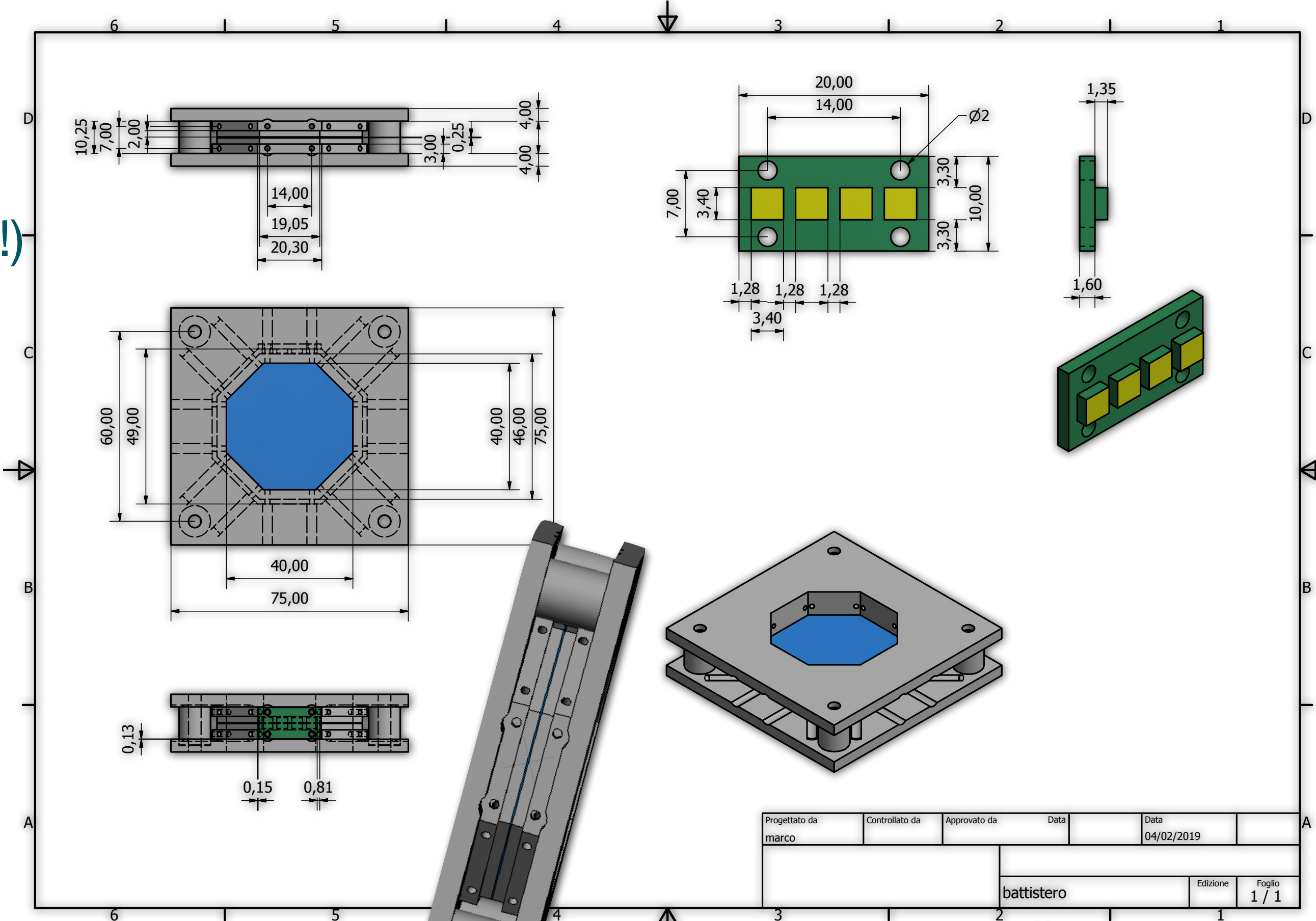


- 8 Boards (1 per face)
- 4-6 SiPMs per Board
- 32-48 SiPMs in total
- EJ-232 (Commercial)
- ❖ or **2N (SBAI+CREF Patent!) plastic scintillator..**
thickness to be fixed according to finally performances.



Cosmics Ray Test with 5 mm samples and PMTs:

- 2N => 98 +/- 5 ps
- EJ-232 => 160 +/- 4 ps

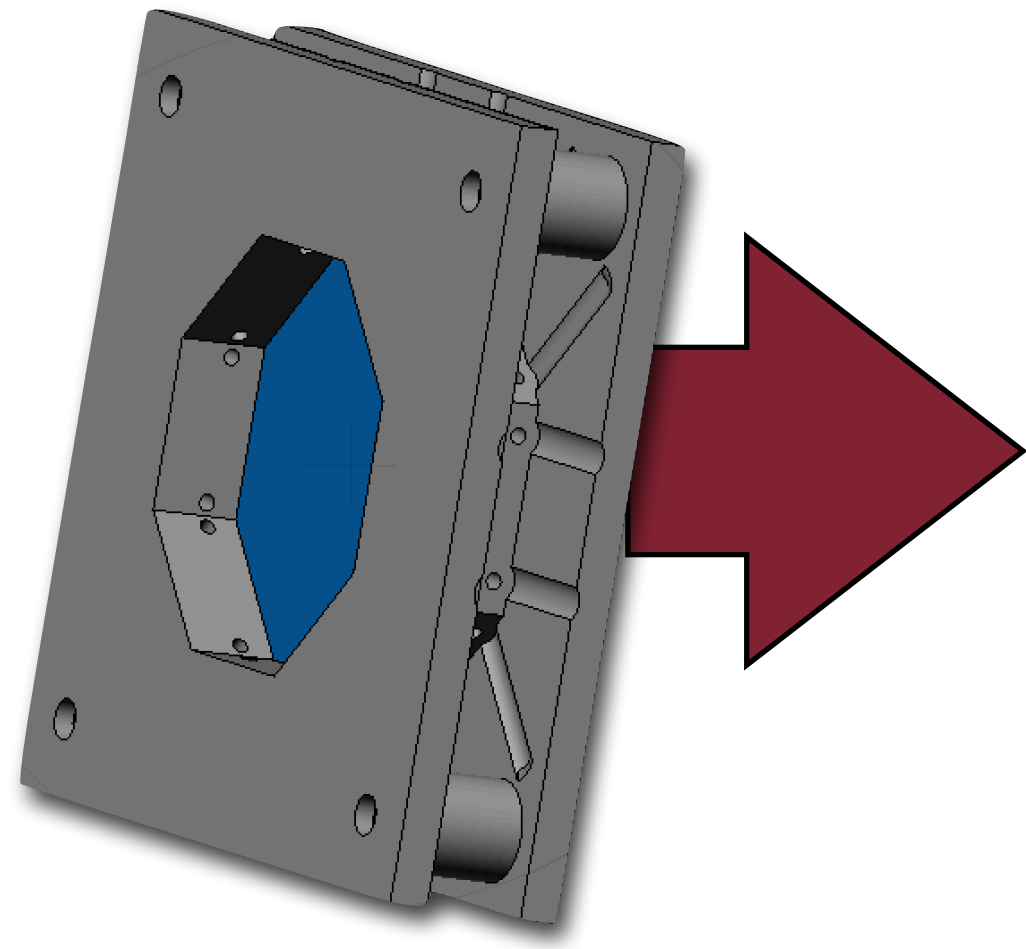


MARGARITA 2.0 (Battistero)

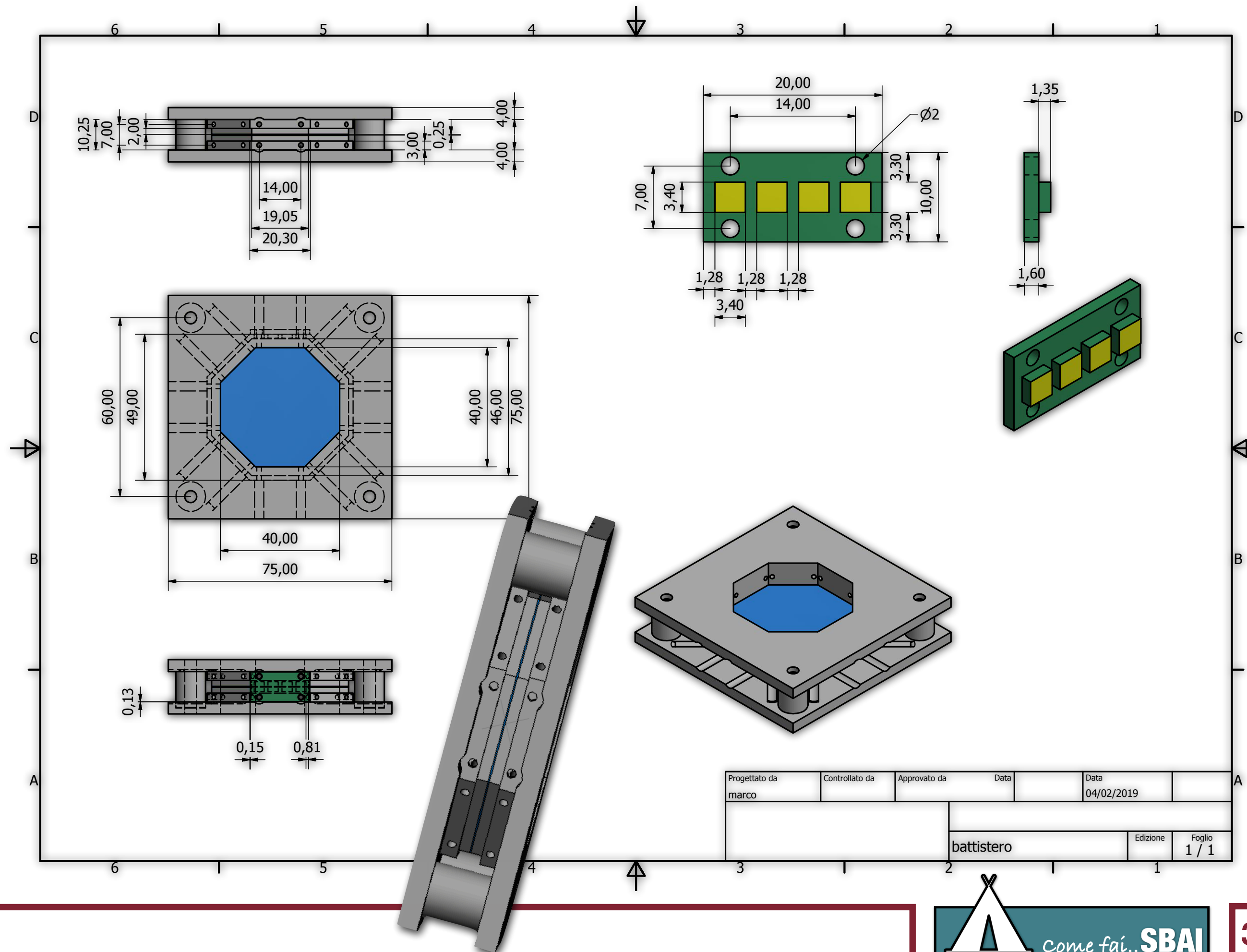
MARGARITA 1.0

- 8 Boards (2 per face)
- 6 SiPMs x 8 Boards
- 48 SiPMs in total
- EJ-232 Fast Plastic Scintillator, 250µm

In order to maximise the light collection and improve the readout efficiency we intend to realise a MARGARITA 2.0 with an optimised shape.



- 8 Boards (1 per face)
- 4-6 SiPMs per Board
- 32-48 SiPMs in total
- EJ-232 (Commercial)
- ❖ or 2N new plastic scintillator..



Consumo	Costo	Quantita'	Costo	
110 SiPM Hamamatsu S14160-3050HS *	1980	1	1980,00	2415,60
PCB, connettori e montaggio 8 schede	980	1	980,00	1195,60
Sintetesi del nuovo scintillatore e lavorazione	500	1	500,00	610,00
			Totale inv	3460,00

OFFERS produced for the first MARGARITA construction:

- printed circuits
- SiPM

* 110 = 50 SiPM + spare



AEMME ELETTRONICA S.a.s.

VIA TIBURTINA 650

00159 ROME (ITALY)

P.IVA/C.F. IT04549651000

PHONE +39 006 43532820

contabilita@aemmelettronica.it

pec aemmelettronica@pec.it

Spett.le
I.N.F.N. SEZ. ROMA 1
P.LE A. MORO, 5
00185 ROMA

OFFERTA No. 3931/2018

DEL 26/04/2018

Con la presente siamo a sottoporre ns. migliore offerta per la realizzazione di schede denominate "MARGARITA_A e MARGARITA_B" offerta che comprende la produzione di No.16 circuiti stampati come da Vs file gerber, fornitura dei componenti da voi indicati (25 mt cavo coassiale + 24 connettori + 1 confezione di capicorda) e montaggio di 6 SiPM (da voi forniti) su ogni schedina:

TOTALE OFFERTA EURO 930,00 + iva 22% (in regime di split payment)

CONSEGNA: 3 wks d.r.o.

PAGAMENTO: 30 gg. Emissione fattura elettronica

VALIDITA' OFFERTA: 120gg

Naturalmente restiamo a disposizione per qualsiasi ulteriore chiarimento.

Cordialità

Monica Manfioletti

AEMME ELETTRONICA S.a.s.

AdvanSiD
Advanced Silicon Detectors

AdvanSiD S.R.L

Sede legale: Via Sommarive 18, 38123 Povo (TN), Italia

Sede operativa: Via alla Cascata 56/C, 38123 Povo (TN), Italia

Cod.Fisc. e Partita IVA 02173970225

Tel. +39-0461-314489

Fax:+39-0461-314492

Spett.le

Istituto Nazionale di Fisica Nucleare

Sezione di Roma

P.le Aldo Moro 2

00185 Roma

OFFERTA

Cod.Cliente 030	Partita IVA	Telefono	Nr. Documento QC20058	Data 08/10/2020	Pagine 1/1
Attn. Giacomo Traini	Rif.commerciale Zsuzsanna Magai	Rif. tecnico Sabrina Colpo			
Condizioni di pagamento bonifico bancario entro 30gg. dalla data di fattura				Valuta EURO	

Cod. Articolo	Descrizione	Quantita'	Prezzo	Sc.%	Importo	Data cons.
ASD-NUV3S-P-40	SiPM NUV 3x3mm2 con celle da 40um in package plasitco	50	26,00	10%	1.170,00	6-8 settimane
ASD-NUV3S-P-40	SiPM NUV 3x3mm2 con celle da 40um in package plasitco	60	26,00	10%	1.404,00	6-8 settimane
ASD-NUV3S-P-40	SiPM NUV 3x3mm2 con celle da 40um in package plasitco	70	26,00	10%	1.638,00	6-8 settimane
ASD-NUV3S-P-40	SiPM NUV 3x3mm2 con celle da 40um in package plasitco	80	26,00	10%	1.872,00	6-8 settimane
ASD-NUV3S-P-40	SiPM NUV 3x3mm2 con celle da 40um in package plasitco	90	26,00	10%	2.106,00	6-8 settimane
ASD-NUV3S-P-40	SiPM NUV 3x3mm2 con celle da 40um in package plasitco	100	20,90	10%	1.881,00	6-8 settimane
	Spese di trasporto	1	8,00		8,00	
Totale imponibile		Totale IVA		TOTALE DOCUMENTO		
10.079,00		2.217,38		12.296,38		

Trasporto a cura
La consegna verra' eseguita tramite corriere GLS con addebito del costo in fattura, altrimenti vi preghiamo di indicare vs. corriere convenzionato con relativo codice di abbonamento.

Porto

FRANCO PARTENZA

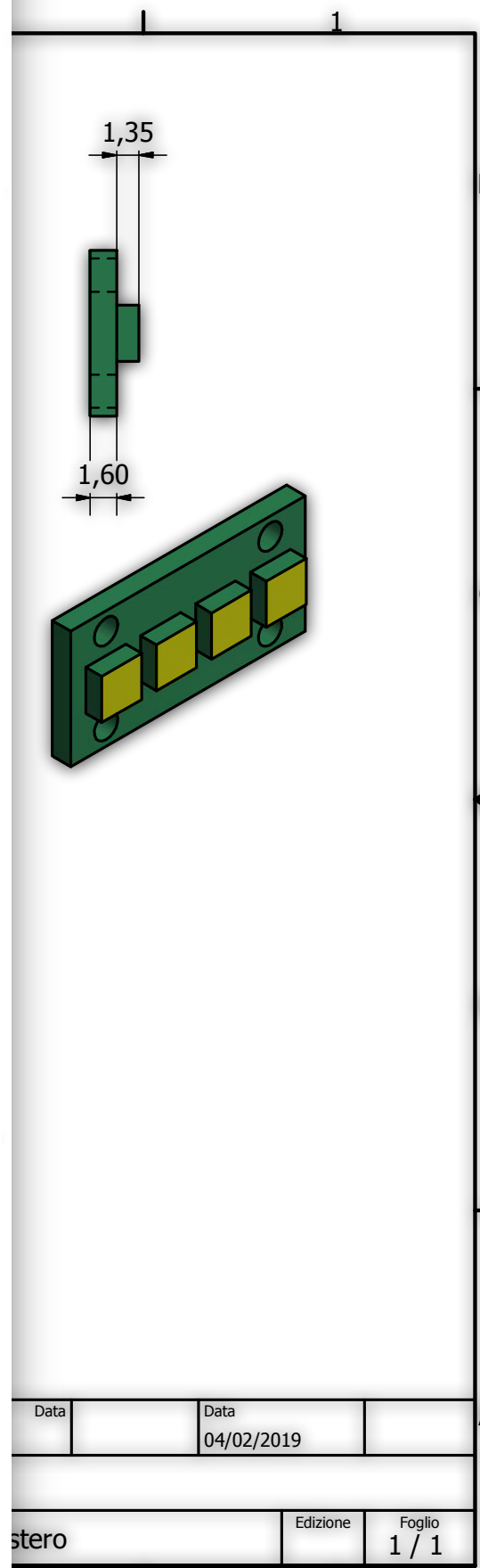
Note:

Il minimo ordinabile corrisponde a €150. VALIDITA' OFFERTA: 30gg

Firma:

Zsuzsanna Magai

AdvanSiD srl Sede legale: Via Sommarive, 18-38123 Povo(TN), Italia Sede Operativa: Via alla Cascata, 56/C-38123 Povo(TN), Italia
Reg.Imp.TN Codice Fiscale e Partita IVA: 02173970225 REA: 205284 Capitale Sociale: € 10.000 i.v.
Tel.:+39 0461-314489 E-mail:info@advansid.com WEB:www.advansid.com
Conto corrente presso: UBI Banca S.p.A. - ag. di Siate (BG) IBAN: IT83C 03111 53510 0000 0000 6234 SWIFT CODE: BLOPIT22



Data	Data	
	04/02/2019	
Edizione	Foglio	
	1 / 1	

come fai... **SBAI**