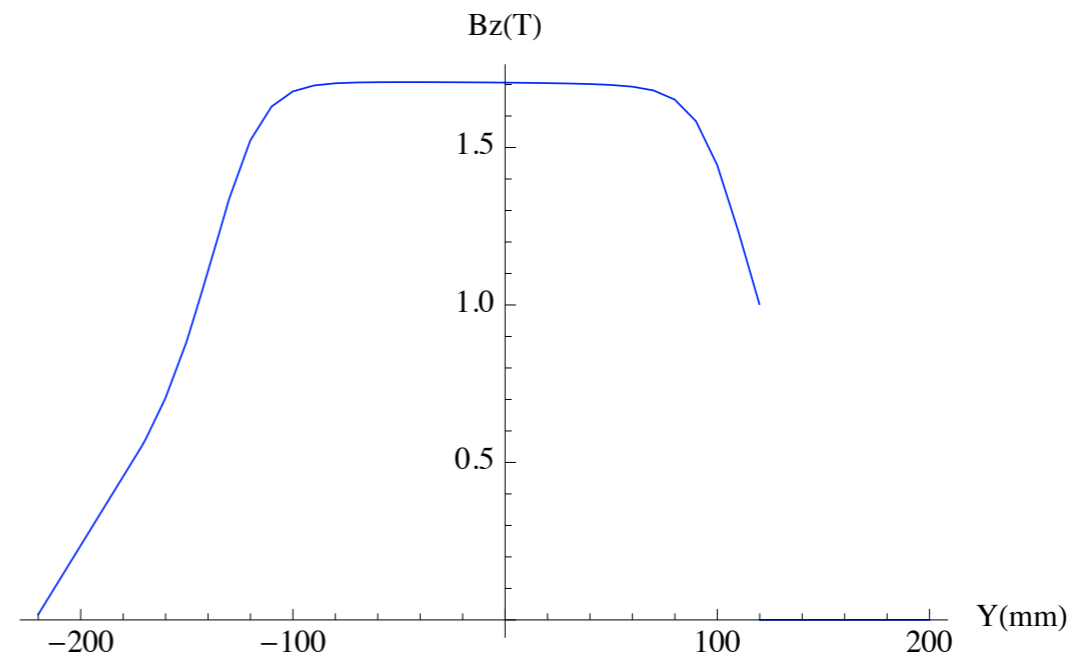
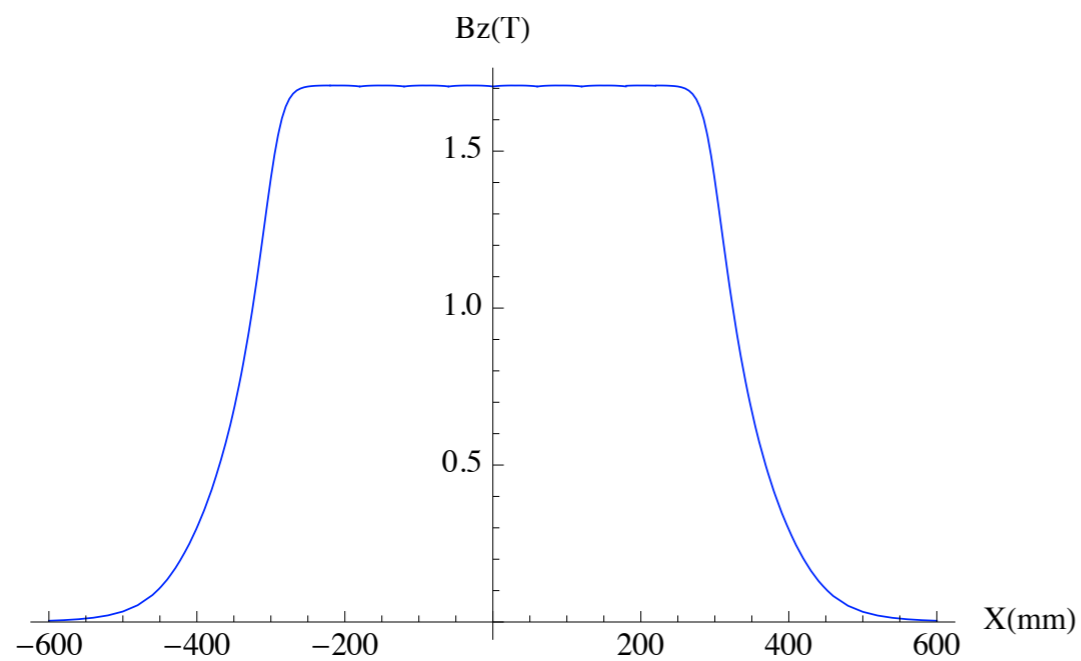
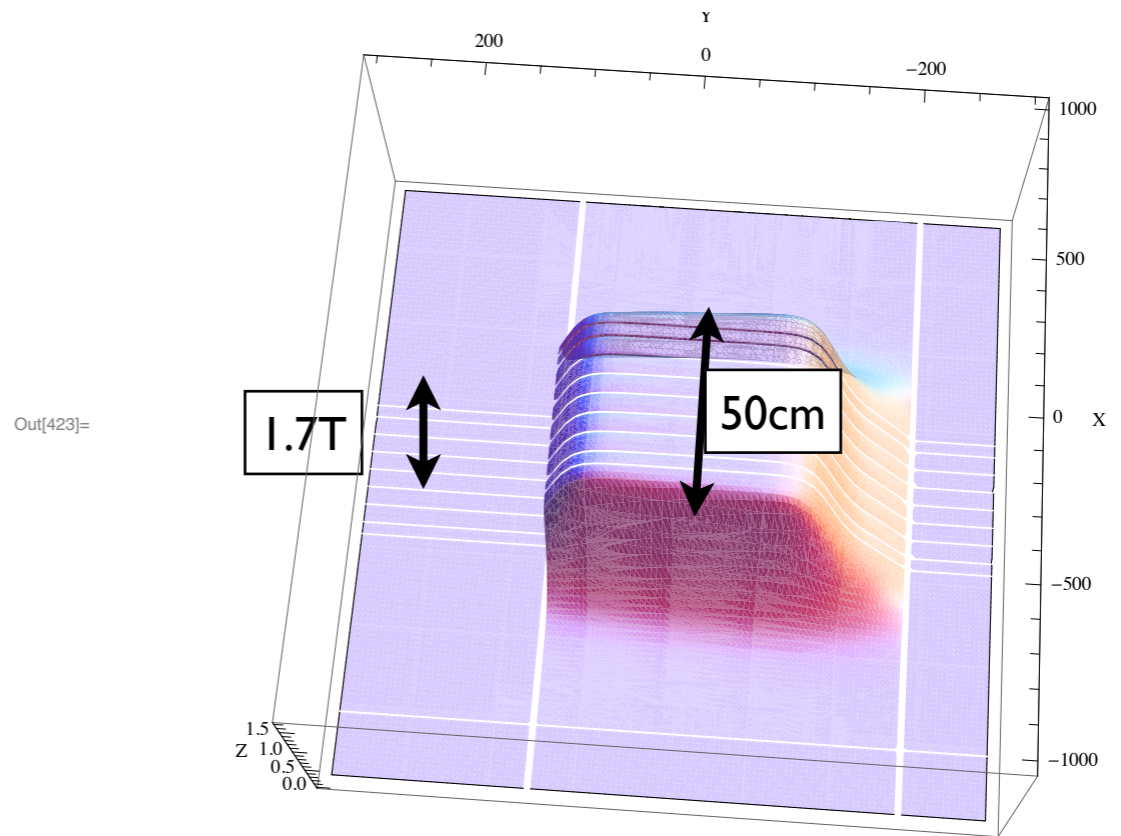
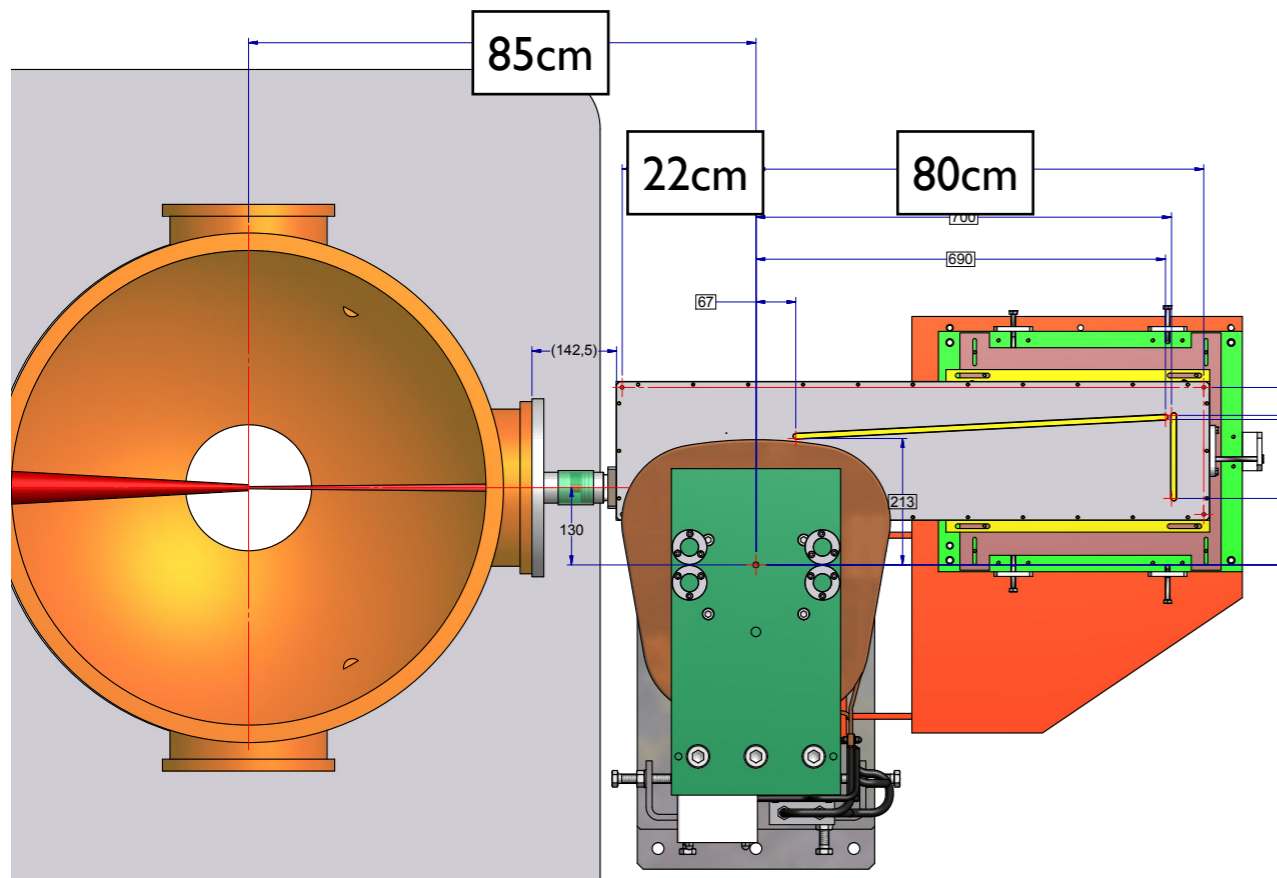


# Avanzamenti nuovo magnete

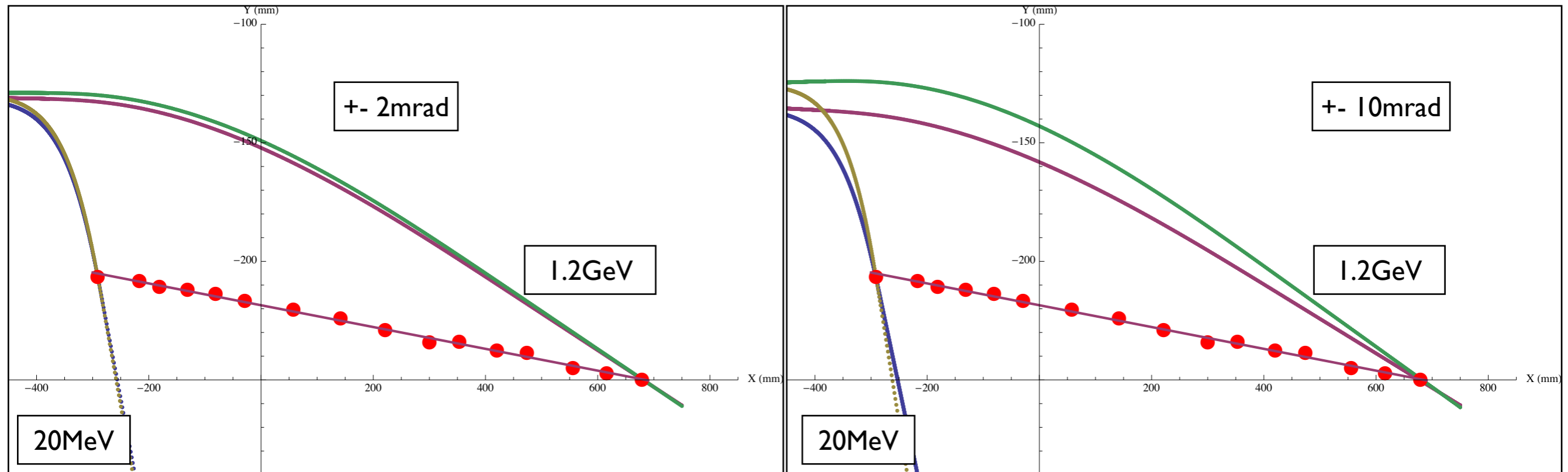
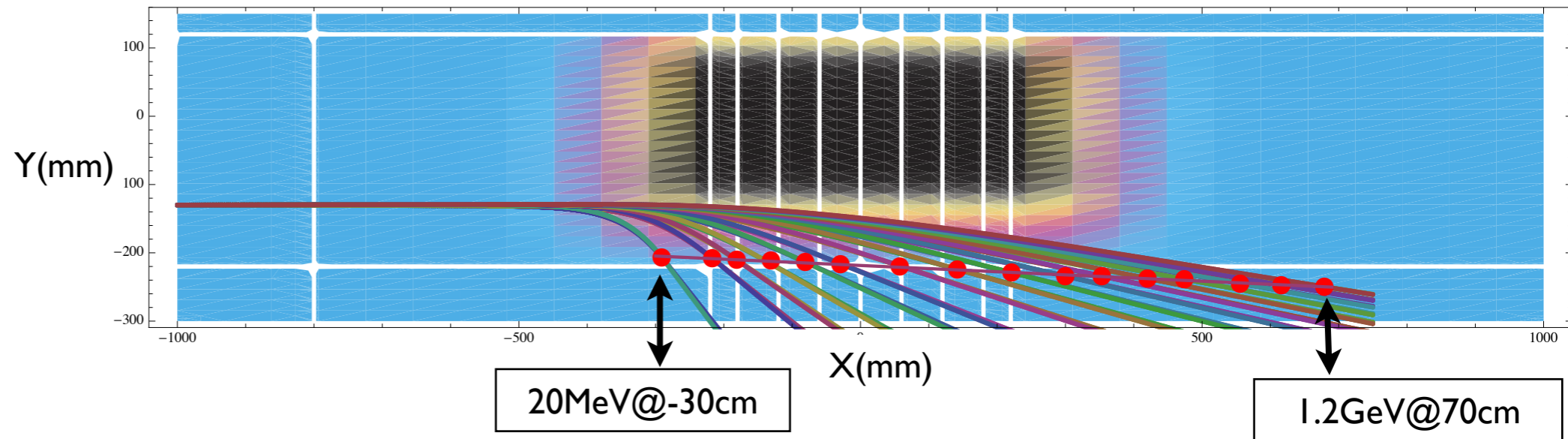
Nadejda Drenska

# Disegni in liberta'

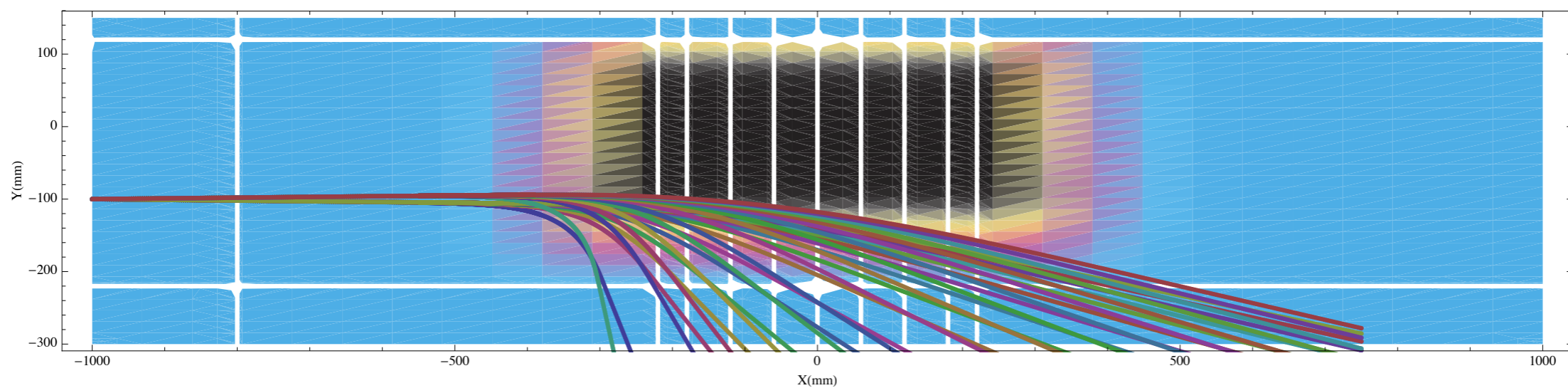


# Sorgente puntiforme @ $Y = -130\text{mm}$

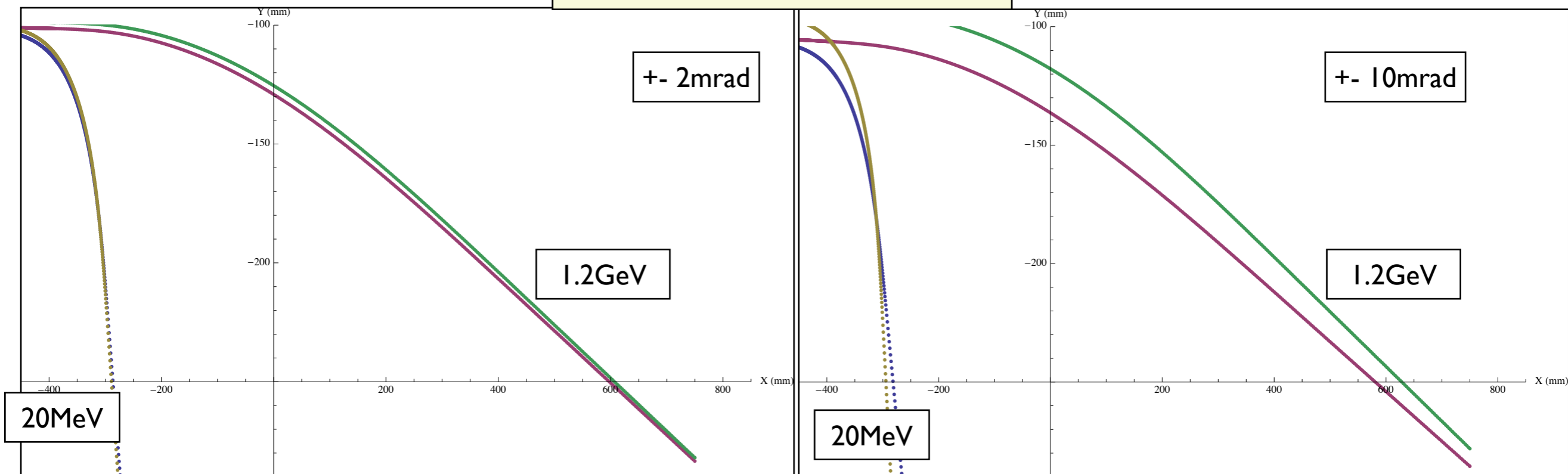
$B_z = 1.7\text{ T}$   
 $B_x = B_y = 0$



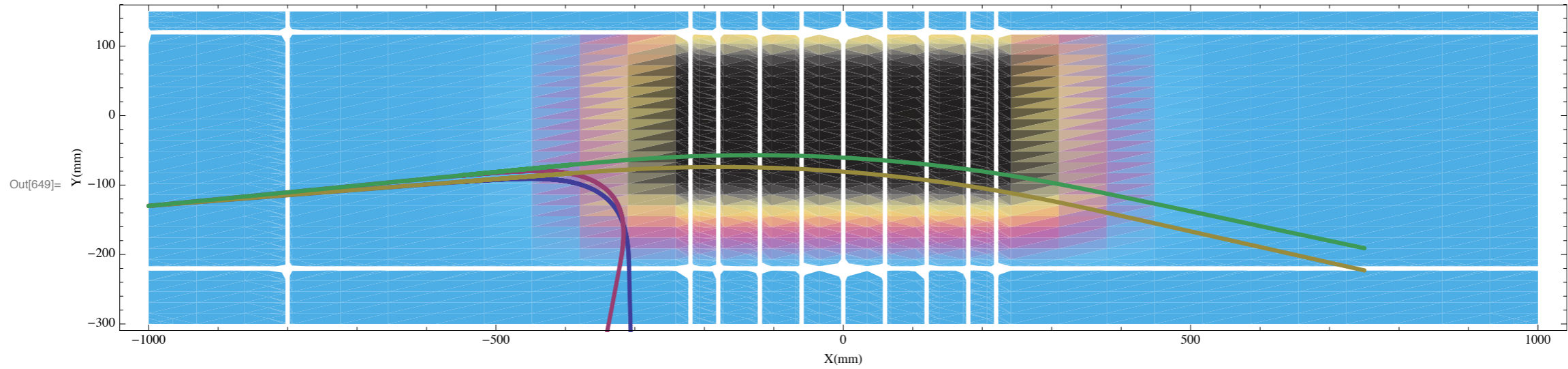
# Sorgente puntiforme @ $Y = -100\text{mm}$



no collimazione!



# Sorgente puntiforme@ $Y = -130\text{mm} + 5\text{degree}$



no collimazione!

