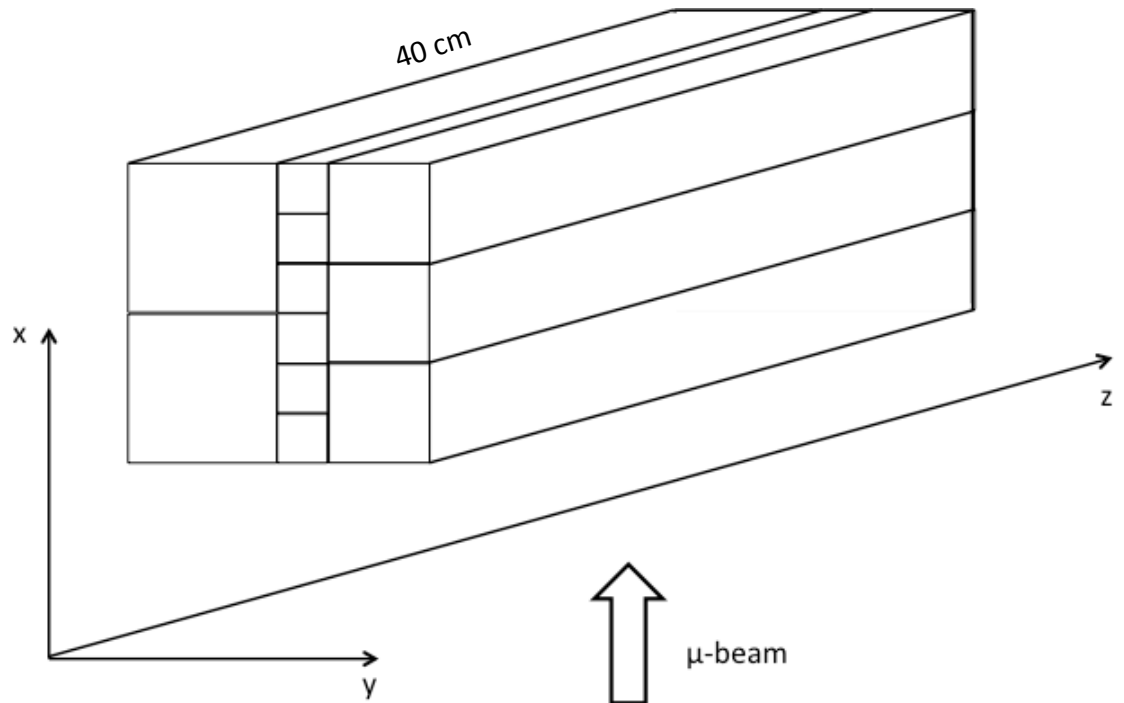
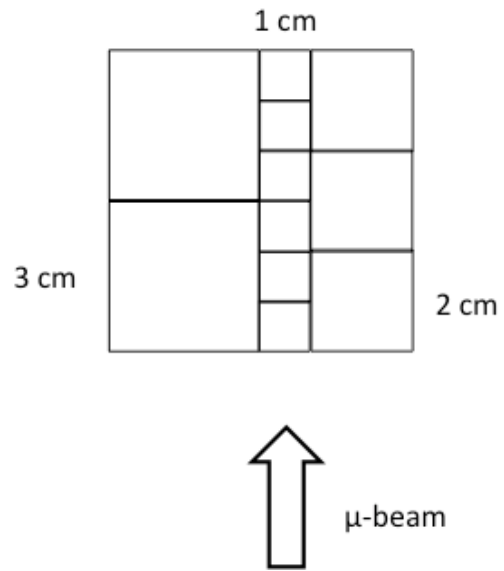


A proposal for a beam test on Cluster Counting

RD_FCC

CREMLINplus

Layout



Test beam opportunities

- 2 weeks at DESY: 6 GeV electrons per Si tracker + electronics
ask Caccia/Santoro
- 1 week ("ferragosto") per dual readout (H8?)
ask Bob Ferrari
- μ R-Well chamber test (when?, where?)
ask Giacomelli/Bencivenni

List of materials

- 6 drift tubes 1 cm × 1 cm × 40 cm
- 3 drift tubes 2 cm × 2 cm × 40 cm
- 2 drift tubes 3 cm × 3 cm × 40 cm
- 11 preamplifier cards (1 GHz, 20 db) + termin.
- 5 HV power supply channels
- 11 digitizer (2 GSa/s, 12 bit) (WDB + O-scope)
max drift time $\approx 2\mu\text{s}$ for 3 cm drift at 45°
- gas mixing and distribution
- 2-3 trigger scintillators (HV, discr. coinc., TU)

Drift Tubes

- copper (brass) 40 cm long, 1 mm wall
- end piece: glued peek with center pin
- sense wire (soldered to pin) on
 - 3×3 cm², 2×2 cm² and on 2 1×1 cm²: 20 μm W(Au)
 - 2 1×1 cm²: 15 μm W(Au)
 - 2 1×1 cm²: 25 μm W(Au)

Commercial tubes

Trafilati
DA PIU' DI TRENT'ANNI TRAFILIAMO I VOSTRI TUBI IN OTTONE E RAME

telefono: (+39) 0143 418296
fax: (+39) 0143 418297
email: info@trafilati.it

TRAFILATI :: ITALIANO :: PRODOTTI :: RETTANGOLARE

Homepage
profilo aziendale

Cerca un prodotto
tubi in ottone e rame
sagome standard e speciali

Specifiche tecniche a norma di legge
per applicazioni generali
per usi elettrici

Sedi e informazioni di contatto
Trafilati in Italia
Trafilati all'estero

(B) Base da 8 a 100 mm
(A) Altezza da 4 a 50 mm
(S) Spessore da 0.5 a 5 mm

I nostri tubi vengono proposti in lunghezza commerciale, approssimativamente in un range compreso tra 4.500 mm 5.500 mm. Possono comunque essere tagliati in lunghezza fissa, ad es. barre di 5.000 mm, o proposti già tagliati a pezzi nelle dimensioni richieste, ad es. anelli di 30 mm.

L'imballo può essere concordato a richiesta in fasci protetti da pluriball oppure in casse di legno.
Per conoscere il quantitativo minimo producibile e per concordare le condizioni di reso contattare i nostri uffici.

Per sapere quali misure commerciali sono disponibili immediatamente vedasi il catalogo del magazzino presso la nostra consociata Comet SpA

Ottone CuZn37
 Rame Cu-DHP
 Rame Cu-ETP
 Rame Cu-HCP
 Rame Cu-PHC
 Rame Cu-OF

Crudo
 Cotto
 Normalizzato

RAGIONE SOCIALE
EMAIL
NOTE

Richiedi un **PREVENTIVO**
oppure cerca un altro prodotto

© 2015 TRAFILATI SpA - P.IVA / VAT N° 01136480066 :: WEBSITE BY MARCO VALENTINI :: COPYRIGHT & PRIVACY :: SITEMAP

copper

brass

Metal Nord
Vendita tubi e barre in ottone

OTTONE - Tubi Sagomati Cod. OT 63 UNI 4892

QUADRO - SPESSORE 1

SPESSORE	Kg AL M.
5 x 5	0,137
6 x 6	0,172
8 x 8	0,240
10 x 10	0,309
11 x 11	0,345
12 x 12	0,386
14 x 14	0,460
15 x 15	0,496
16 x 16	0,535
17 x 17	0,580
18 x 18	0,610
20 x 20	0,686
22 x 22	0,760
25 x 25	0,868
30 x 30	1,048

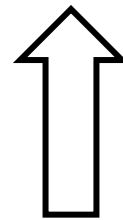
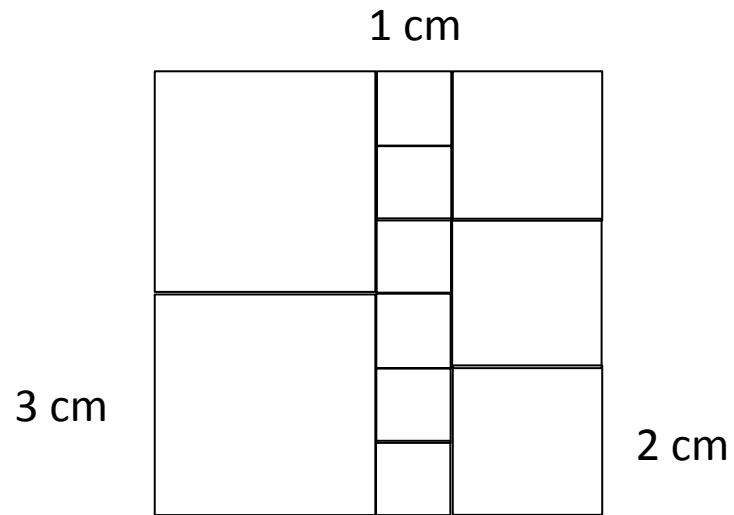
<http://www.trafilatitubes.com/italiano/homepage/>

<https://www.metalnord.it/index.php>

Test Program

- **HV scan** at fixed beam momentum (He/iC₄H₁₀: 90/10)
gas gain, space charge, counting efficiency (different drift velocity and diffusion)
- **gas mixture scan** at fixed p beam and HV
He/iC₄H₁₀: 90/10 (12 cl/cm), 85/15 (15 cl/cm), 80/20 (18 cl/cm)
- **angles scan** (both φ and ϑ) at fixed gas gain and p
 φ (0°, 30°, 45° for different track length) and ϑ (0°, 30°, 45° and 60° for space charge determination)
- **μ relativistic rise** from minimum p to maximum p
 $\beta\gamma$ up to a few hundred ($\beta\gamma \approx 600$ for μ at p = 60 GeV/c)

Layout



μ -beam

Layout

