

Design & Integration update 17/6/2021

macro WBS

what	(how)	when	who	why	where
LIME refurbishing	varie ed eventuali	Maggio —> Giugno	tutti	eliminare luce, migliorare set up ottica, ospitare nuova sorgente, ospitare guadagno, velocità di drift, risoluzione spaziale, stabilita'	LNF
Sistema di Calibrazione	sistema laser	Maggio/Giugno	benussi/renga	calibrazione in energia, risoluzione energetica, saturazione	LNF
Misure con Sorgenti LNF	Fe, Ce sorgente multi proposte (shielded area)	Giugno/Luglio —> Luglio	pinci/cavoto	validare il sistema test gas purification system!???	LNF
Consegana e test system di GAS	istallazione e test nella hall di montaggio overgornd	Maggio/Giugno —> Luglio	Luciano ecc	iterazione HV, LV, PM/SiPM aux sensors, MSQ db	LNGS
DAQ/slow control test and validation	-	Maggio-Settembre	renga/dho/messina		LNF/LNGS

macro WBS

what	(how)	when	who	why	where
Camera focus and alignment software system		Maggio-Gigno	Pinci	System to check and monitor alignment and focus	RM1
Camera support and bellow	3D printing + mechanical support for 3d camera alignment	Maggio —> tomorrow	Rosatelli/Capocci		LNf
GIN design		Aprile-Giugno	Cpoccia	R&D detector with long drift	LNf
GEM Frame, etc Procurement		Maggio	Benussi	GIN assembly	LNf
GEM low activity		Maggio-Gigno	Benussi		LNf

macro WBS

what	(how)	when	who	why	where
test He SiPM	He Test e performance sul rivelatore	Maggio-Luglio	Davide/Chiara/Icoangeli	vedere se possono sostituire i PMT e le loro caratteristiche	LNF
test KFC	dipendenza della resistenza dalla temperatura	Maggio	Luciano et al	concludere la caratterizzazione della KFC → articolo!?	LNF
Calibrazione PMT/SiPM		Maggio-Luglio ← test on detector LIME Delay	Chiara		LNF
Simulazione schermature LIME		Aprile-Maggio → Giugno	Flaminia/Betta	capire eventuali constraint sui materiali di risulta LNGS	GSSI
performance LIME bassa energia		Maggio-Luglio	Donatella		LNF

macro WBS

what	(how)	when	who	why	where
studio schermature di risulta LIME		Giugno/Luglio	Capoccia/Tomasini	riutilizzo materiali disponibili ai LNGS/SABRE/OPERA	LNF/LNGS
integrazione SC sistema di Gas	-	Giugno/Luglio	Renga/Dho	monitoraggio e integrazione nel DAQ	LNGS
monitorare lavori LNGS		Luglio-Ottobre	Tomassini/Capoccia/Mazzitelli		LNGS
trasposto LIME LNGS	-	Agosto/Settembre	Luciano et al.		LNF/LNGS
Test LIME overgorund	-	Settembre	Pinci/Cavoro et al	check condizioni, ulteriori dati di calibrazione in energia	LNGS

macro WBS

what	(how)	when	who	why	where
istallazione distribuzione GAS		Settembre	air liquide	necessita' di certificazione	LNGS
istallazione test sistema di GAS		Ottobre	Luciano et al		LNGS
allestimento sito underground		Ottobre	tutti	istallazione di tutte le componenti necessarie, daq sensori ecc	LNGS
istallazione LIME underground		Ottobre-Novembre	tutti		LNGS
inizio presa dati LIME		Novembre	tutti		LNGS

Gas System (question/answer 6/6)

1) invio del materiale in sostituzione dei dei pezzi danneggiati durante il trasporto sul sistema di gas: abbiamo ordinato il nuovo riduttore completo: **domani il nostro fornitore ci comunicherà la data di consegna presso i LNGS.**

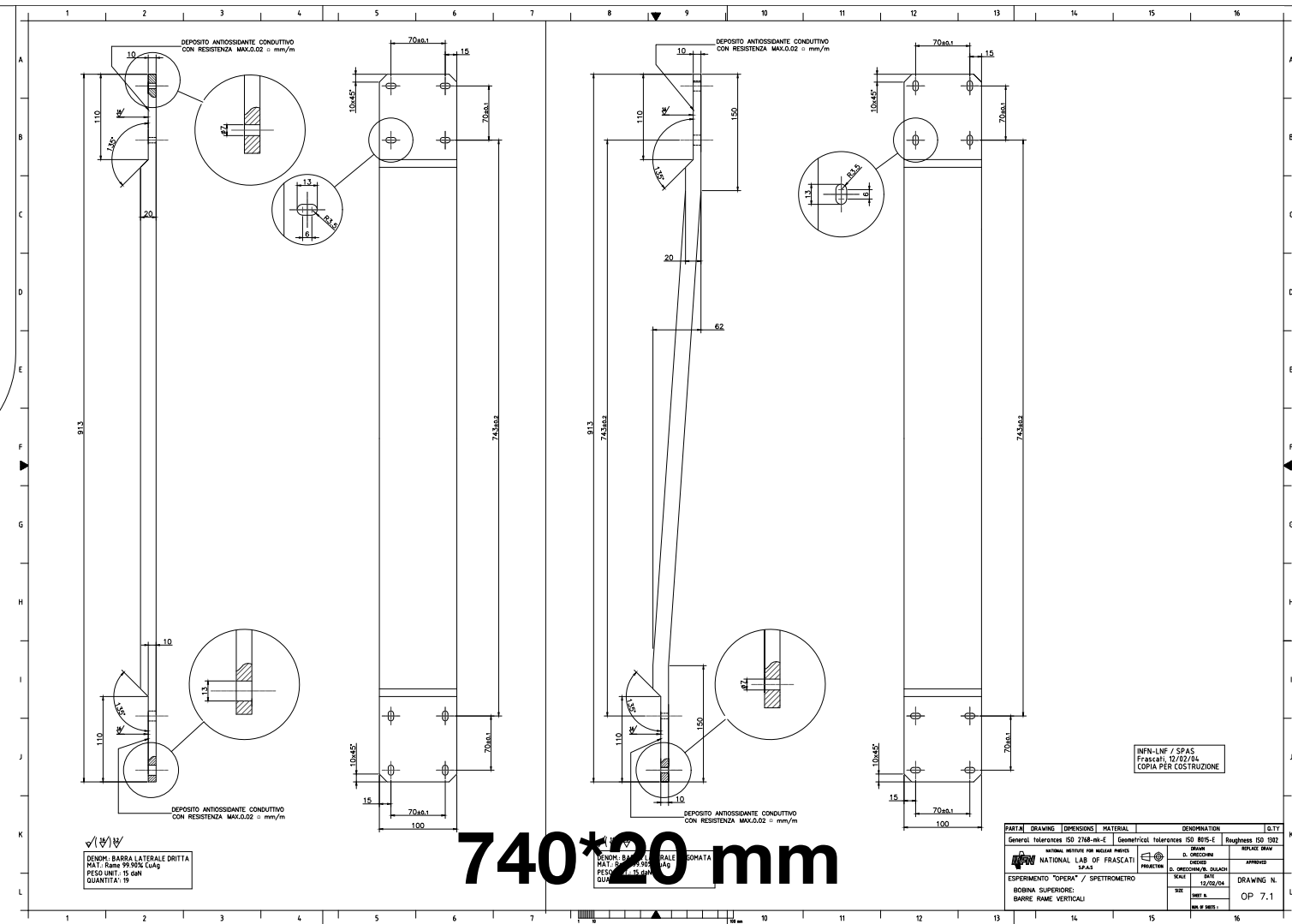
2) manuale del sistema di gas: **entro lunedì vi sarà condivisa una cartella con tutta la documentazione.**

3) bombole per lo smaltimento e offerta per il servizio ai LNGS (ci serve per fare i test anche un bombola o indicazioni precise su come simularla): **offerta in firma**

4) offerta per l'installazione della distribuzione del gas (distributori/carrellino) in galleria: **offerta in firma**



Opera Cu/Pb bar refinishing



sample: copper, magnet, OPERA
 weight: 10658.4 g
 live time: 2122026 s
 detector: GeMPI

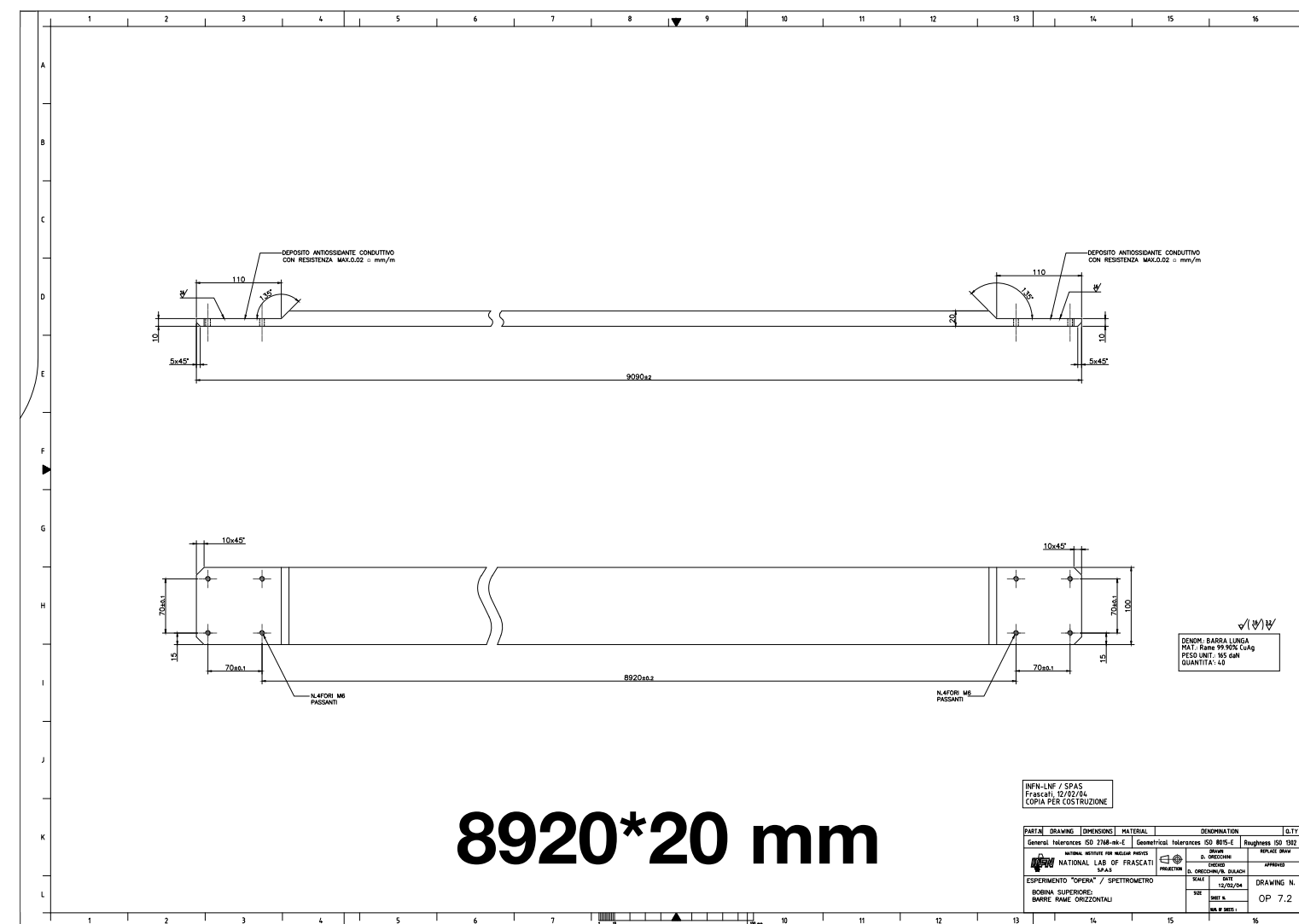
Cu

radionuclide concentrations:

Th-232:			
Ra-228:	< 73 microBq/kg	<=>	< 1.8 E-11 g/g
Th-228:	< 64 microBq/kg	<=>	< 1.6 E-11 g/g
U-238:			
Ra-226:	< 0.10 mBq/kg	<=>	< 8.4 E-12 g/g
Pa-234m:	< 1.9 mBq/kg	<=>	< 5.7 E-10 g/g
U-235:	< 0.51 mBq/kg	<=>	< 9.0 E-10 g/g
K-40:	(0.4 +- 0.2) mBq/kg	<=>	(1.4 +- 0.7) E-8 g/g
Cs-137:	< 28 microBq/kg		
Co-60:	(31 +- 13) microBq/kg		
Ag-108m:	(0.25 +- 0.03) mBq/kg		
Bi-207:	(0.61 +- 0.06) mBq/kg		
Pb-210:	(7 +- 2) Bq/kg		

upper limits with k=1.645,
 uncertainties are given with k=1 (approx. 68% CL);

Ra-228 from Ac-228;
 Th-228 from Pb-212 & Bi-212 & Tl-208;
 Ra-226 from Pb-214 & Bi-214;
 U-235 from U-235 & Ra-226/Pb-214/Bi-214



sample: 39 lead sheets OPERA
 weight: 5.4149 kg
 live time: 1424949 s
 detector: GeCris

Pb

radionuclide concentrations:

Th-232:			
Ra-228:	< 0.18 mBq/kg	<=>	< 4.4 E-11 g/g
Th-228:	< 0.46 mBq/kg	<=>	< 1.1 E-10 g/g
U-238:			
Ra-226:	< 0.12 mBq/kg	<=>	< 9.6 E-12 g/g
Th-234:	< 2.5 mBq/kg	<=>	< 2.0 E-10 g/g
Pa-234m:	< 8.0 mBq/kg	<=>	< 6.5 E-10 g/g
U-235:	< 6.7 mBq/kg	<=>	< 1.2 E-8 g/g
K-40:	< 1.8 mBq/kg	<=>	< 5.9 E-8 g/g
Cs-137:	< 0.26 mBq/kg		
Co-60:	< 10 microBq/kg		@ start of measurement @ 26-SEP-2014
Pb-210:	(58 +- 9) Bq/kg		@ start of measurement @ 26-SEP-2014

upper limits with k=1.645,
 uncertainties are given with k=1 (approx. 68% CL);

Ra-228 from Ac-228;
 Th-228 from Pb-212 & Bi-212 & Tl-208;
 Ra-226 from Pb-214 & Bi-214;
 U-235 from U-235 & Ra-226/Pb-214/Bi-214
 Pb-210 from Po-210

10,0 x 12,5 x 0,1 cm³

Design & Integration update 29/7/2021

macro WBS (15/7/21)

what	(how)	when	who	why	where
LIME refurbishing	varie ed eventuali	Maggio —> Giugno	tutti	eliminare luce, migliorare set up ottica, ospitare nuova sorgente, ospitare guadagno, velocità di drift, risoluzione spaziale, stabilita'	LNF
Sistema di Calibrazione	sistema laser	Maggio/Giugno	benussi/renga	calibrazione in energia, risoluzione energetica, saturazione	LNF
Misure con Sorgenti LNF	Fe, Ce sorgente multi propose (shielded area)	Giugno/Luglio —> Luglio	pinci/cavoto	validare il sistema test gas purification system!???	LNF
Consegana e test system di GAS	istallazione e test nella hall di montaggio overgornd	Maggio/Giugno —> Luglio	Luciano ecc		LNGS
DAQ/slow control test and validation	-	Maggio-Settembre	renga/dho/messina	iterazione HV, LV, PM/SiPM aux sensors, MSQ db	LNF/LNGS

macro WBS

what	(how)	when	who	why	where
LIME refurbishing	varie ed eventuali	Maggio —> Giugno	tutti	eliminare luce, migliorare set up ottica, ospitare nuova sorgente, ospitare	LNF
Sistema di Calibrazione	sistema laser	Maggio/Giugno	benussi/renga	guadagno, velocità di drift, risoluzione spaziale, stabilita'	LNF
Misure con Sorgenti LNF	Fe, Ce sorgente multi proposte (shielded area)	Giugno/Luglio —> Luglio	pinci/cavoto	calibrazione in energia, risoluzione energetica, saturazione	LNF
Consegna e test system di GAS	istallazione e test nella hall di montaggio overgornd	Maggio/Giugno —> Luglio	Luciano ecc	validare il sistema test gas purification system!???	LNGS
DAQ/slow control test and validation	-	Maggio-Settembre	renga/dho/messina	iterazione HV, LV, PM/SiPM aux sensors, MSQ db	LNF/LNGS

macro WBS

what	(how)	when	who	why	where
Camera focus and alignment software system		Maggio-Gigno	Pinci	System to check and monitor alignment and focus	RM1
Camera support and bellow	3D printing + mechanical support for 3d camera alignment	Maggio —> tomorrow	Rosatelli/Capocci		LNf
GIN design		Aprile-Giugno	Cpoccia	R&D detector with long drift	LNf
GEM Frame, etc Procurement		Maggio	Benussi	GIN assembly	LNf
GEM low activity		Maggio-Gigno	Benussi		LNf

macro WBS

what	(how)	when	who	why	where
test He SiPM	He Test e performance sul rivelatore	Maggio-Luglio	Davide/Chiara/Icoangeli	vedere se possono sostituire i PMT e le loro caratteristiche	LNF
test KFC	dipendenza della resistenza dalla temperatura	Maggio	Luciano et al	concludere la caratterizzazione della KFC → articolo!?	LNF
Calibrazione PMT/SiPM		Maggio-Luglio ← test on detector LIME Delay	Chiara		LNF
Simulazione schermature LIME		Aprile-Maggio → Giugno	Flaminia/Betta	capire eventuali constraint sui materiali di risulta LNGS	GSSI
performance LIME bassa energia		Maggio-Luglio	Donatella		LNF

macro WBS

what	(how)	when	who	why	where
studio schermature di risulta LIME		Giugno/Luglio	Capoccia/Tomasini	riutilizzo materiali disponibili ai LNGS/SABRE/OPERA	LNF/LNGS
integrazione SC sistema di Gas	-	Giugno/Luglio	Renga/Dho	monitoraggio e integrazione nel DAQ	LNGS
monitorare lavori LNGS		Luglio-Ottobre	Tomassini/Capoccia/Mazzitelli		LNGS
trasposto LIME LNGS	-	Agosto/Settembre	Luciano et al.		LNF/LNGS
Test LIME overgorund	-	Settembre	Pinci/Cavoro et al	check condizioni, ulteriori dati di calibrazione in energia	LNGS

macro WBS

what	(how)	when	who	why	where
istallazione distribuzione GAS		Settembre	air liquide	necessita' di certificazione	LNGS
istallazione test sistema di GAS		Ottobre	Luciano et al		LNGS
allestimento sito underground		Ottobre	tutti	istallazione di tutte le componenti necessarie, daq sensori ecc	LNGS
istallazione LIME underground		Ottobre-Novembre	tutti		LNGS
inizio presa dati LIME		Novembre	tutti		LNGS

@LNCS



Schedula interventi edili da realizzare (Resp. Martella):

- 26-30 lug.: -installazione nuova scala chiocciola centrale
-predisposizione delle travi per nuovo pavimento al piano terra LIME
- 02-06 ago.: -installazione nuova scala chiocciola centrale (saranno realizzate saldature)
-invio comunicazione al TT per impiego di silicone e mapefill per fissaggio travi pavimento PT LIME e per fissaggio pannelli policarbonato (Servizio Ambiente).
Le sostanze saranno inserite sul «chemicals».
- 09-13 ago.: -installazione nuove pareti
-preparazione nuovi infissi da installare
- 23-27 ago.: -realizzazione pavimento PT LIME (utilizzo di MAPEFILL e silicone)
- 30 ago.-01 set.: -installazione nuovi infissi
-installazione pannelli in policarbonato (utilizzo silicone)

CRONOPROGRAMMA generale delle principali attività:

- 06-30 Settembre → installazione impianto elettrico e rete dati aree LIME e VIP (Cappelli, Parlati)
- 04-15 Ottobre → manutenzione impianto di condizionamento esistente VIP e LIME, installazione nuovo condizionatore PP LIME, installazione nuovo fan coil PP VIP (Bucciarelli)
- 18-22 Ottobre → installazione impianto aria compressa LIME (Bucciarelli)
- Novembre → installazione sensori ossigeno e rilevatori fumo (Bucciarelli)

NOTE:

→ Il Cronoprogramma completo è in allegato

→ I tempi possono variare in funzione dei procedimenti amministrativi e disponibilità ditte

ID	Nome attività	Durata	Inizio	Fine	Predecessori	Resp. Attività	Ditte e Società	2021																											
								14	21	lug 21	05	12	19	26	ago 21	02	09	16	23	set 21	30	06	13	20	27	ott 21	04	11	18	25	nov 21	01	08	15	22
1	PROGETTO RISTRUTTURAZIONE BOX LIME/ VIP	195 g	lun 01/03/21	ven 26/11/21				[Gantt bar for activity 1]																											
2	PROCEDURE AMMINISTRATIVE	101 g	gio 13/05/21	gio 30/09/21				[Gantt bar for activity 2]																											
3	Espletamento Procedimento amministrativo per individuazione ditta lavori edili	30 g	lun 17/05/21	ven 25/06/21	7	Martella		[Gantt bar for activity 3]																											
4	Espletamento Procedimento amministrativo per individuazione ditta per fornitura e installazione dei rilevatori di fumo e sensori ossigeno	10 g	lun 13/09/21	ven 24/09/21	14	Bucciarelli		[Gantt bar for activity 4]																											
5	Definire accordo con Air Liquide (contratto in essere) per servizio smaltimento miscela gas	101 g	gio 13/05/21	gio 30/09/21		Balata	Air Liquide	[Gantt bar for activity 5]																											
6	FASE DI PROGETTAZIONE	140 g	lun 01/03/21	ven 10/09/21				[Gantt bar for activity 6]																											
7	Progettazione interventi edili	35 g	lun 01/03/21	ven 16/04/21		Martella		[Gantt bar for activity 7]																											
8	Rilascio PRA e Valutazione Ambientale LIME da parte di NIER	1 g	mar 13/04/21	mar 13/04/21		Mazzitelli	NIER	[Gantt bar for activity 8]																											
9	Revisione PRA e Valutazione ambientale da parte dei Servizi Tecnici LNGS	18 g	mer 14/04/21	ven 07/05/21		Leonzi		[Gantt bar for activity 9]																											
10	Rilascio versione definitiva PRA e Valutazione Ambientale LIME da parte di NIER	1 g	gio 13/05/21	gio 13/05/21		Mazzitelli	NIER	[Gantt bar for activity 10]																											
11	Progettazione apertura solaio per installazione nuova scala	10 g	lun 10/05/21	ven 21/05/21		Martella	TCS	[Gantt bar for activity 11]																											
12	Progettazione impianto elettrico + rete dati	15 g	gio 06/05/21	lun 12/07/21		Cappelli;Parlati		[Gantt bar for activity 12]																											
13	Progettazione impianto aria compressa	10 g	lun 30/08/21	ven 10/09/21		Bucciarelli		[Gantt bar for activity 13]																											
14	Progettazione sensori ossigeno + rilevatori fumo	10 g	lun 30/08/21	ven 10/09/21		Bucciarelli		[Gantt bar for activity 14]																											
15	FASE DI REALIZZAZIONE LAVORI	145 g	lun 10/05/21	ven 26/11/21				[Gantt bar for activity 15]																											
16	Attività preparatorie	36 g	lun 10/05/21	lun 28/06/21				[Gantt bar for activity 16]																											
17	Richiesta facchinaggio per attività preparatorie VIP	1 g	lun 10/05/21	lun 10/05/21		Leonzi		[Gantt bar for activity 17]																											
18	Spostamento Control Room VIP e piccole manutenzioni	5 g	mer 19/05/21	mar 25/05/21		Clozza	Facchinaggio	[Gantt bar for activity 18]																											
19	Rimozione impianto elettrico esistente	5 g	mer 19/05/21	mar 25/05/21		Cappelli	OMNIA	[Gantt bar for activity 19]																											
20	Predisposizione alimentazione elettrica momentanea	5 g	mer 19/05/21	mar 25/05/21		Cappelli	OMNIA	[Gantt bar for activity 20]																											
21	Predisposizione rete dati momentanea	2 g	lun 17/05/21	mar 18/05/21		Parlati	OMNIA	[Gantt bar for activity 21]																											
22	Comunicazione al Tavolo Tecnico per utilizzo della resina e silicone (almeno 20gg prima l'attività)	1 g	lun 28/06/21	lun 28/06/21	30II-18 g	Adinolfi		[Gantt bar for activity 22]																											
23	Lavori edili	53 g	lun 21/06/21	mer 01/09/21		Martella		[Gantt bar for activity 23]																											
24	Rilascio POS da parte della ditta	3 g	lun 21/06/21	mer 23/06/21		Martella	TCS	[Gantt bar for activity 24]																											
25	Predisporre DUVRI in fase di esecuzione + permessi di lavoro	1 g	gio 24/06/21	gio 24/06/21		Martella		[Gantt bar for activity 25]																											
26	Ordine e fornitura pannelli sandwich, porte e policarbonato	23 g	lun 05/07/21	mer 04/08/21		Martella		[Gantt bar for activity 26]																											
27	Rimozione pavimento esistente + rimozione parete PT	2 g	lun 28/06/21	mar 29/06/21	24;25	Martella	TCS	[Gantt bar for activity 27]																											
28	Apertura solaio e relativo intervento strutturale	6 g	mer 30/06/21	mer 07/07/21	27	Martella	TCS	[Gantt bar for activity 28]																											
29	Ordine e fornitura nuova scala a chiocciola da parte della ditta	14 g	gio 08/07/21	mar 27/07/21	28	Martella	TCS	[Gantt bar for activity 29]																											
30	Preparazione pavimento con silicone + posa resina al PT	4 g	lun 19/07/21	gio 22/07/21	28	Martella	TCS	[Gantt bar for activity 30]																											
31	Installazione nuova scala a chiocciola	5 g	mer 28/07/21	mar 03/08/21	30;29	Martella	TCS	[Gantt bar for activity 31]																											
32	Approvvigionamento travi e grigliati per pavimento PT	4 g	ven 23/07/21	mer 28/07/21	30	Martella	TCS	[Gantt bar for activity 32]																											
33	Realizzazione nuovo pavimento	5 g	mer 04/08/21	mar 10/08/21	31;32	Martella	TCS	[Gantt bar for activity 33]																											
34	sosta estiva	7 g	gio 12/08/21	ven 20/08/21	33			[Gantt bar for activity 34]																											
35	Installazione pareti ed infissi, posa pannelli policarbonato, installazione maniglioni antipanico	6 g	mer 25/08/21	mer 01/09/21	34;26	Martella	TCS	[Gantt bar for activity 35]																											
36	Lavori Impianti	85 g	lun 02/08/21	ven 26/11/21				[Gantt bar for activity 36]																											
37	Approvvigionamento materiali elettrici	24 g	lun 02/08/21	gio 02/09/21	38II-25 g;12	Cappelli		[Gantt bar for activity 37]																											
38	Realizzazione impianto elettrico e dati nelle aree LIME e primo piano VIP	15 g	lun 06/09/21	ven 24/09/21	35	Cappelli;Parlati	OMNIA	[Gantt bar for activity 38]																											
39	Rimozione impianto elettrico momentaneo e installazione nuovo impianto elettrico nell'area piano terra VIP	5 g	lun 27/09/21	ven 01/10/21	38	Cappelli	OMNIA	[Gantt bar for activity 39]																											
40	Approvvigionamento materiali (impianti di aria compressa, condizionamento)	23 g	lun 13/09/21	mer 13/10/21	13	Bucciarelli		[Gantt bar for activity 40]																											
41	Realizzazione impianto aria compressa	5 g	lun 18/10/21	ven 22/10/21	39;40	Bucciarelli	OMNIA	[Gantt bar for activity 41]																											
42	Manutenzione impianto esistente e installazione di nuovo impianto di condizionamento	10 g	lun 04/10/21	ven 15/10/21	39	Bucciarelli	OMNIA	[Gantt bar for activity 42]																											
43	Approvvigionamento sensori	25 g	lun 11/10/21	ven 12/11/21		Bucciarelli		[Gantt bar for activity 43]																											
44	Installazione sensori ossigeno e rilevatori fumo	10 g	lun 15/11/21	ven 26/11/21	42;41;4;43	Bucciarelli	da individuare	[Gantt bar for activity 44]																											
45	FASE DI COMMISSIONING	11 g	lun 04/10/21	lun 18/10/21				[Gantt bar for activity 45]																											
46	Allstimento Control Room VIP primo piano	1 g	lun 18/10/21	lun 18/10/21	42	Clozza		[Gantt bar for activity 46]																											
47	Commissioning LIME - Fase 1	1 g	lun 18/10/21	lun 18/10/21	42	Mazzitelli		[Gantt bar for activity 47]																											
48	Avvio servizio smaltimento miscela gas + fornitura bombole vuote	1 g	lun 04/10/21	lun 04/10/21	5	Balata		[Gantt bar for activity 48]																											

