

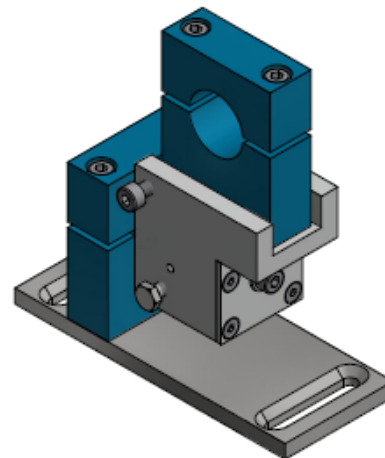
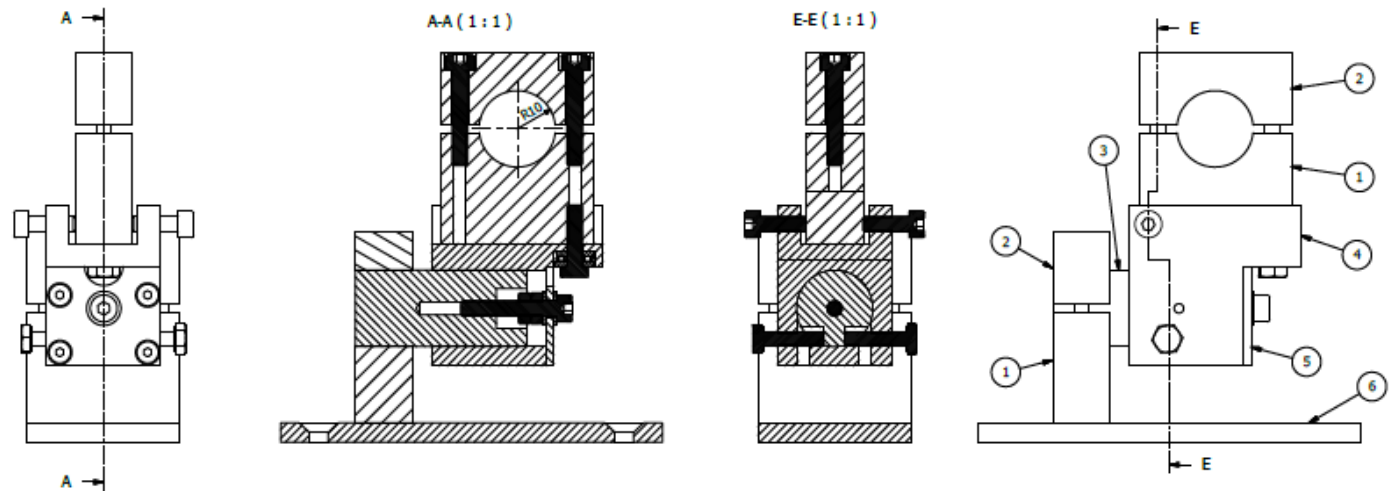
CNIA 

Laser

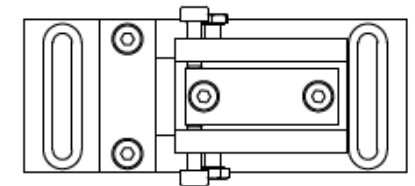
Arrivati i laser

Provati e approvati supporti laser

Ordine in corso



ELENCO PARTI per n.1 supporto			
ELEMENTO	QTA	NUMERO PARTE	DESCRIZIONE
1	2	DRWMX-DCPOS-00220	Morsetto Laser-inferiore
2	2	DRWMX-DCPOS-00219	Morsetto Laser-superiore
3	1	DRWMX-DCPOS-00223	Tondino da 20mm
4	1	DRWMX-DCPOS-00221	Blocco di regolazione
5	1	DRWMX-DCPOS-00222	Plastrina di regolazione
6	1	DRWMX-DCPOS-00224	Base di fissaggio



LA FONDAZIONE CNAO SI RISERVA IL DIRITTO DI LEGGE, LA PROPRIETA' DI QUESTO DOCUMENTO OGGETTO ASSOLUTO CORNELIO, GERARDO SINISALO COMANCIE RESPONSABILE TECNICO SENZA LA SUA ESPlicita AUTORIZZAZIONE	Tolleranze generali per dimensioni lineari e angolari Da non indicare nelle tavole, fare riferimento alle norme ISO 2769/1	Stato di coll. #1 #2 #3 #4 #5 #6 #7 #8 #9 #10 #11 #12 #13 #14 #15 #16 #17 #18 #19 #20 #21 #22 #23 #24 #25 #26 #27 #28 #29 #30 #31 #32 #33 #34 #35 #36 #37 #38 #39 #40 #41 #42 #43 #44 #45 #46 #47 #48 #49 #50 #51 #52 #53 #54 #55 #56 #57 #58 #59 #60 #61 #62 #63 #64 #65 #66 #67 #68 #69 #70 #71 #72 #73 #74 #75 #76 #77 #78 #79 #80 #81 #82 #83 #84 #85 #86 #87 #88 #89 #90 #91 #92 #93 #94 #95 #96 #97 #98 #99 #100	Controllo di qualità accordo norme ISO 9002	Partire aperte #1 #2 #3 #4 #5 #6 #7 #8 #9 #10 #11 #12 #13 #14 #15 #16 #17 #18 #19 #20 #21 #22 #23 #24 #25 #26 #27 #28 #29 #30 #31 #32 #33 #34 #35 #36 #37 #38 #39 #40 #41 #42 #43 #44 #45 #46 #47 #48 #49 #50 #51 #52 #53 #54 #55 #56 #57 #58 #59 #60 #61 #62 #63 #64 #65 #66 #67 #68 #69 #70 #71 #72 #73 #74 #75 #76 #77 #78 #79 #80 #81 #82 #83 #84 #85 #86 #87 #88 #89 #90 #91 #92 #93 #94 #95 #96 #97 #98 #99 #100
Progetto: 2791 - Linea Spedite Disegnato: [] Scale: 1:1 Foglio: 1 Foglio: 2	Sistemi di Posizionamento di regolazione laser LAP Assemblea sistema di regolazione laser LAP		Fondazione CNAO Via: [] Tel: [] Fax: [] E-mail: [] CNAO - Centro Nazionale per lo studio e la cura dei tumori Via: [] Tel: [] Fax: [] E-mail: []	

Since last time

Scanning magnets operational and calibrated

DDS support on rails installed and aligned

Cable holder installed

Alignment Lasers ordered

Cabling, supports and other
Small orders in progress



XPR Upgrade

Last Year

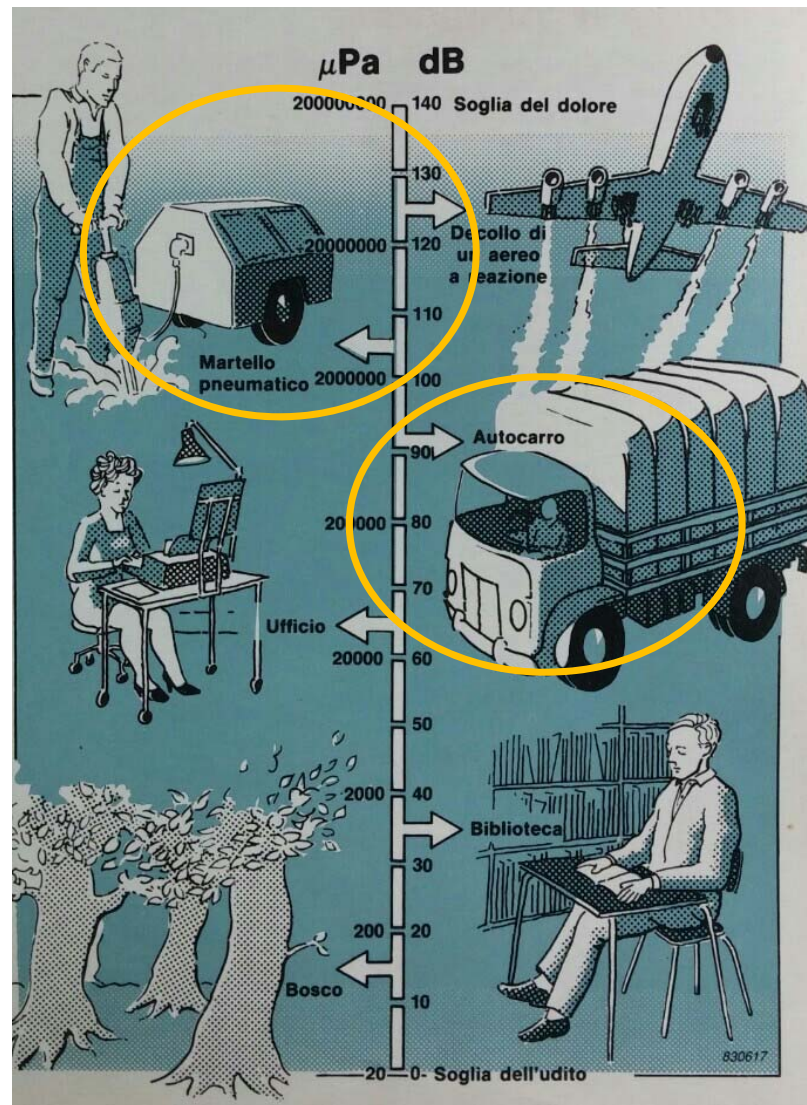


Last week





From 105 to 84 dB
UTA still welcome...

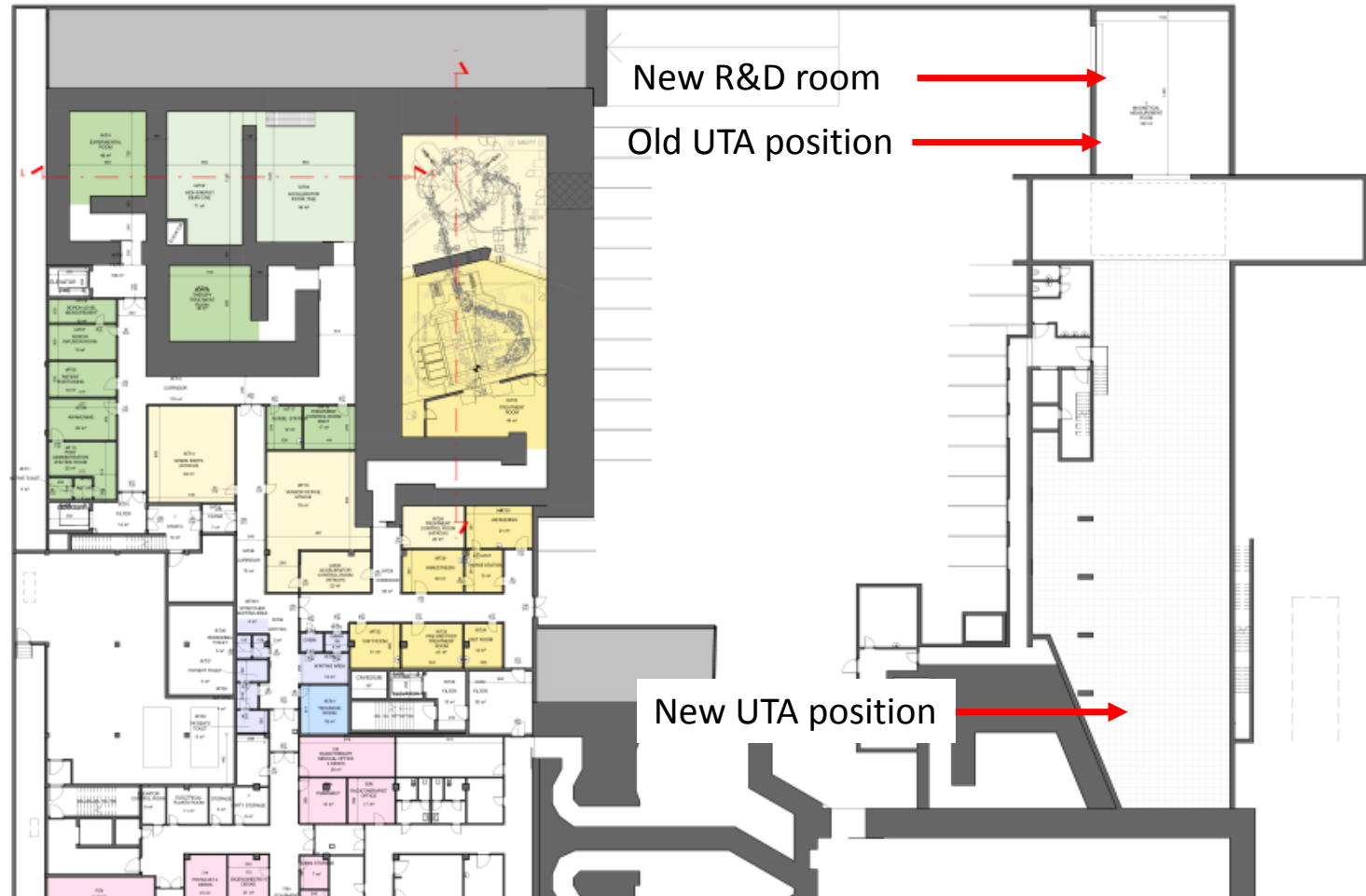


UTA variant needed

No additional cost

Approval in process

Procurement slowed down by coronavirus but in progress





CINIAO