



Tier-1 status

Luca dell'Agnello

17/01/2020

Stato risorse (1)

- A pledge 2019 per CPU, disco e tape
 - 180 kHS06 al CINECA + 10 KHS06 a Bari-ReCaS)
- Richiesta indizione gara per CPU 2019
 - 35 kHS06
- Hp: acquisto tramite CINECA per coprire 2020
 - Stesso meccanismo 2018
- Disco: “thin provisioning” per CSN2
 - Uso temporaneo di risorse fuori manutenzione
 - In attesa installazione gara 2019
- Gara storage 2019
 - In attesa firma contratto
 - Lotto Tier-2 (TO, LNL) da ribandire

Stato risorse (2)

- Vecchia libreria (Oracle SL8600) “completata”
 - Tutti gli slot occupati (84 PB)
 - ~8 PB liberi
- Nuova libreria installata
 - 19 drive, 100 PB con tecnologia attuale
 - Da mettere in produzione (da effettuare upfrade di TSM)
- Consegnata prima tranche (~2 PB) tape “nuova libreria”

Stato infrastruttura

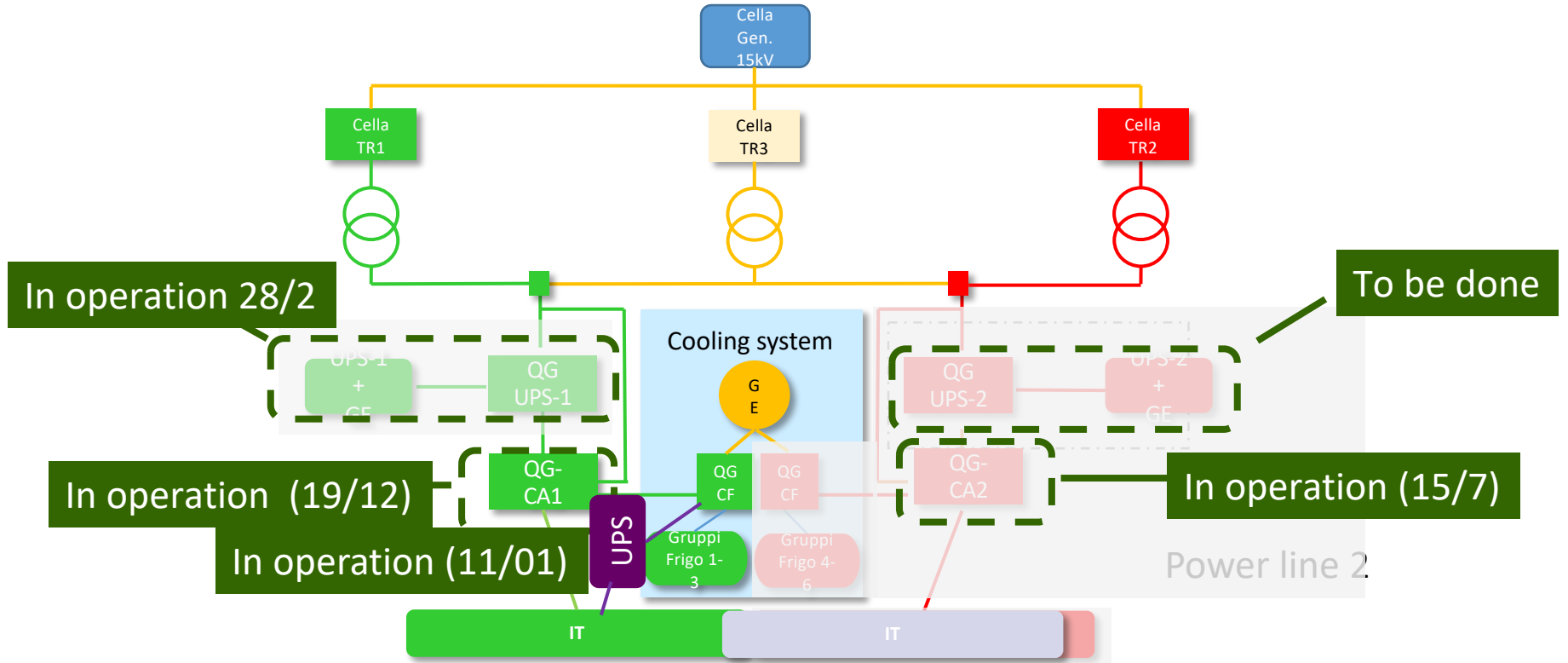
- Linea «verde» con continuità assoluta (KS + DE), linea «rossa» con UPS statico
 - UPS con potenza di 400 kW (vs. 1.4 MW dei KS) serve per i soli carichi critici (rete, servizi, storage)
- KS «rosso» attualmente sottoposto a manutenzione decennale
 - Riconsegna metà Dicembre
- Dopo riconsegna KS «rosso», disattivazione KS «verde»
 - Da decidere se mantenere anche KS «verde»
 - UPS statico riattestato su linea «verde» con backup DE (Febbraio 2020)
- Lavori per consolidamento data center in corso
 - Consegnato cantiere, inizio lavori 25/11
 - Fine lavori (da programma): 13/4/2020

Attività in corso

- Migrazione ad HtCondor

BACKUP

Present Power Center status



Network upgrade

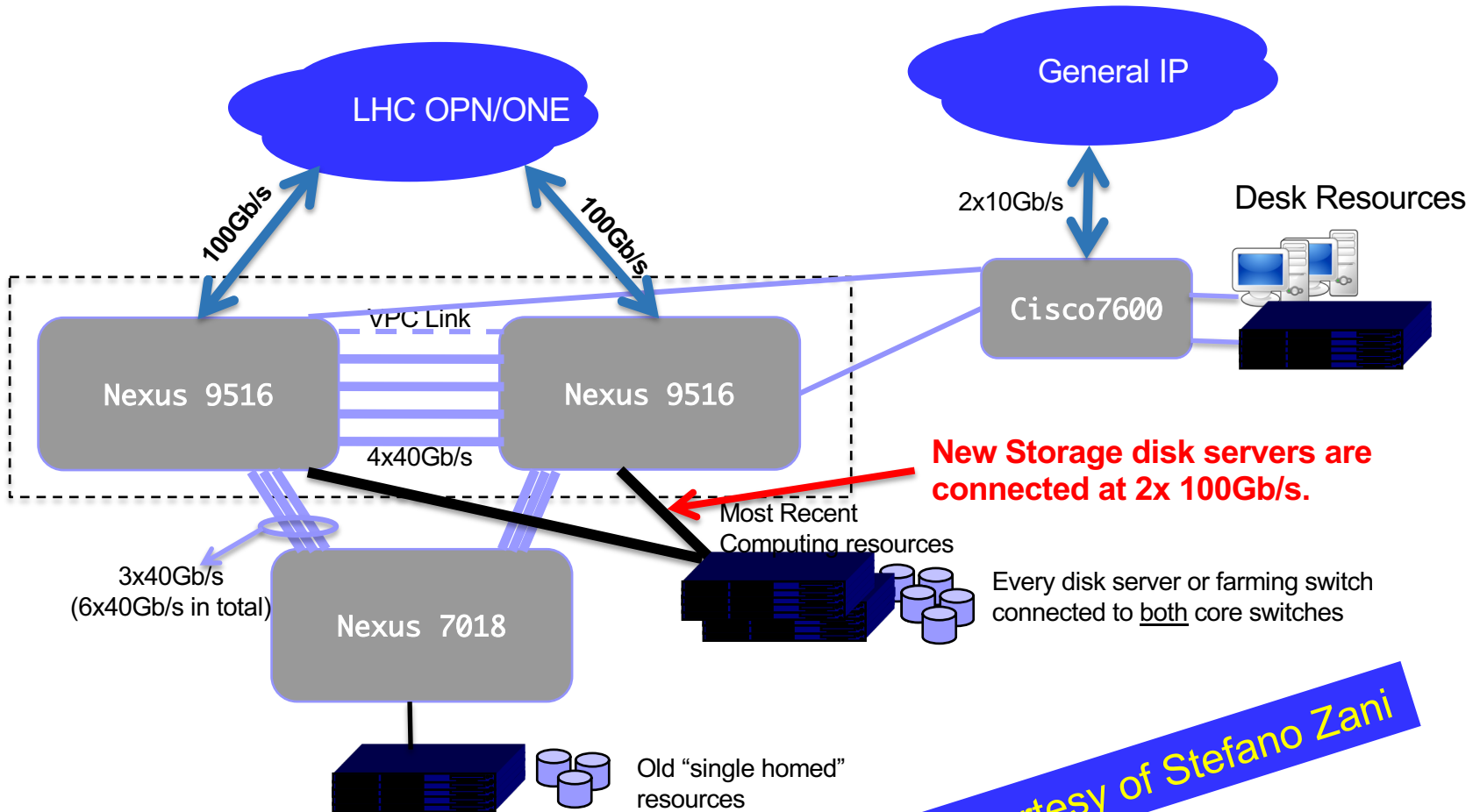
WAN Connectivity:

- **LHCOPN+LHCONE shared physical link: 2x100 Gb/s**
 - LHCOPN: 1x100Gb/s dedicated link to CERN (+4x10 as backup)
 - LHCONE: Potentially 100 Gb/s (Geant Peering at 100Gb/s in Milan)

- **General IP: 2x10Gb/s**

Courtesy of Stefano Zani

Network diagram



Courtesy of Stefano Zani