



Tier-1 status

Luca dell'Agnello

23/01/2019

Stato infrastruttura (1/2)

- Linea «verde» con continuità assoluta (KS + DE), linea «rossa» direttamente su ENEL
 - Durante fermi KS «verde», possibile attivare DE su linea «rossa»
- KS devono effettuare «tagliando» decennale
- Quadro KS «rosso» da ripristinare
 - Attivata procedura di gara per riattivazione continuità sulla seconda linea e manutenzione decennale KS «rosso»
 - Procedura (quasi) terminata
 - Per manutenzione KS necessari ~4-5 mesi da data ordine
- Dopo riconsegna KS «rosso», disattivazione KS «verde»
- Ordinato UPS statico per avere continuità assoluta anche su linea senza KS (per storage, rete e servizi)
 - UPS con potenza di 400 kW (vs. 1.4 MW dei KS)

Stato infrastruttura (2/2)

- Sistema antiallagamento rinnovato
 - Da collegare a sistema supervisione (entro febbraio)
- Lavori per consolidamento data center
 - gara per consolidamento perimetro stabile
 - Muro contenimento lato strada
 - Realizzazione ulteriore vasca raccolta acqua
 - Impermeabilizzazione muro corridoio tecnico e DC
 - Definita tipologia procedura
 - Lavori terminati entro settembre 2019
- Non verranno effettuati upgrade dei chiller dato il piano di trasferimento al tecnopolo
 - Strategia: magazzino pezzi di ricambio per prossimo triennio

Stato risorse

■ CPU

- A pledge 2018 (180 KHS06 al CINECA + 10 KHS06 a Bari-ReCaS)
- Con wn fuori manutenzione a pledge 2019
 - Attualmente ancora in produzione per overpledge Virgo
 - Pianificato riutilizzo per cloud (→ slide Diego)

■ Disco

- ~a pledge 2019 (→ slide Vladimir)
- Gara 2019 non ancora partita

■ Tape

- Gara andata deserta ☹️
- Chiesta procedura negoziata con base d'asta piu' alta
- Consegna ad Aprile?

■ Nuova libreria

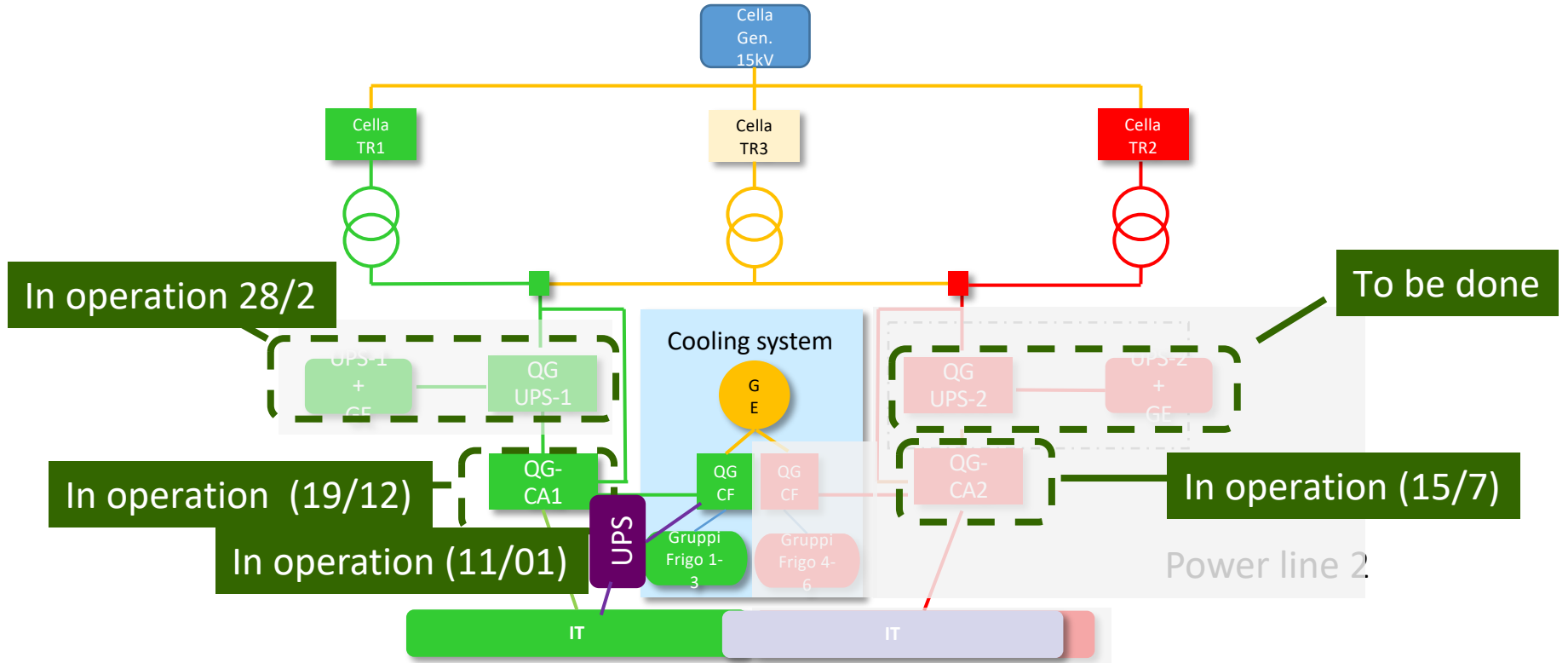
- Bando pubblicato
- Installazione durante l'estate

Attività in corso

- Progetto EU (PCP) Hnscicloud terminato
 - Uso di risorse di calcolo (4k HS06) su cloud commerciale
 - Disponibile anche una GPU (AGATA)
 - Partecipazione a follow-up (OCRE)
- Iniziative correlate a datalake
 - XDC – progetto EU
 - Studio/svilupppo tecnologie storage federato, smart caching, QoS...
 - DOMA – iniziativa WLCG
 - Definizione ecosistema per datalake
 - IDDLS – progetto CSN5 (kick-off domani)
 - Test-bed a livello italiano
 - ESCAPE – progetto EU (kick-off 7-8/2)

BACKUP

Present Power Center status



Network upgrade

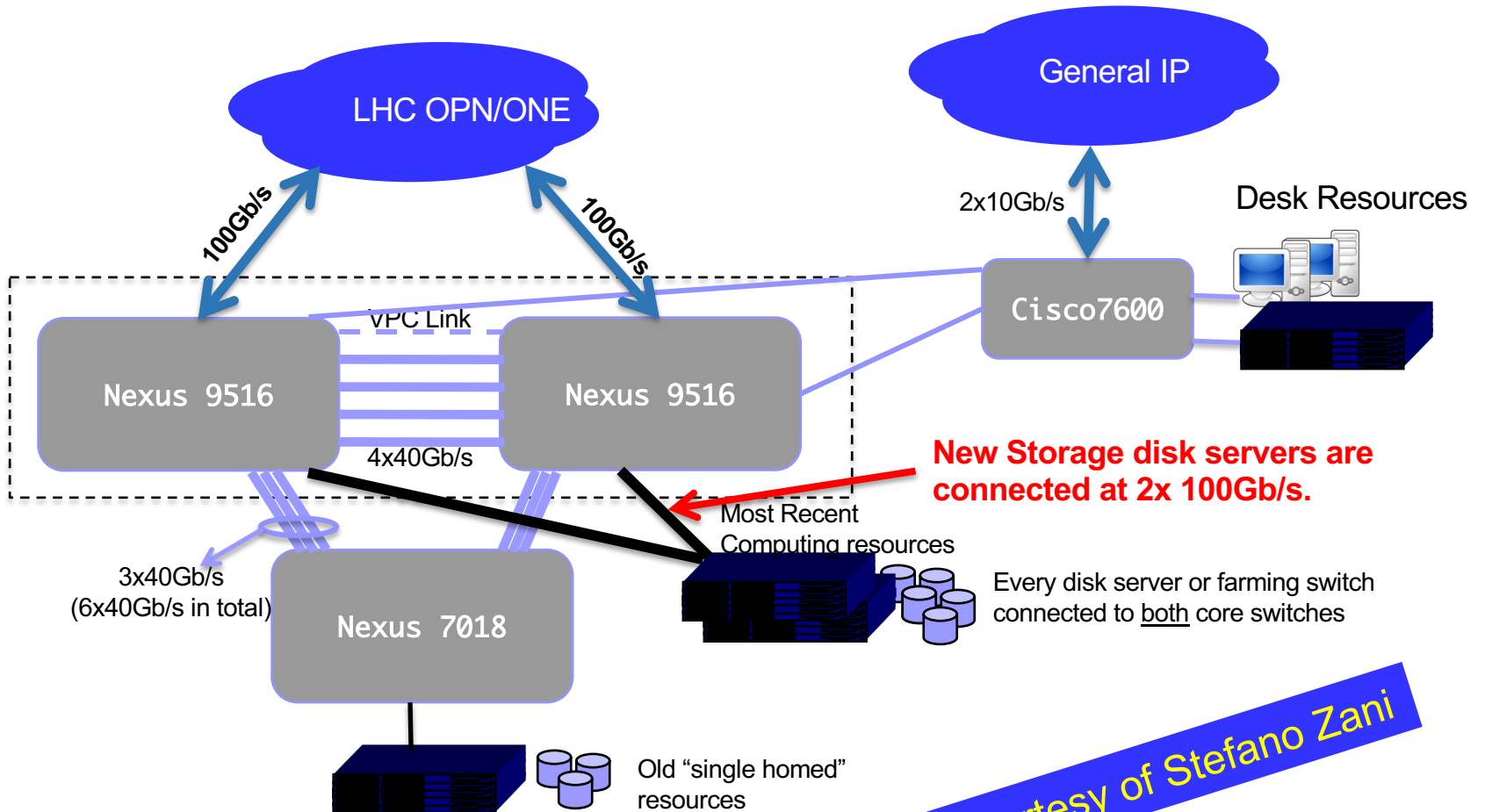
WAN Connectivity:

- **LHCOPN+LHCONE shared physical link: 2x100 Gb/s**
 - LHCOPN: 1x100Gb/s dedicated link to CERN (+4x10 as backup)
 - LHCONE: Potentially 100 Gb/s (Geant Peering at 100Gb/s in Milan)

- **General IP: 2x10Gb/s**

Courtesy of Stefano Zani

Network diagram



Courtesy of Stefano Zani