



Tier-1 status

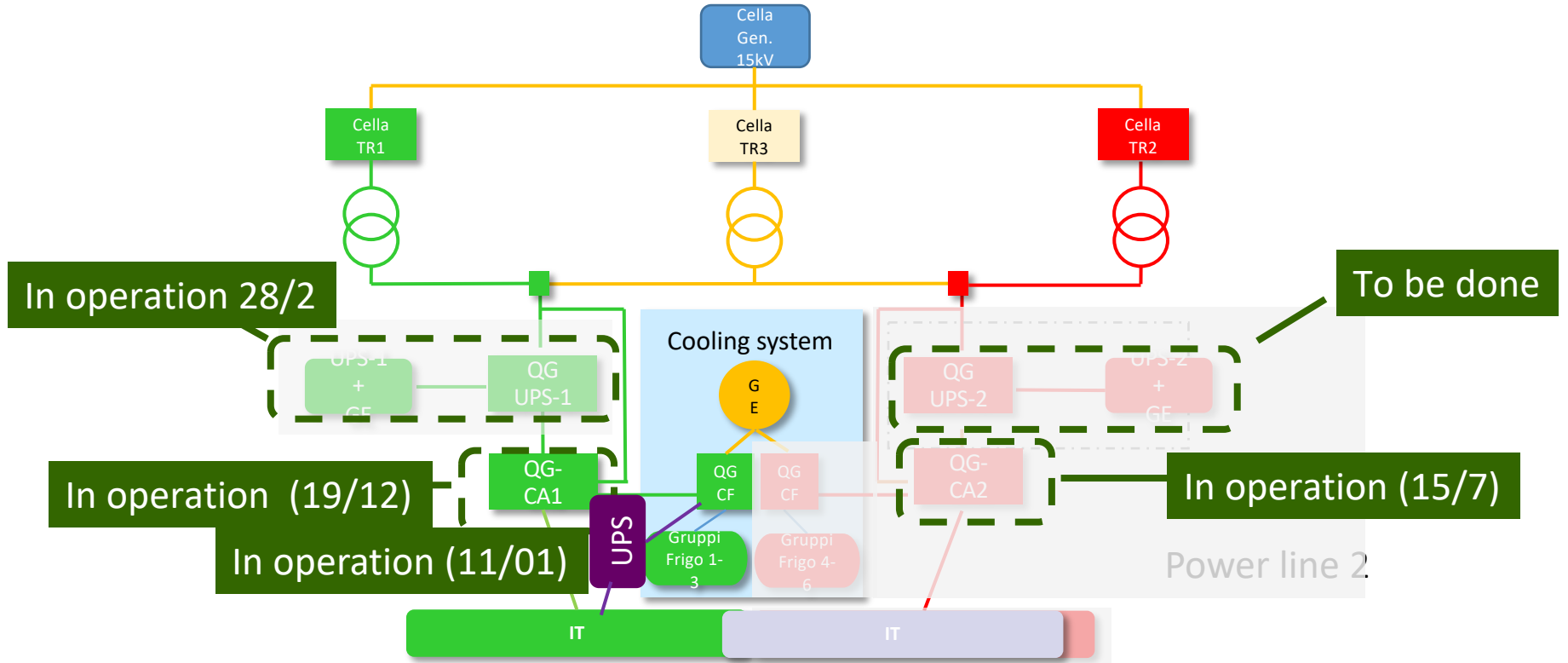
Luca dell'Agnello

28/09/2018

Stato infrastruttura

- Seconda linea elettrica ricertificata (luglio 2018)
- Decisa riattivazione continuità della seconda linea (23/7)
 - KS probabilmente verranno usati in maniera alternativa
 - Da effettuare ordine
- Lavori per consolidamento data center
 - Spostate linee acqua (tubazioni) che erano posizionate sotto il DC
 - Da lanciare gara per consolidamento perimetro stabile
 - Muro contenimento lato strada
 - Realizzazione ulteriore vasca raccolta acqua
 - Impermeabilizzazione muro corridoio tecnico e DC

Present Power Center status



Network upgrade

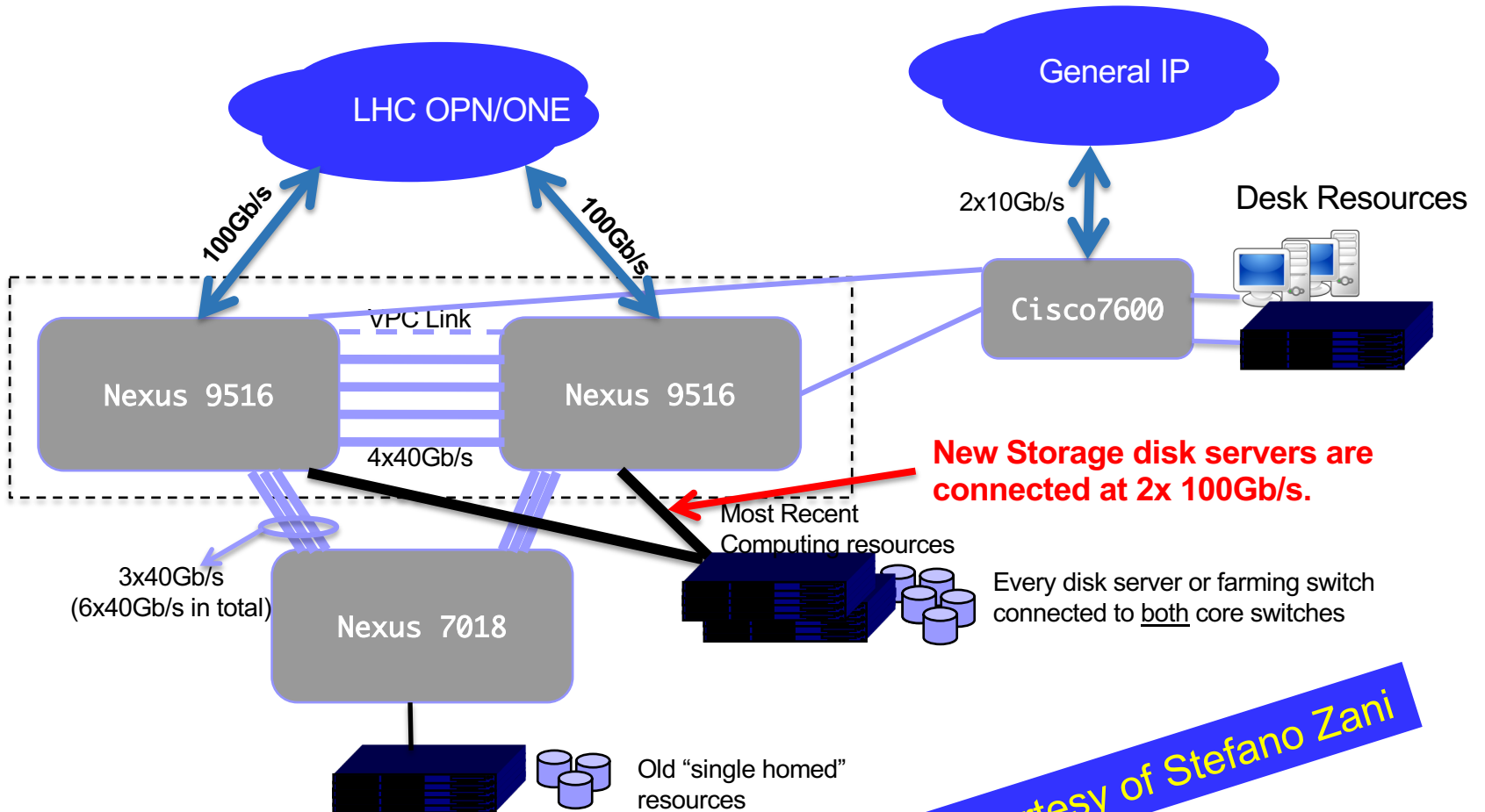
WAN Connectivity:

- **LHCOPN+LHCONE shared physical link: 2x100 Gb/s**
 - LHCOPN: 1x100Gb/s dedicated link to CERN (+4x10 as backup)
 - LHCONE: Potentially 100 Gb/s (Geant Peering at 100Gb/s in Milan)

- **General IP: 2x10Gb/s**

Courtesy of Stefano Zani

Network diagram



Courtesy of Stefano Zani

Stato risorse (1)

- CPU
 - A pledge 2018
- Disco
 - Quasi a pledge 2018
 - Deficit di disco per Atlas, CMS
 - Installato storage 2018 (~10.7 PB netti)
 - Formattazione in corso
 - In produzione a meta' ottobre?

Stato risorse (2)

■ Tape

- Gara in espletamento
- Approvata da GE settembre
- Da pubblicare bando

■ Nuova libreria

- Approvato acquisto nuova libreria da referee
- Inviati atti in AC (ieri) per approvazione in GE
 - ETA: Q2 2019

Varie

- Necessario intervento su due sistemi storage
 - Alice, Atlas, AMS
- Probabilmente necessario down
 - 23 ottobre?

Fabbisogno 2019-2021

- “Proposta” refereee
 - Gara T1+T2 per risorse
 - Probabilmente senza Bari, Catania, Napoli (PON Ibisco)
- Serve definire entita’
 - Crescita + rimpiazzi
- Gruppo tecnico per scrivere capitolato entro 25 Novembre
 - Target: GE di dicembre
- RUP da individuare da parte di AC

Pledge 2018

Tier-1

	CPU (HS06)	DISK (TB)	TAPE (TB)
ALICE	52020	5140	13530
ATLAS	85410	6480	17550
CMS	72000	7200	24440
LHCb	46805	5606	11400


Tier-2

	CPU (HS06)	DISK (TB)
ALICE	61050	6659
ATLAS	104400	6160
CMS	108000	8400
LHCb	26085	0

Courtesy of Donatella

Tier-1: LHC con posticipo 50% delle risorse nuove

Risorse Nuove: 50%			
	CPU HS06	Disk TB-N	Tape TB
ALICE	7150	1008	-1810
ATLAS	4050	720	1170
CMS	5209	820	2080
LHCb	1388	417	491
Totale	17797	2965	3741

Costo


	CPU k€	Disk k€	Tape k€
ALICE	71.5	161.5	-45
ATLAS	40.5	115	29.5
CMS	52	131	52
LHCb	14	66.5	12.5
Totali	178	474	94
Totale	746		

Risorse totali previste

	CPU HS06	Disk TB-N	Tape TB
ALICE	60600	6148	11687
ATLAS	90270	7200	18720
CMS	78251	8020	26520
LHCb	48461	6023	8927
Totale	277582	27391	65854

Posticipo/(Pledge 2018)

	CPU HS06	Disk TB-N	Tape TB
ALICE	0.16	0.20	--
ATLAS	0.06	0.11	0.07
CMS	0.09	0.11	0.08
LHCb	0.04	0.07	0.06

Courtesy of Donatella

Tier-1: tutti gli esperimenti LHC posticipato

	CPU (KHS06)	DISK (TB)	TAPE (TB)
LHC	17.8	2965	3741
CNS1	8.9	375	1000
CSN2	8.8	1800	2052
CSN3	9.3	278	465
Totale	44.8	5418	7258

	CPU (K€)	DISK (K€)	TAPE (K€)
LHC	178	474	94
CNS1	89	60	25
CSN2	88	288	51
CSN3	93	44.5	11.6
Totale	448	867	182

Da sottrarre

- Tape restituite da ALICE: 45k€
- 15kHS06 del CINECA \Rightarrow 150k€

Courtesy of Donatella

Numeri

- Indicazioni da report sottogruppo C3S
 - 44 PB
 - 1 MHS06

BACKUP