



# Tier-1 status

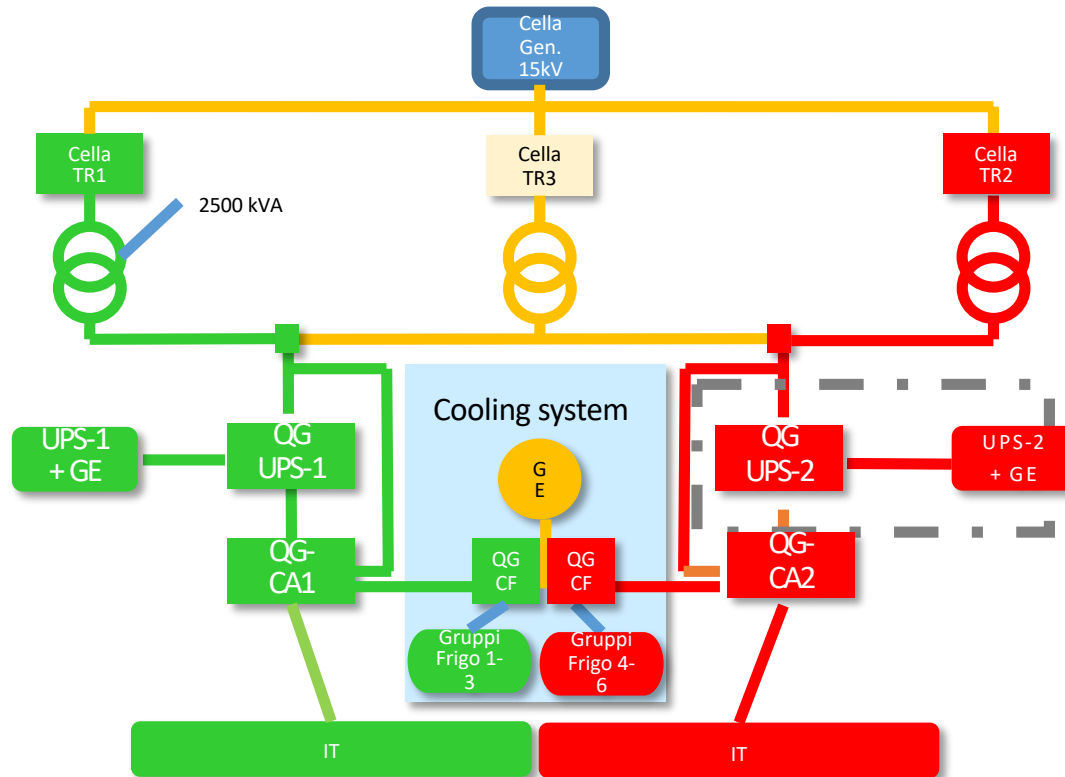
Luca dell'Agnello

06/07/2018

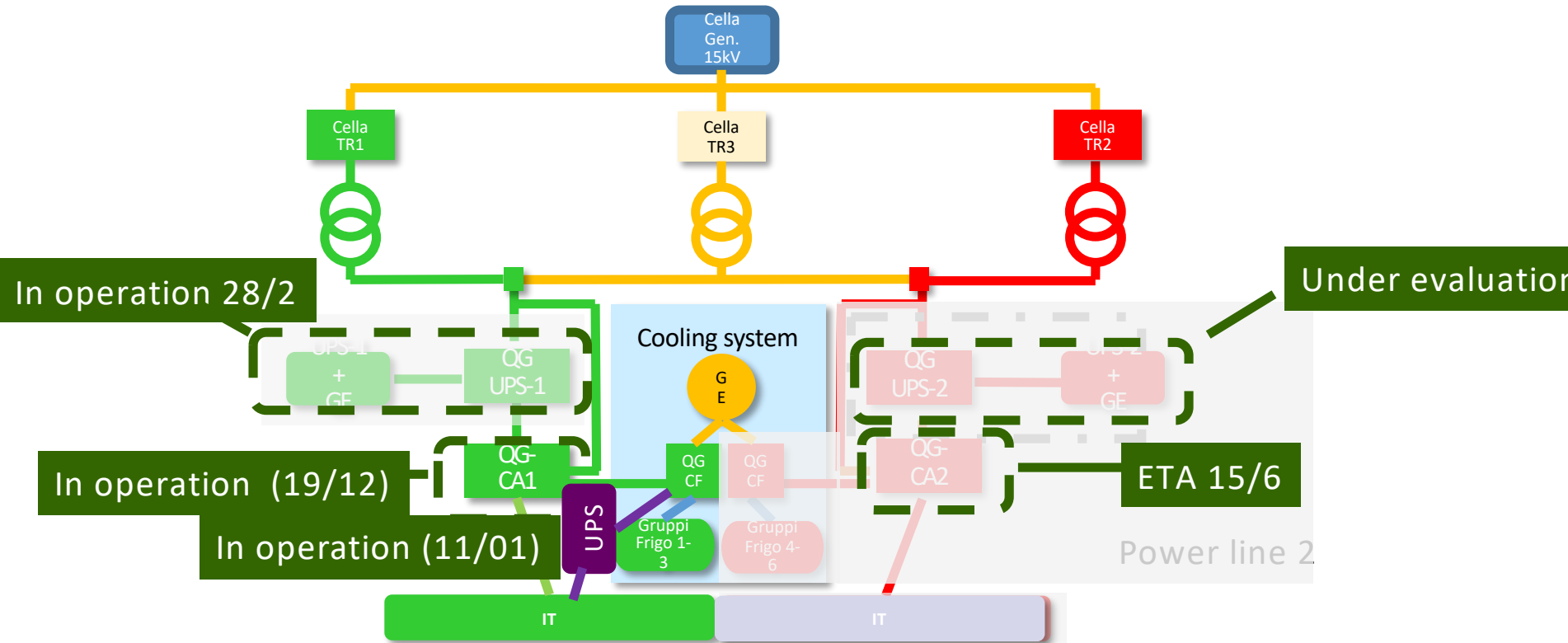
# Stato infrastruttura

- Seconda linea elettrica in ricertificazione
  - Riaccensione settimana prossima?
- Prossimamente discussione con referee per continuità della seconda linea (23/7)
- Potenza elettrica sufficiente per alimentare tutte le risorse IT
- 4 chiller attivi

# Power Center configuration before the flood



# Present Power Center status



# Network status

- Scheduled Upgrade of OPN/ONE access from 6x10Gb to 2x100Gb– (September 2018?)
  - CNAF ready
  - GARR ready
  - CERN almost ready

# Gare

- Storage 2018
  - AS aggiudicato inizi giugno
    - Stesso vincitore,
    - Stessa tecnologia
    - Stessi problemi?
  - In attesa espletamento pratiche di legge
  - Consegna entro luglio

# Pledge

## ■ CPU

- A pledge 2018

## ■ Disco

- A pledge 2017
- A pledge 2018 entro Agosto

## ■ Tape

- Da lanciare nuova gara

# BACKUP