

# SERVIZIO ELETTRONICO della Sezione INFN di PAVIA

## PERSONALE

- Totale 7 UNITA' dipendenti in parte della Sezione, in parte del Dip.to di fisica dell' Universita' degli studi di Pavia

## TECNOLOGO

- Massimo Rossella - INFN - Responsabile

- Agostino Lanza - INFN

## TECNICO

- Orlando Barnaba - Universita'

- Stefano Bariani - Universita'

- Domenico Calabro' - INFN

- Marco Prata - INFN

- Emanuele Romano - Universita'

## LABORATORI

- I Laboratori del Servizio Elettronico di Pavia si trovano al piano rialzato del Dip.to di Fisica dell'Universita' in via Bassi, 6 e si sviluppano in 4 locali con una superficie totale di circa 80mq

LABORATORIO  
CAD

LABORATORIO  
MONTAGGI

LABORATORIO  
MISURE

LABORATORIO  
OPTOELETTRONICA

# STRUMENTAZIONE ELETTRONICA

## OSCILLOSCOPI

- TEKTRONIX TDS6604B 6GHz, 20 Gsa/s
- LeCroy WaveRunner 610Zi, 1GHz, 20 Gsa/s
- LeCroy WaveRunner 104MXi-A, 1GHz, 10 Gsa/s
- PicoScope (sampling) , 12GHz, 200 Gsa/s

## SPECTRUM ANALYZER



- TEKTRONIX RSA3303A DC-3GHz
- HP E4411B 9kHz-1.5GHz
- STANFORD SR760 DC-100kHz

## SOFTWARE TOOLS

- LTspice and Pspice
- CADENCE ALLEGRO AND CAPTURE
- ALTIUM Designer
- NATIONAL INSTRUMENTS LabView

# STRUMENTAZIONE ELETTRONICA

## GENERATORI

- 2x Pulse Generator HP8161a
- 3x Pulse Generator LeCroy 9210
- RF Generator ROHDE & SCHWARZ

## TEST SEMICONDUCTORI



- SEMICONDUCTOR PARAMETER ANALYZER HP4145B
- 2X LCR METER HP4284A
- pA METER/DC VOLTAGE SOURCE HP 4140B
- 2x PicoAmperometro/VoltageSource Keithley 6487



# ATTREZZATURE

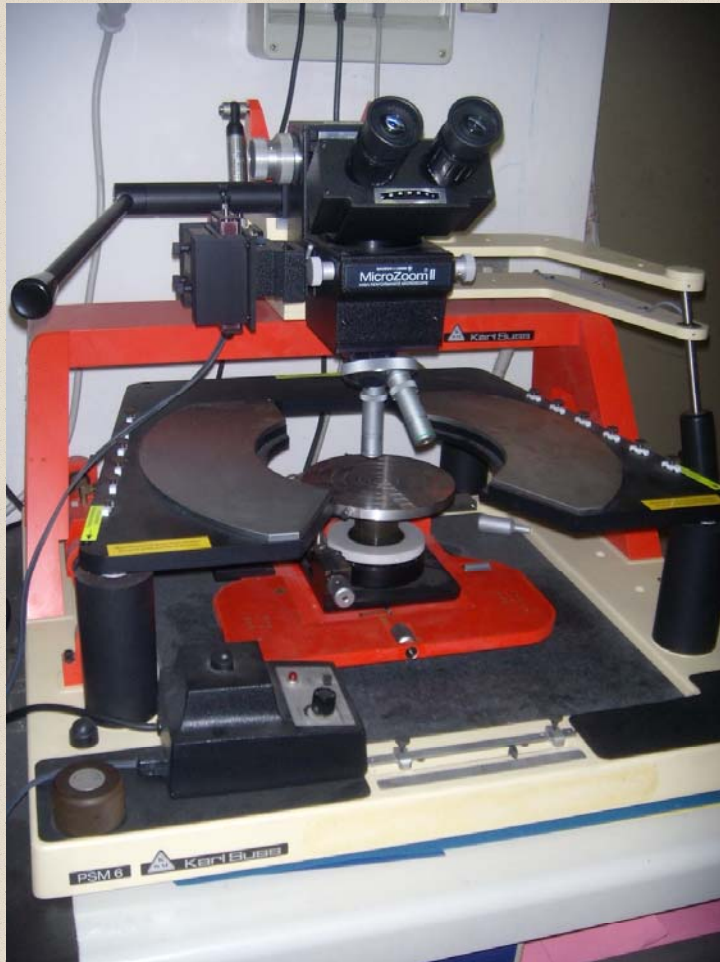
**PROTOTIPATRICE per circuiti stampati  
LPKF PROTOMAT S62**



**CLIMATIC CHAMBER  
F.lli Galli GENVIRO-030LC  
Controllo temperatura  
Controllo umidita'**

# ATTREZZATURE

**REFLOW OVEN  
PUHUI T-960**



**PROBE STATION  
KARL SUSS PSM6**



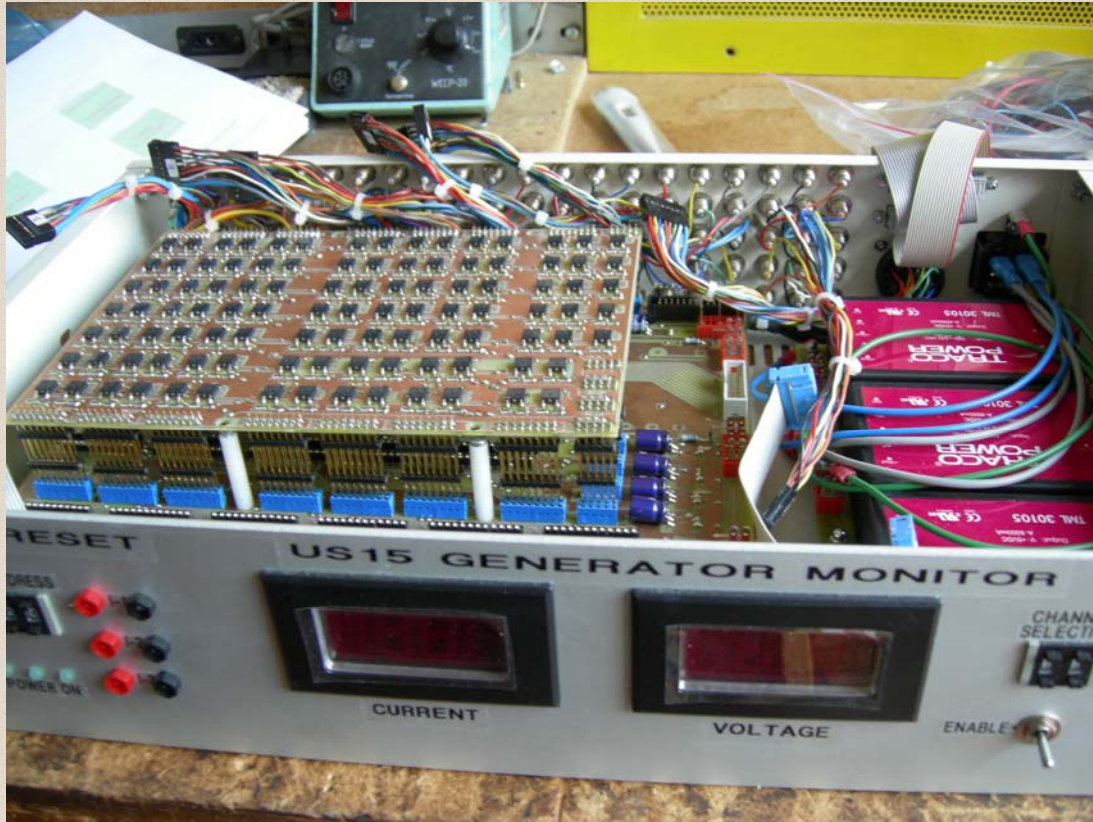
# ATTREZZATURE

**CRYOGENIC TEST FACILITY**  
From ambient temperature to 60K



**3D PRINTER STRATASYS  
DIMENSION ELITE**

# ATTIVITA' RECENTI



- **ATLAS:**
- Disegno e produzione di 20 schede VME 9U di carico variabile, fino a 300 W per scheda, per simulare le temperature generate dai chip di memoria associativa e dalle FPGA sulle schede reali (FTK);
- Disegno e produzione di 20 unita' di ventilazione per crate VME 9U, ciascuna dotata di 9 ventole ad altissima prestazione (11.5 krpm), controllate via Internet e con temperature interne monitorate per la generazione del segnale di interlock dell'alimentatore del crate (FTK);
- Disegno della connessione di polarizzazione dei piani di Drift per due tipi di rivelatori Micromegas della New Small Wheel di ATLAS;
- Disegno e produzione di prototipi dello splitter di alta tensione per il sistema di polarizzazione dei piani di Drift e di ReadOut dei quadrupletti Micromegas della New Small Wheel di ATLAS.



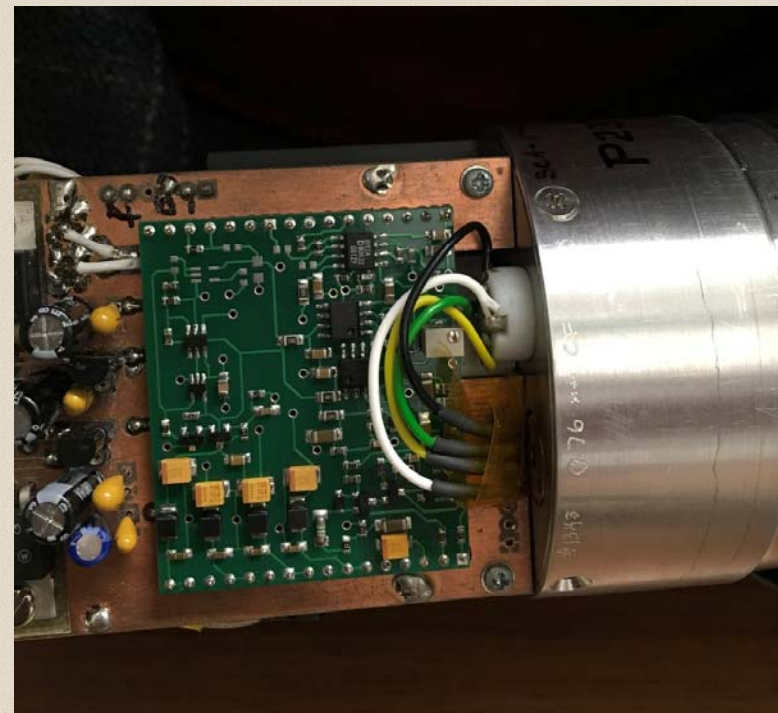
# ATTIVITA' RECENTI



- **MAMBO**
- Costruzione, test ed installazione sulla linea di fascio dell'acceleratore ELSA-Bonn di un set due camere a fili cilindriche a lettura catodica (MWPCs) per il tracciamento di particelle cariche
- progetto, costruzione e test di schede preamplificatori per lettura segnali dei fili provenienti dalle MWPCs. Tali schede sono basate sul chip FEC progettato e costruito dal gruppo CMS dell'INFN-Bari

- **CMS**
- Manutenzione sui rivelatori GEM (CERN)

- **FAMU**
- Amplificatore SiliconPM per i cristalli di rivelazione X
- Progetto e realizzazione di un odoscopio a fibre ottiche scintillanti per il monitor del fascio.
- Amplificatore veloce per Germanio
- Shaper gaussiano con tempo di integrazione e guadagno variabile





# ATTIVITA' RECENTI



## • ICARUS

Circuito per trigger Fotomoltiplicatori: traslatori di livello LVDS-TTL, logiche di trigger mediante FPGA.

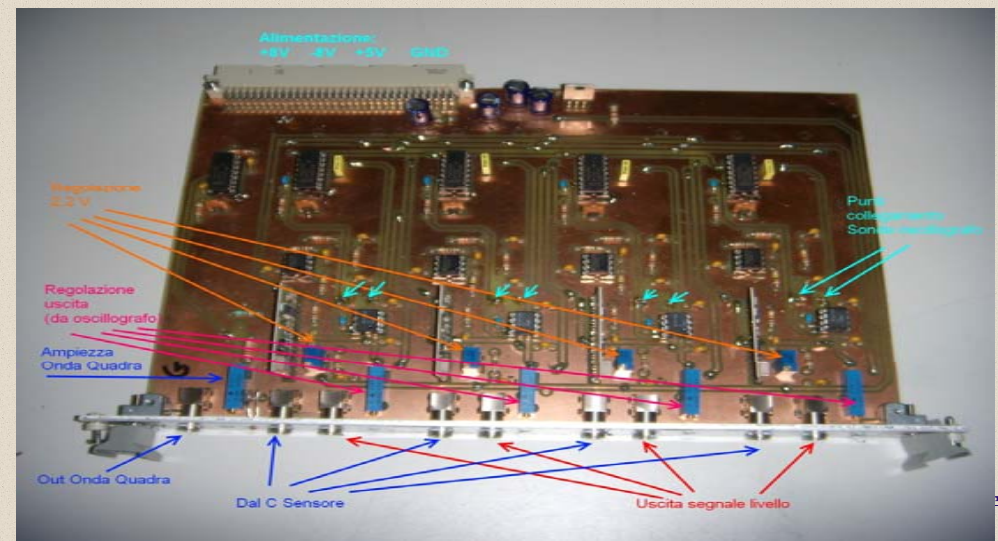
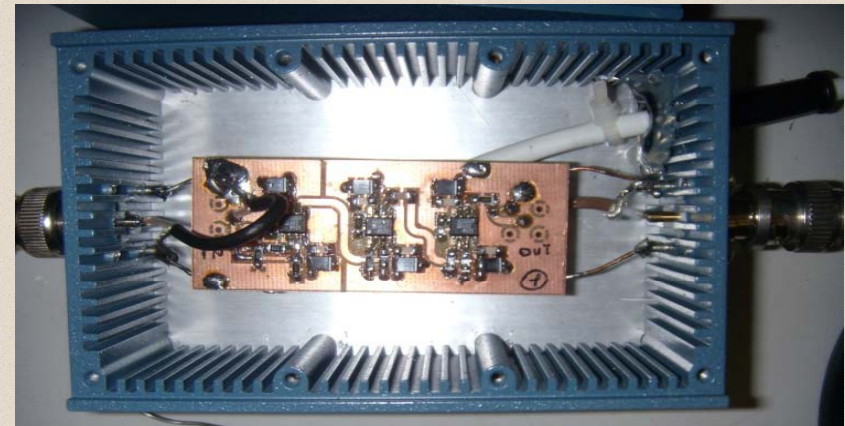
Partitori criogenici per PMT

Sommatore analogico di segnali provenienti dai fotomoltiplicatori

Circuiti di lettura dei sensori dello slow control: livello, spostamento, temperatura

## • MEG II

- Realizzazione di un sistema di misura per il test automatico di parametri di SiliconPM termostato, a 32 posizioni per la caratterizzazione di 6000 dispositivi per il Timing Counter (TC). Misure
- progetto, costruzione e test di schede per il collegamento dei SiPM in serie per il TC



# ATTIVITA' RECENTI

## • TERZA MISSIONE

- Ogni anno il servizio elettronica si prende carico di 2 studenti dell'ITIS Cardano di Pavia per uno stage della durata di 4 settimane: I ragazzi vengono coinvolti nell'attività lavorativa del laboratorio di elettronica. Cui si aggiungono circa 15 ore di lezione.
- Il laboratorio collabora inoltre ai progetti della Notte dei ricercatori ERN Pavia
- Studenti dell'alternanza scuola-lavoro
- Collaborazione col Dip.to di Fisica per gli stage di 2 settimane da parte di studenti del 4° anno di licei di tutta la provincia

## Attività per il Centro Nazionale Adroterapia Oncologica (CNAO)

Si è instaurato un rapporto di collaborazione con il CNAO per la progettazione e realizzazione (congiunta) di schede elettroniche:

L'ultima collaborazione ha prodotto un Encoder/decoder fibre ottiche

