



Tier-1 status

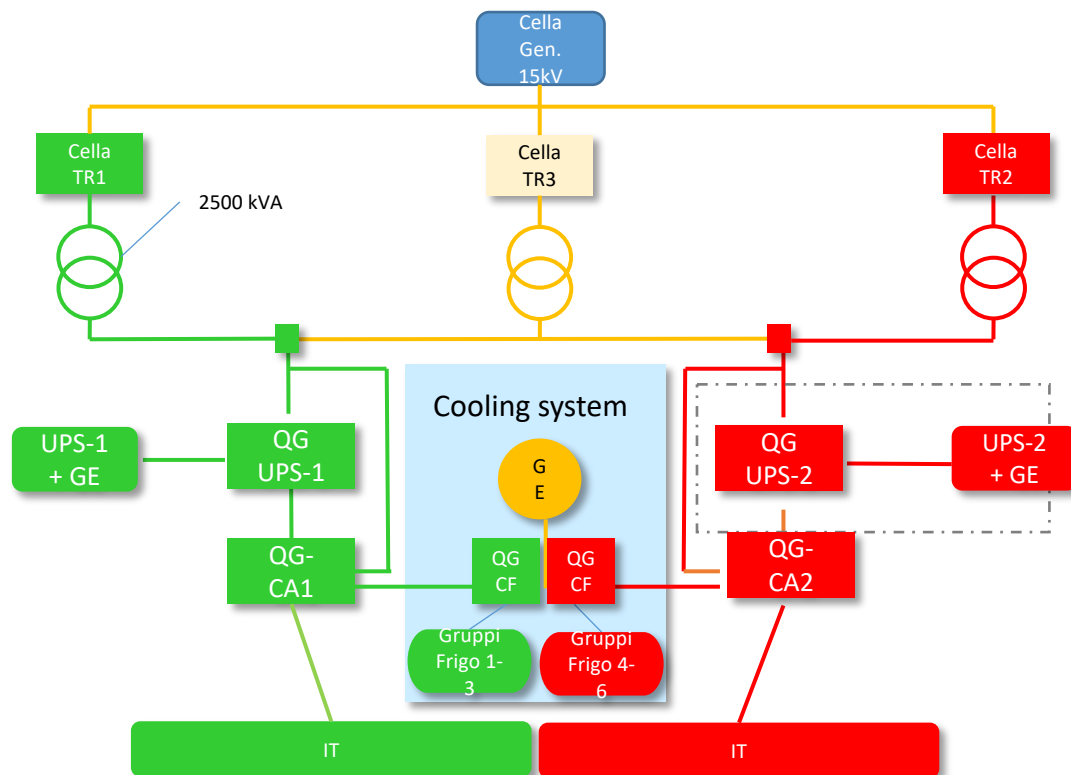
Luca dell'Agnello

26/04/2018

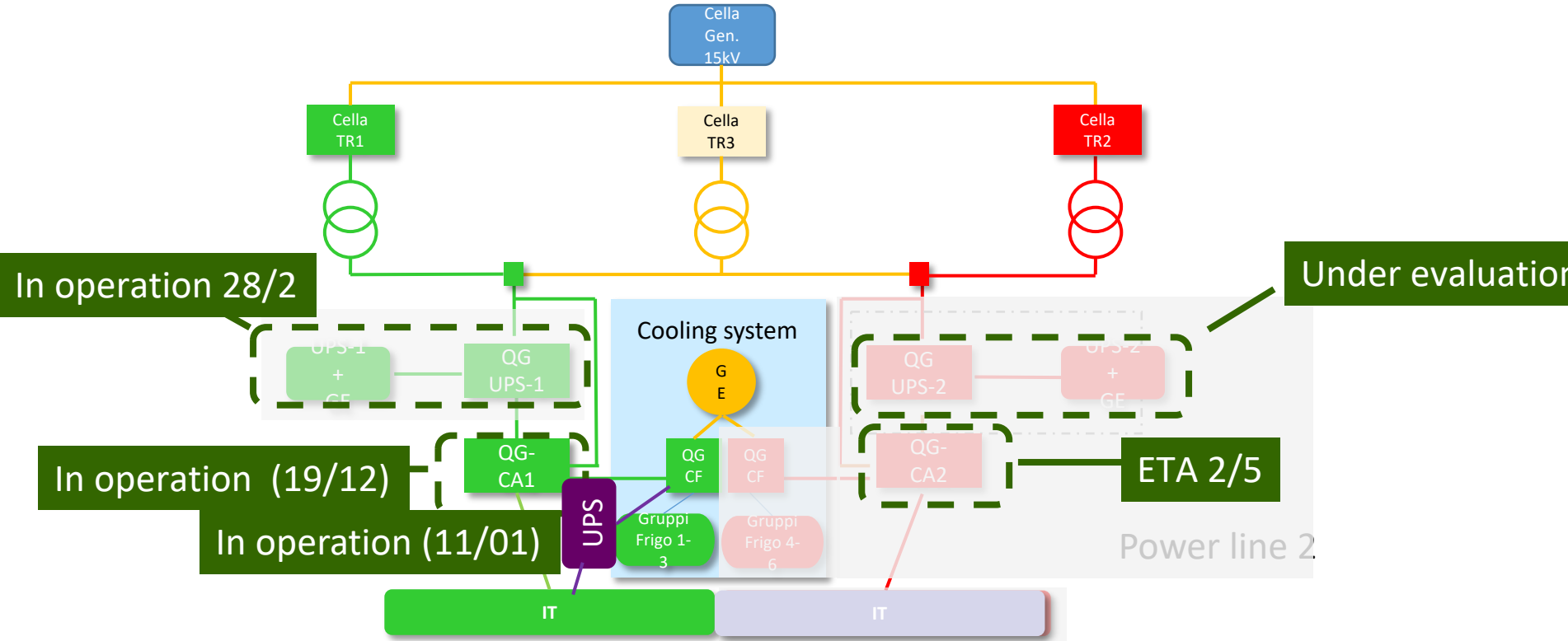
Stato infrastruttura

- Danneggiati i quadri ambedue linee elettriche e UPS
 - Quadro prima linea ripristinato prima di Natale
 - Continuità assoluta da fine febbraio
 - Lavori su quadro seconda linea termineranno a maggio
 - Continuità seconda linea non ristabilita
- Potenza elettrica sufficiente per alimentare tutte le risorse IT
 - 3 chiller per ogni linea
 - Potenza frigorifera ridotta fino a riattivazione seconda linea
- Sistemi di condizionamento in sala ripristinati (gennaio)

Power Center configuration before the flood

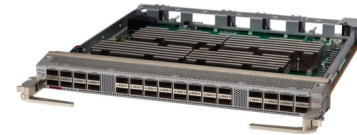


Present Power Center status



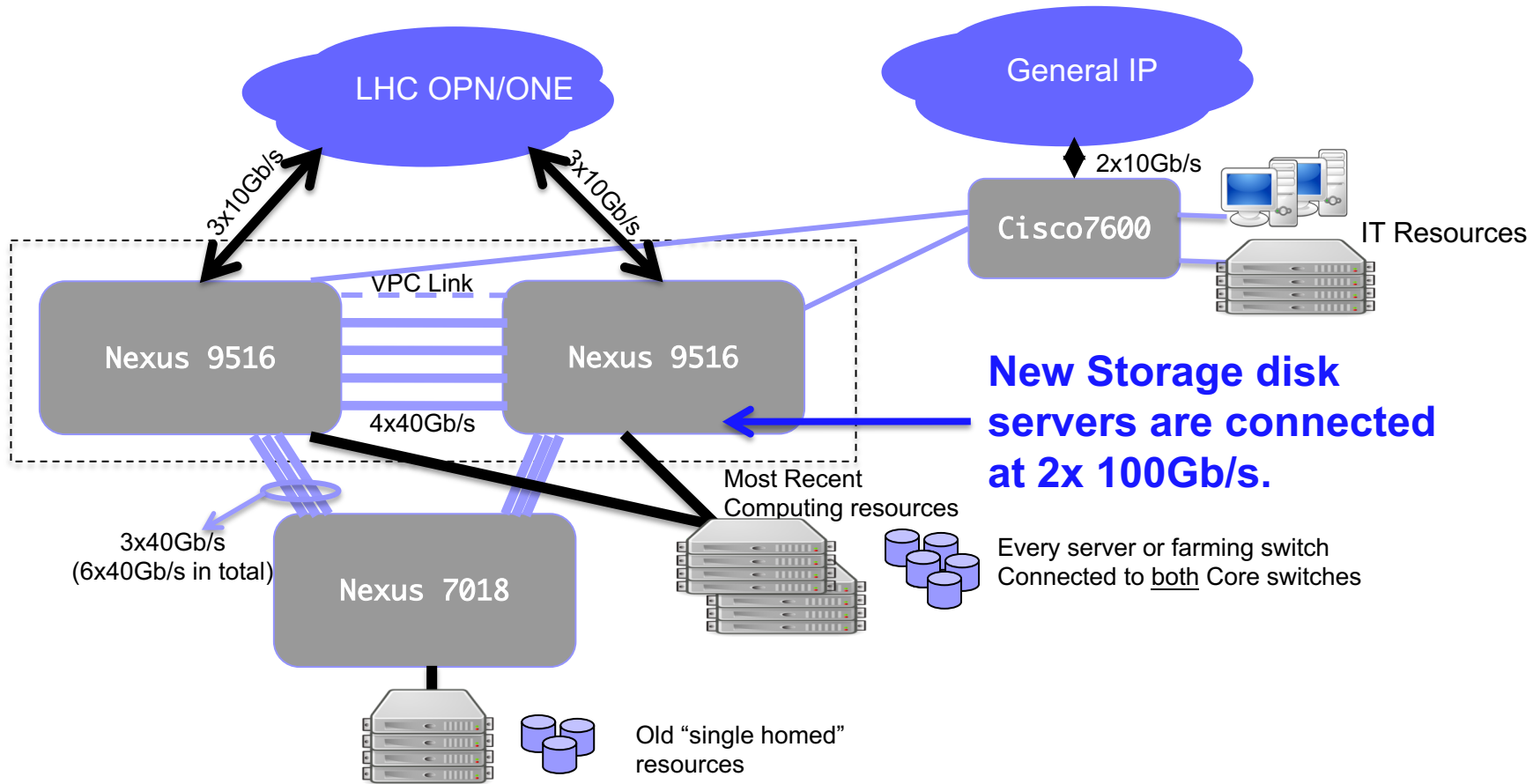
Network status

- Core switches (2x Cisco Nexus 9516) upgraded in December
 - All Fabric changed with (N9K-C9516-FM-E) and each CORE expanded with 32 x 100G Ethernet port modules (N9K-X9732C-EX)



- Needed to install the new storage.
- Needed for DCI to CINECA (Remote farm extension) 4x100Gb/s Ethernet extension (upgradable to 12x100Gb)
- Scheduled Upgrade of OPN/ONE access from 6x10Gb to 2x100Gb– (Q2 2018)

Network status

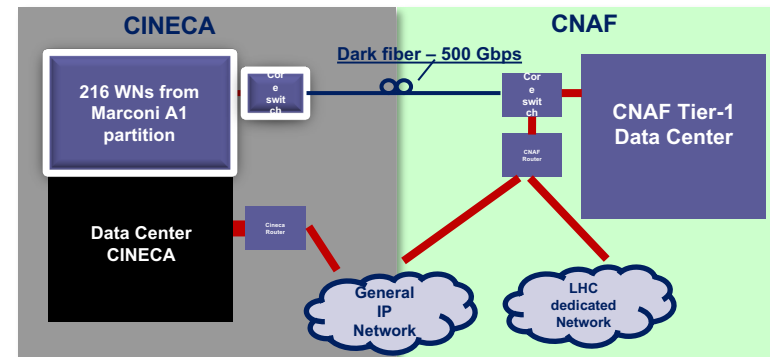


Stato farm

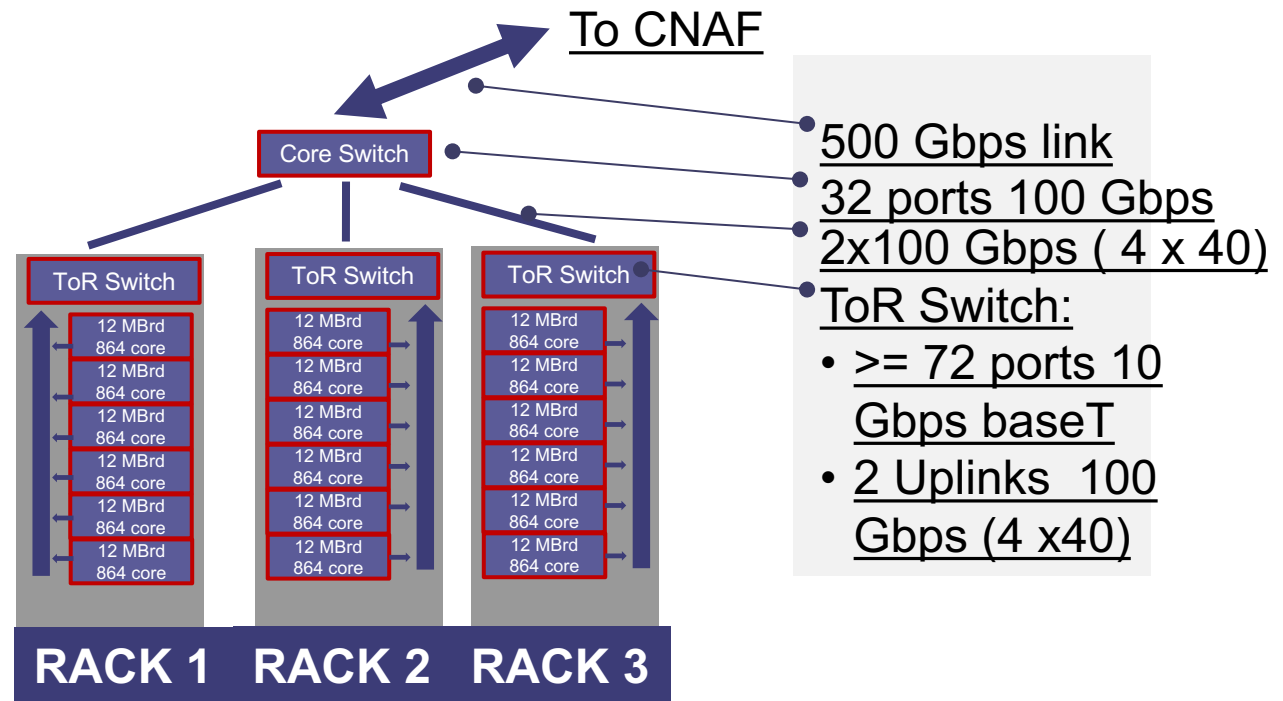
- ~34 kHS06 persi (~14% del totale)
 - CPU al CINECA sovrabbondanti
- Farm riaperta progressivamente da metà febbraio
- Performed upgrade of WNs
 - Middleware, security patches (i.e. meltdown etc..)
- Da Marzo potenza complessiva portata a ~320 kHS06
 - Attive estensioni a Bari e CINECA
- Partizione CNAF e BARI installate con SL6
- Partizione CINECA installata con CentOS 7
 - In uso a exp LHC
 - Da effettuare test exp non-LHC
- In consegna CPU 2017
 - Rimpiazzo WN fuori manutenzione

Farm remote extensions

- ~22 kHS06 provided by BARI-RECAS (since 2017)
 - 20 Gbps VPN
 - Disk cache configured
- ~180 kHS06 provided by CINECA (since March 2018)
 - 500 Gbps (→ 1.2 Tbps) VPN
 - No disk cache, direct access to CNAF storage
 - Quasi-LAN situation
- Participation to HNSciCloud project



FARM INFN-Tier1 at CINECA



Qualche problema iniziale con la configurazione del Bios

Stato storage

- Quasi tutti i sistemi disco danneggiati dall'allagamento
- Tutti recuperati eccetto 2/3 dati presenti su sistema Huawei (in uso a exp CSN2, CSN3)
 - In corso recupero dati persi da altri siti
- Storage 2017 (~7300 TB-N) installato a gennaio
 - Non rispondente ai requisiti
 - In fase di upgrade (fine maggio)
 - 1 sistema usato «temporaneamente» per LHCb (sistema seriamente danneggiato da allagamento)
- Revamp DDN8 (~ 1.3 PB): pronto per inizio maggio
- Storage 2018
 - AS rilanciato
 - Consegna a metà giugno

Storage recovery status

System	Type	Status	Readiness
Alice	Tape buffer	OK	PRODUCTION
	Disk	Parity ok	PRODUCTION
Atlas	Tape buffer	OK	PRODUCTION
	Disk	parity ok	PRODUCTION
CMS	Disk + tape buffer	Degraded parity: raid5 in few LUNs, raid 6 in the others Disks to be replaced	PRODUCTION
LHCb	Disk + tape buffer	Degraded parity: raid5 in a few LUNs Data to be moved to the new system	Moving data to new storage ongoing. Almost ready for production
AMS	Disk	Parity ok	PRODUCTION
Virgo	Disk + tape buffer	OK	PRODUCTION
Darkside	Disk	OK	PRODUCTION
Astro-particle experiments	Disk (3.4PB)	Maintenance intervention	Recovered 1/3 of files

- About 95% disk subsystems have been recovered
- Unfortunately lost 2/3 of files on one system

Stato libreria

- 1 drive ed altre componenti danneggiate (*in ordine*)
 - Non bloccante (manca ridondanza)
 - Intervento a maggio
- 136 nastri danneggiati in corso di recupero
 - ???
- 2000 nastri (~17 PB) in consegna

Pledge

■ CPU

- A pedge 2018

■ Disco

- A pledge 2017 entro 10 gg.
- A pledge 2018 entro luglio

■ Tape

- Da lanciare nuova gara

BACKUP