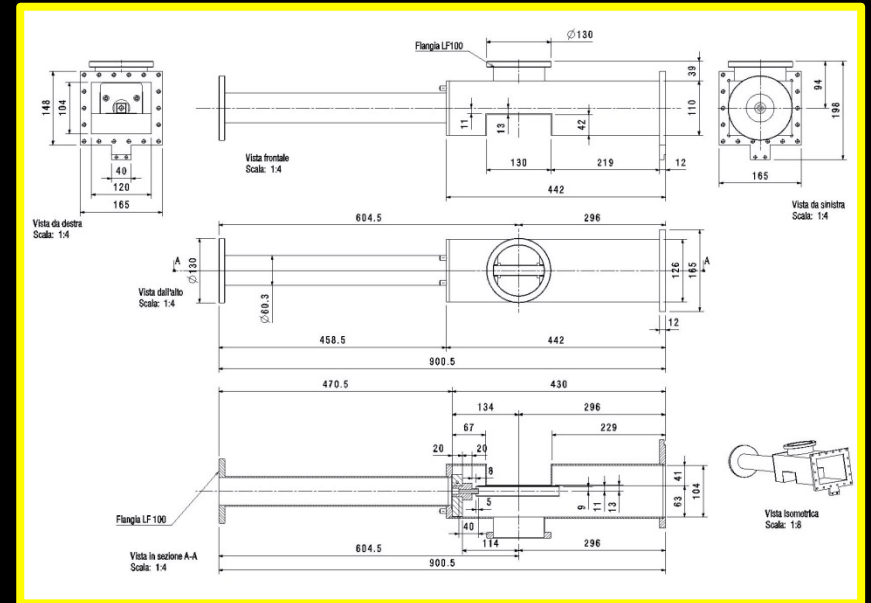
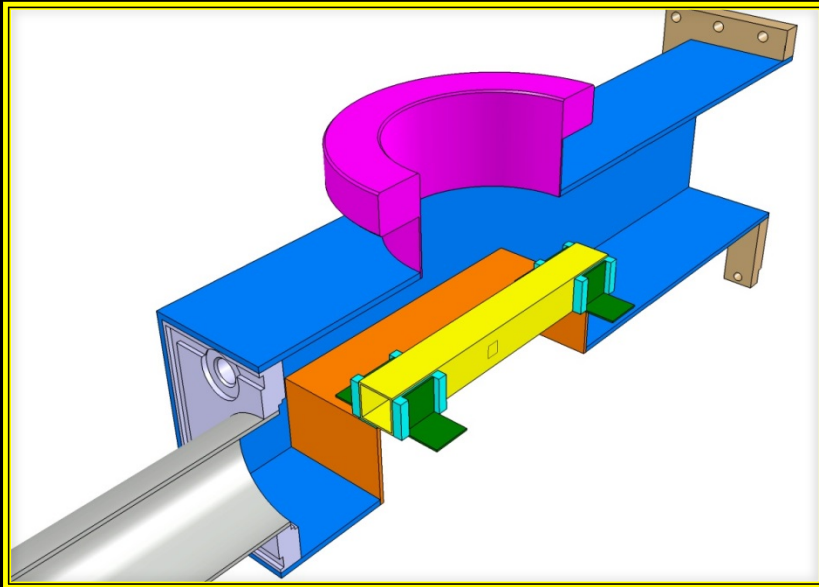


Servizio di Meccanica



A. Corsi, B. Romualdi, A. Rotilio,
E. Tatananni

Progettazione componenti meccanici (CATIA V5 R20)





Fresatrice CB. Ferrari A17



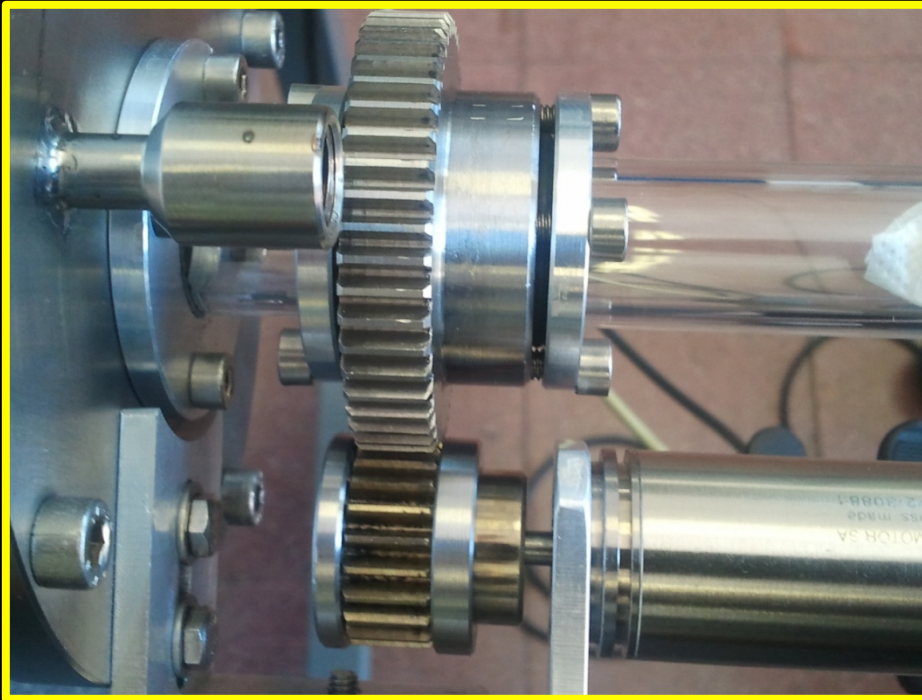
Tornio CNC Hurco TMM8



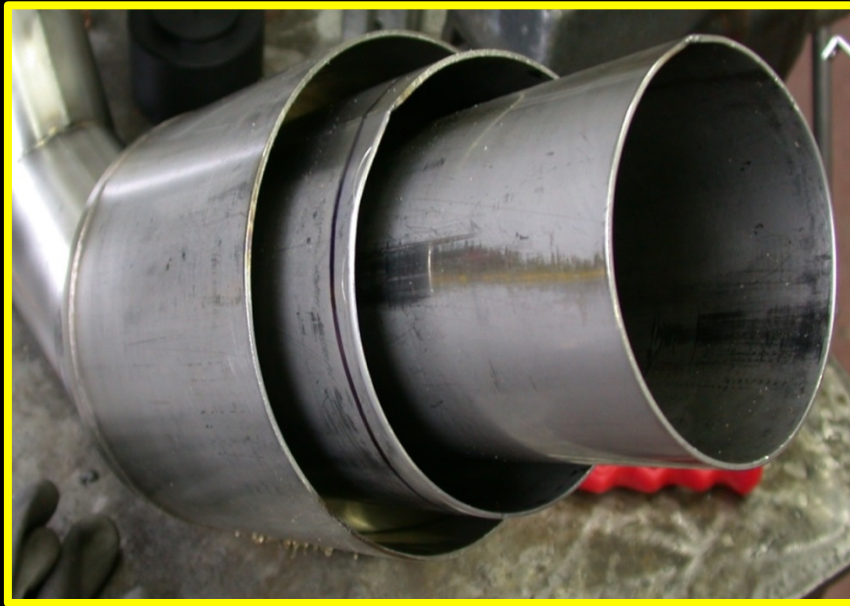
Macchine utensili convenzionali, carpenteria e saldature

Realizzazioni

✓ Particolari meccanici



✓ Circuiti da vuoto e apparati criogenici



✓ Saldature



✓ Schermatura in piombo

