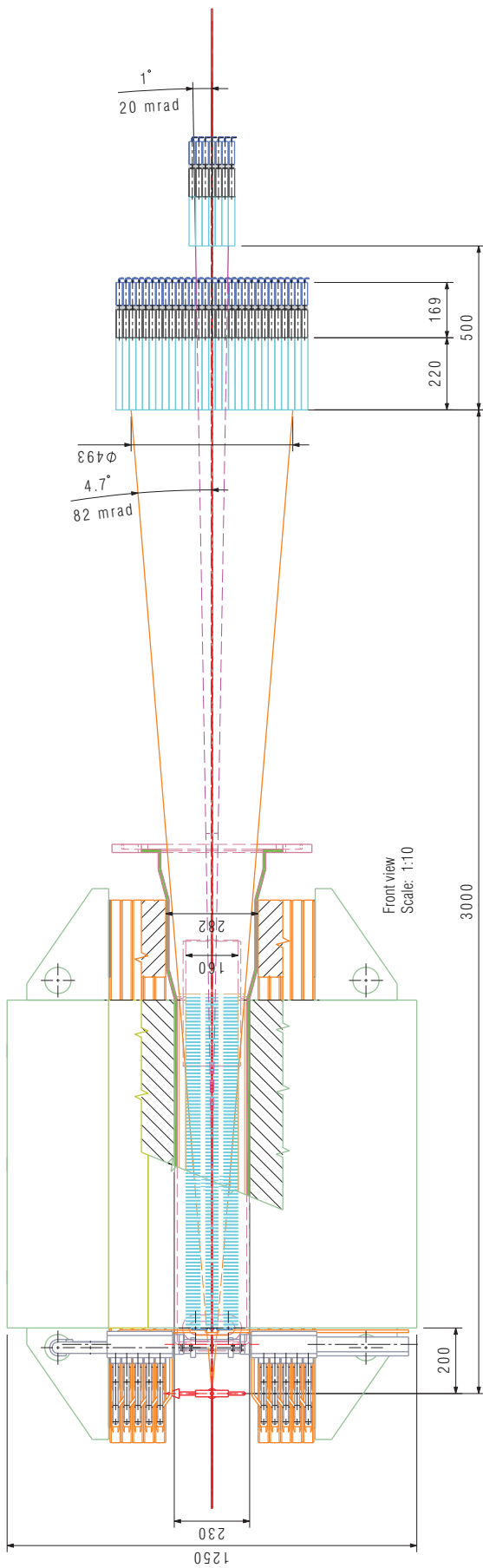
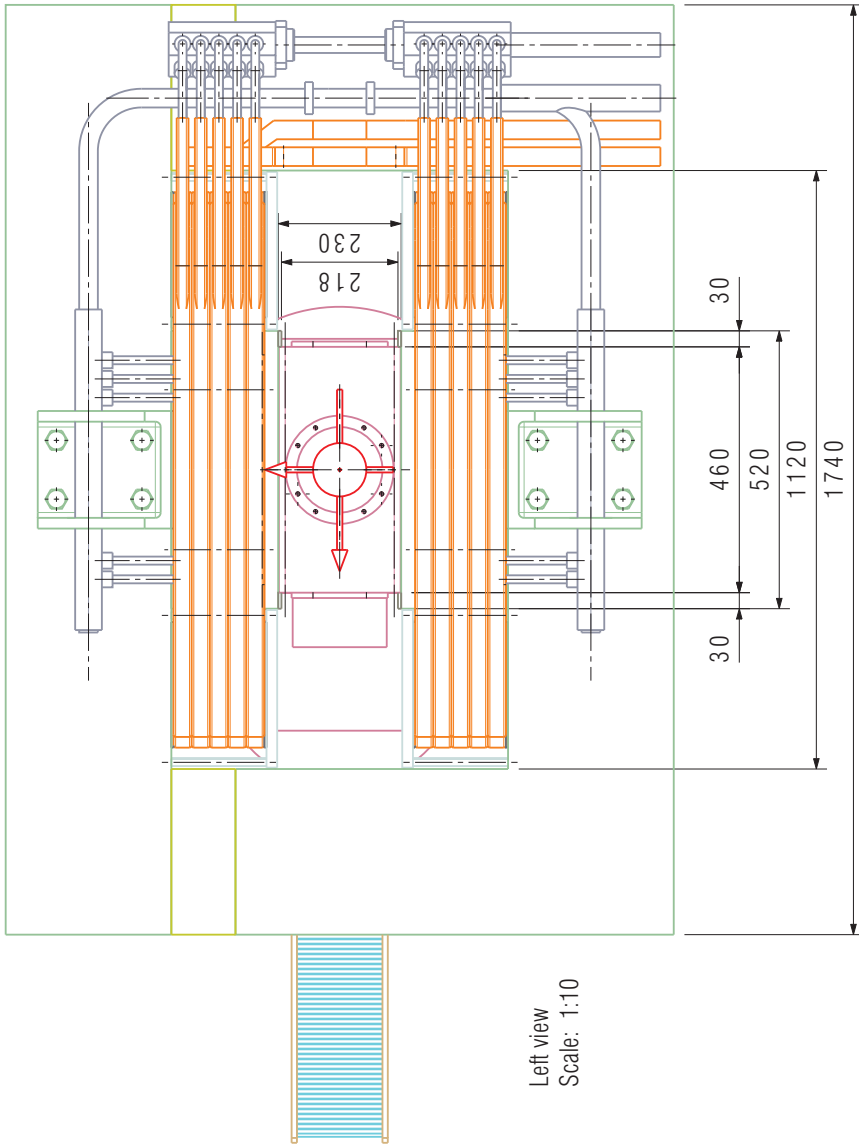
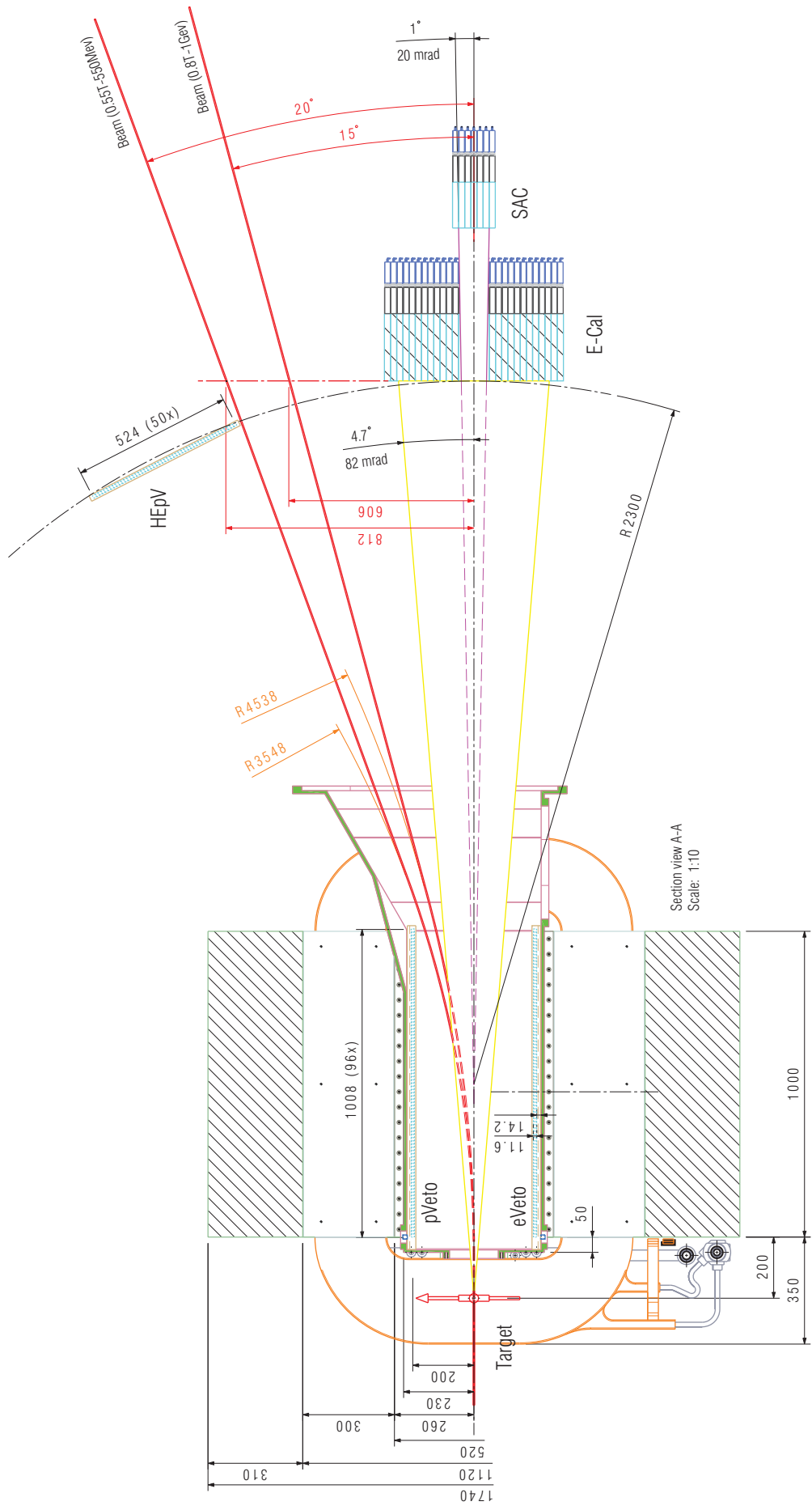


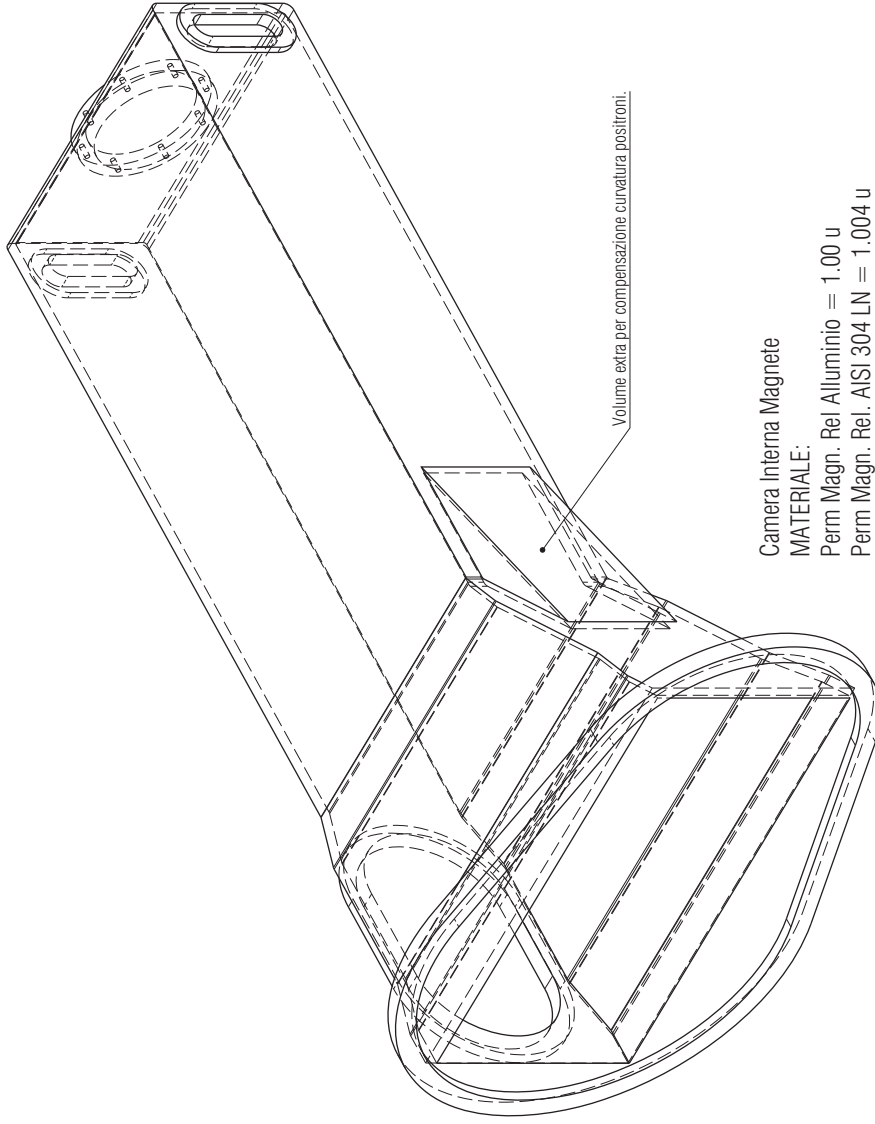
01-03-2016

	ISTITUTO NAZIONALE FISICA NUCLEARE
	Cesidio CAPOCCIA Supp.Prog.App.Sper.(SPAS) Via Enrico Fermi n. 40 00044 Frascati - ROMA Tel. +39.06.94032292 Fax +39.06.94032618 Cesidio.CAPOCCIA@LNF.INFN.IT







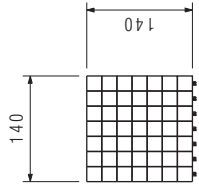
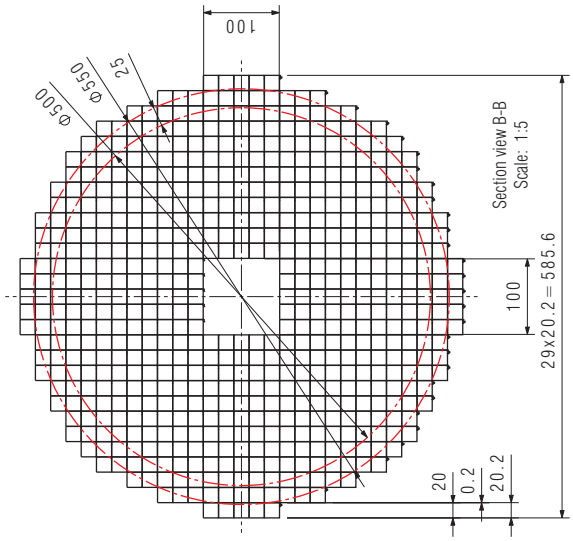


Camera Interna Magnete

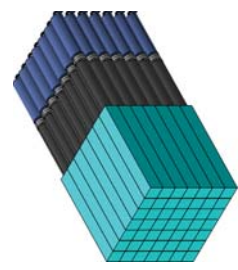
MATERIALE:

Perm Magn. Rel Alluminio = 1.00 u

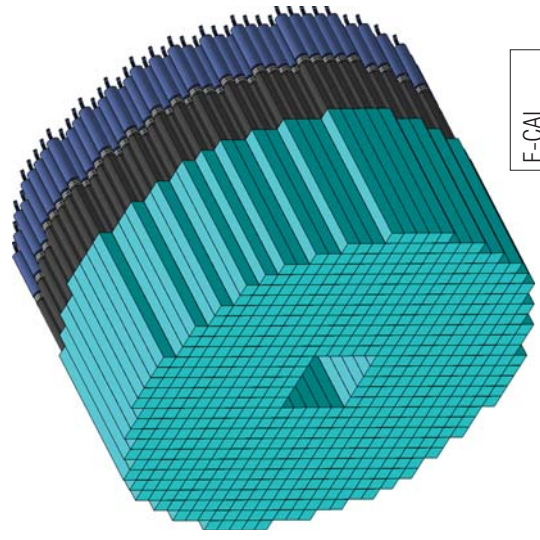
Perm Magn. Rel. AISI 304 LN = 1.004 u



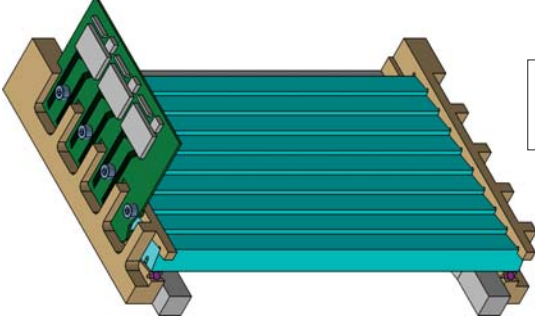
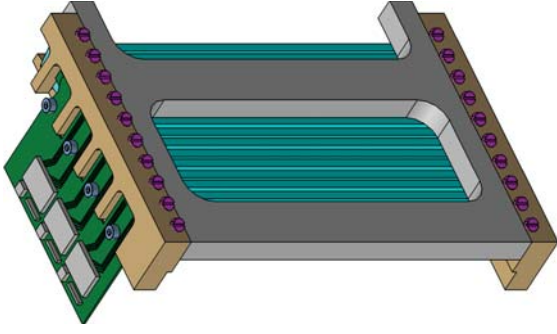
Section view C-C
Scale: 1:5



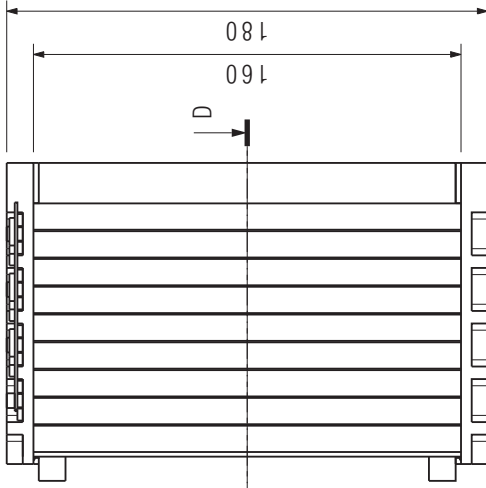
SAC
n. 49 SF57/BF2
Kg. 30



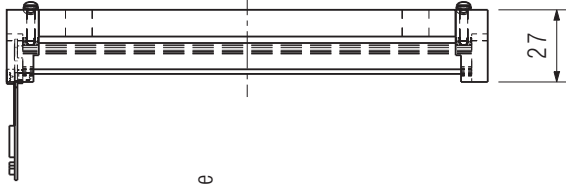
E-CAL
n. 616 BGO
Kg 450



VETO



Front view
Scale: 1:2



Beam Side



Section view D-D
Scale: 1:2

